



Foto su gentile concessione Ditta: Di Cosola

*Ringhiere e Balconi GR. 14 System
il giusto mix di Esperienza, Tradizione ed Innovazione
al servizio della nostra apprezzata Clientela
Il tutto assolutamente Made in Italy.*



Dasa-Rägister

IQ-0900-20

Certificato NO.
Certificate NO.

2000-09-25

Data di prima emissione
First issue date

2012-05-22

Data di ultima emissione
Last issue date

2015-05-22

Data di scadenza
Expiry date

President & C.E.

Auditing Director

Dasa-Rägister S.p.A.
Italy - 00040 Pomezia - Roma
Via dei Castelli Romani, 22
Tel + 39 0991922032
Fax +39 0991071129
www.dasa-raegister.com
Offices: Milano, Roma, Bari



1009 44 0134
SQA N° 0300
Membro degli Accordi di Mutual Recognition
CA, UK e USA
Signature of EA, IAF and ILAC
Mutual Recognition Agreements

Dasa-Rägister S.p.A.

ENTE CERTIFICATORE CERTIFICA CHE IL SISTEMA DI GESTIONE PER LA QUALITÀ DI
CERTIFICATION BODY CERTIFIES THAT THE QUALITY MANAGEMENT SYSTEM OF

Compas S.r.l.

Italia - 20090 Buccinasco (Milano) - Via Gobetti, 21
Italia - 20090 Buccinasco (Milano) - Via Emilia, 21

È STATO VERIFICATO E TROVATO CONFORME AI REQUISITI DELLO STANDARD
HAS BEEN ASSESSED AND FOUND IN COMPLIANCE WITH THE STANDARD REQUIREMENTS

EN ISO 9001:2008

Per le seguenti attività aventi come oggetto
Progettazione e produzione di accessori per infissi in alluminio, per ringhiere e balconi e lavorazioni meccaniche conto terzi

For the following activities having as object
Design and production of accessories for aluminium casings, for railings and balconies and mechanical works for a third party

Settore EA - EA Sector 17

Informazioni puntuali e aggiornate circa lo stato
della presente Certificazione sono disponibili
all'indirizzo www.dasa-raegister.com
Particular and updated information regarding this
Certification is available at www.dasa-raegister.com.

Riferirsi al Manuale Qualità per i dettagli delle
singole esclusioni ai requisiti della Norma ISO
9001:2008. La validità del presente Certificato è
subordinata al rispetto delle prescrizioni del
Regolamento di Certificazione Dasa-Rägister,
dei requisiti della Norma ISO 9001:2008, ad un
programma di sorveglianza annuale e ad un
rivalutazione ogni tre anni.

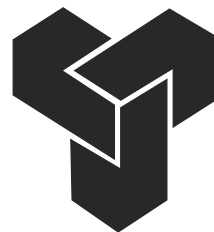
Refer to the Quality Manual for details regarding
the exclusions to ISO 9001:2008 Standard
requirements. The validity of this Certificate is
subordinated by a full respect of that prescribed
in Dasa-Rägister's Certification Regulation of
ISO 9001:2008 Standard requirements, to an
annual surveillance programme and to a three
yearly re-assessment.

accessori per
serramenti



BUCCINASCO (MI)

accessori per
ringhiere e balconi



UNCSAAL
ASSOCIATO

SINCERT

Per informazioni tecnico commerciali:
Tel. ++39 02 48843894 r.a.
Fax ++39 02 48843763 r.a.
uff.tech@compas-srl.it
uff.vendite@compas-srl.it
uff.acquisti@compas-srl.it
uff.estero@compas-srl.it
uff.amministrazione@compas-srl.it
compas@compas-srl.it

**NOTIZIE INFORMATIVE SUI MATERIALI
UTILIZZATI - FINITURE - CONTROLLI - SERVIZI**

◆ **ALLUMINIO ESTRUSO** ◆

Lega primaria 6060: particolarmente adatta per ossidazione e finiture superficiali.

Lega primaria 6005: adatta per particolari sottoposti a sollecitazioni.

◆ **MATERIE PLASTICHE** ◆

Nylon poliammide 6-6/6 rinforzato con fibra di vetro.

◆ **ACCIAIO** ◆

Tutte le minuterie sono in acciaio Inox X5 CrNi 18/10 - A2.

◆ **PRETRATTAMENTI** ◆

Sbavatura e levigatura dei pezzi eseguita con coni in ceramica mediante vibratore.

Trattamento non cromatico per l'alluminio - IRIDITE NCP - per i pezzi soggetti a verniciature.

◆ **FINITURE** ◆

Ossidazione anodica tradizionale ed elettrocoloritura secondo tabelle UNI 7796/97.

Verniciature con polveri poliester puro secondo tabelle UNI EN 12206 -1: 2005.

◆ **CONTROLLO DI QUALITÀ** ◆

- 1) per tutti i materiali in entrata
- 2) durante il ciclo produttivo
- 3) sui trattamenti di finitura
- 4) al montaggio e confezionamento

◆ **SERVIZI** ◆

Oltre 300 punti di vendita sul territorio nazionale.

Ufficio tecnico Compas a disposizione del Cliente, per informazioni riguardanti il prodotto e sue applicazioni.

**NEWS ABOUT THE MATERIALS - FINISHING
CONTROLS - SERVICES**

◆ **ALUMINIUM** ◆

Primary alloy 6060: it is suitable for anodising and finishing proceeds.

Primary alloy 6005: it is suitable for items which will be submitted to stress.

◆ **PLASTIC MOULDING** ◆

Nylon polyamide 6-6/6 reinforced with glass fibre.

◆ **STEEL** ◆

All the little accessoires are inox steel X5 CrNi 18/10 - A2.

◆ **PRETREATMEN** ◆

The cutting removal and the lapping of the pieces are made by ceramic cone with vibrator.

No chromic treatment for aluminium - IRIDITE NCP - for the piece which will be submitted to painting proceed.

◆ **FINISHING** ◆

Traditional anodic oxidation and electrocoloring up to shedules UNI 7796/97.

Painting with pure polyester powders conforming to Ral charts UNI EN 12206 -1: 2005.

◆ **QUALITY CONTROL** ◆

- 1) for every entering materials
- 2) during manufacturing proceed
- 3) on the finishing treatments
- 4) during assembly n packing proceed

◆ **SERVICES** ◆

Over 300 sale-points on the national market .

Technical office at total disposition of the customer for information about products and their application.

RESPONSABILITÀ DEL PRODOTTO

- 1) La Compas si riserva, al fine di migliorare il proprio prodotto, di modificare senza preavviso quote o caratteristiche dei propri articoli.
- 2) Il materiale riscontrato difettoso darà diritto al Committente unicamente di richiedere la pura sostituzione del materiale difettoso e non alla rifusione di altri danni di qualsiasi specie.
- 3) Per gli accessori forniti grezzi, la Compas non risponde dell'eventuali anomalie riscontrate sui trattamenti di finitura superficiali eseguite da terzi.
- 4) È esclusa ogni responsabilità, nel caso il materiale non venga impiegato a regola d'arte o fatto uso improprio.
- 5) Gli schemi di montaggio, gli esempi riportati e le relative quote nel ns. catalogo sono puramente indicativi.

PRODUCT RESPONSABILITY

- 1) Compas intends, in order to improve their products, to change without notice both measures and characteristic of their products.
- 2) The goods declared faulty will give rights to the purchaser, to ask for a pure substitution of the above mentioned faulty goods, and not for any other responsibility.
- 3) As concern the items supplied not anodised, that is raw, Compas will not answer about any eventual anomaly found the finishing treatments made by other people.
- 4) It is excluded any responsibility, in case the goods will not be well and properly used.
- 5) The assembly diagram and the examples shown in our catalogues are purely indicative.

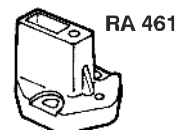


**Prove di resistenza alla corrosione
di materiali metallici**

- CLIENTE : **COMPAS s.r.l.**
- CONTATTO : Sig. Carmignani
- INDIRIZZO : Via Gobetti, 21 - 20090 BUCCINASCO (MI)
- TEL. : 02 48843894 FAX : 02 48843763
- E-MAIL : compas@compas-srl.it

CARATTERISTICHE DEL MATERIALE E PROVE DI RESISTENZA ALLA CORROSIONE:

Tipologia del campione: N° 2 basette a pavimento = RA 461
 Natura del substrato: Pressofusione alluminio
 Natura del trattamento superficiale: N° 1 passivazione cromica - N° 1 passivazione non cromica (IRIDITE NCP)
 Tipo di rivestimento o vernice: Polvere



1. Spessore delle vernici / spessore del rivestimento (Norma di riferimento ISO 2187) Determinazione dello spessore di rivestimenti applicati su substrati metallici		Spessore rilevato espresso in µm	
		Cromo	Non cromo
		120	120-130
2. Adesione - Prova di quadrettatura (Norma di riferimento UNI-EN-ISO 2409) Resistenza all'aderenza a secco di un film di prodotto verniciante		Classificazione di riferimento	
		Class. 0 (nessun distacco di vernice)	n.d.
		Class. 1 (distacco < 5%)	
		Class. 2 (distacco compreso tra 5 e 15%)	
		Class. 3 (distacco compreso tra 15 e 35%)	
		Class. 4 (distacco compreso tra 35 e 65%)	
3. Test di resistenza alla corrosione in nebbia salina (Norma di riferimento UNI-ISO 9227 / ASTM B117) Resistenza alla corrosione di materiali metallici sottoposto a test nebbia salina neutra (NSS), nebbia salino-acetica (AASS) o nebbia cupro-salino-acetica (CASS). Valutazione secondo norma ASTM D1654 proc. A.			
Riferimento Campione	Ore di esposizione	mm di vernice distaccata dalle linee di incisione	Altri fenomeni di corrosione o superficie non conforme (Area Failed) espressa in area percentuale
NSS	x		
AASS			
CASS			
Cromo	816	0	Dopo esposizione si sono evidenziati n° 3 focolai di corrosione filiforme
Non cromo	816	0	Dopo esposizione si sono evidenziati n° 5 focolai di corrosione filiforme

Data _____ Responsabile del Laboratorio **MacDermid Italiana S.r.l.**
 Certificato inviato al cliente in data _____ tramite: FAX LE E Divisione Metallurgy
 Laboratorio Chimico e Fisico-Diagnostica



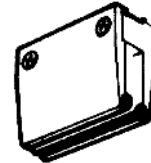
**Prove di resistenza alla corrosione
di materiali metallici**

- CLIENTE : **COMPAS s.r.l.**
- CONTATTO : Sig. Carmignani
- INDIRIZZO : Via Gobetti, 21 - 20090 BUCCINASCO (MI)
- TEL. : 02 48843894 FAX : 02 48843763
- E-MAIL : compas@compas-srl.it

CARATTERISTICHE DEL MATERIALE E PROVE DI RESISTENZA ALLA CORROSIONE:


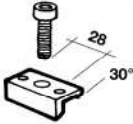


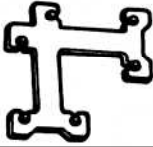







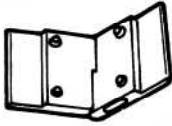

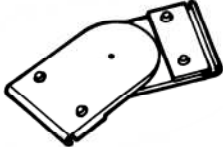



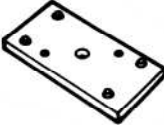

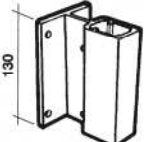

RA 462

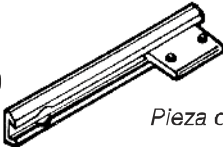
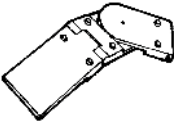
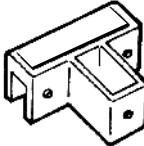
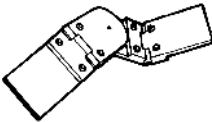
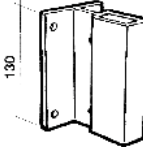
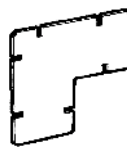


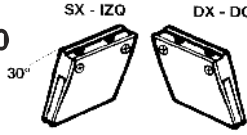
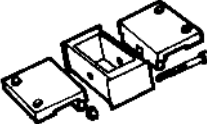

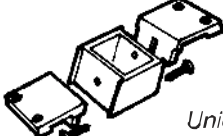
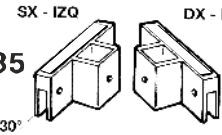

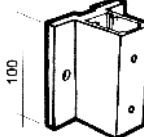
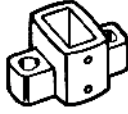
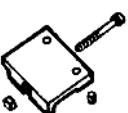
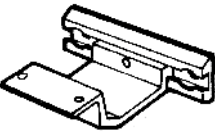
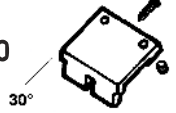

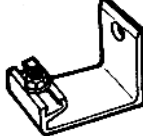
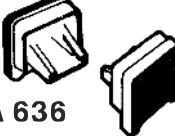
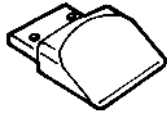
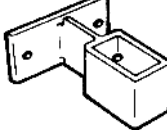
Tipologia del campione: N° 8 pinze = RA 462
 Natura del substrato: Alluminio estruso
 Natura del trattamento superficiale: Ossidazione Anodica (15 e 20 µm)
 Tipo di rivestimento o vernice: -


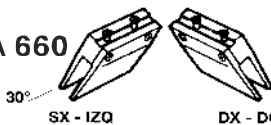
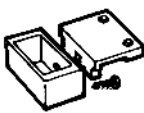

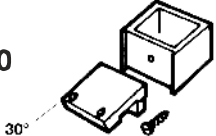

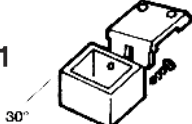
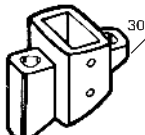
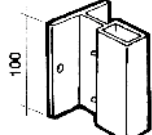
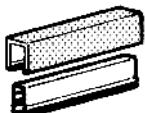
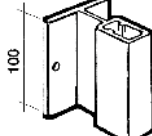
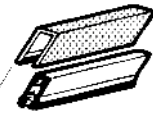
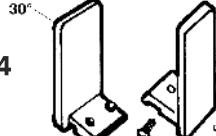

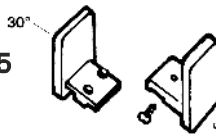
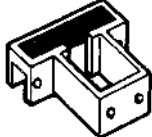
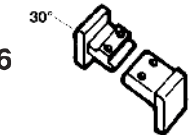
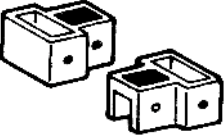
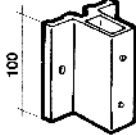

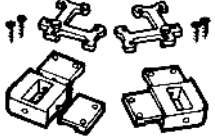
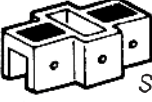
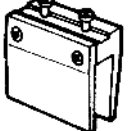




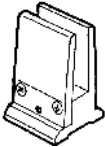
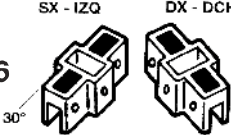

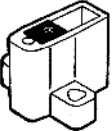
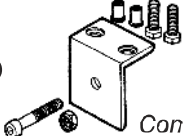
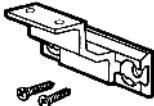
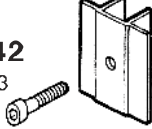
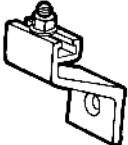
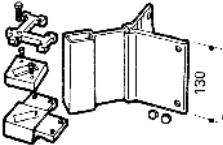

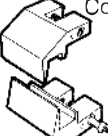




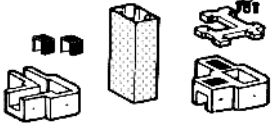
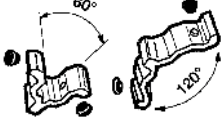
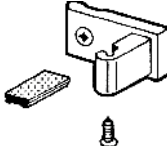
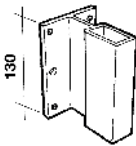
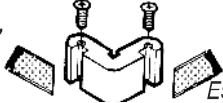
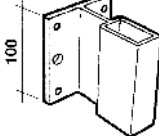
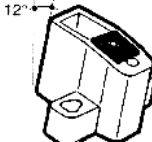
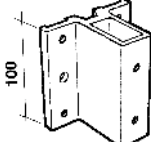
1. Spessore delle vernici / spessore del rivestimento (Norma di riferimento ISO 2187) Determinazione dello spessore di rivestimenti applicati su substrati metallici		Spessore rilevato espresso in µm		
		15		
		20		
2. Adesione - Prova di quadrettatura (Norma di riferimento UNI-EN-ISO 2409) Resistenza all'aderenza a secco di un film di prodotto verniciante		Classificazione di riferimento		
		Class. 0 (nessun distacco di vernice)		
		Class. 1 (distacco < 5%)		
		Class. 2 (distacco compreso tra 5 e 15%)		
		Class. 3 (distacco compreso tra 15 e 35%)		
		Class. 4 (distacco compreso tra 35 e 65%)		
		Class. 5 (distacco < 65%)		
3. Test di resistenza alla corrosione in nebbia salina (Norma di riferimento UNI-ISO 9227 / ASTM B117) Resistenza alla corrosione di materiali metallici sottoposto a test nebbia salina neutra (NSS), nebbia salino-acetica (AASS) o nebbia cupro-salino-acetica (CASS). Valutazione secondo norma ASTM D1654 proc. A.				
Riferimento Campione		Ore di esposizione	mm di vernice distaccata dalle linee di incisione	Altri fenomeni di corrosione o superficie non conforme (Area Failed) espressa in area percentuale
NSS	x			
AASS				
CASS				
15		1000	-	UNI EN 12373-18 B1 (<1 punto di corrosione per area 10x5 cm)
20		1000	-	UNI EN 12373-18 B1 (<1 punto di corrosione per area 10x5 cm)

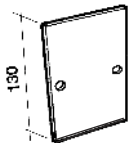
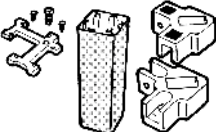
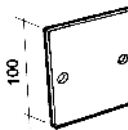
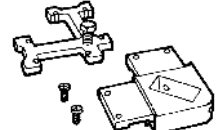
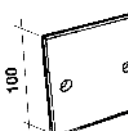
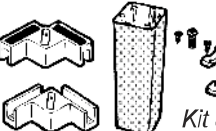
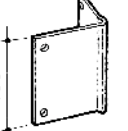
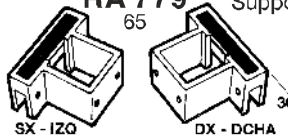

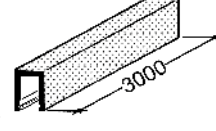
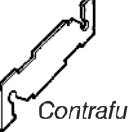
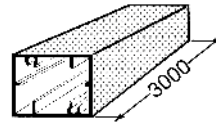
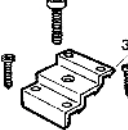
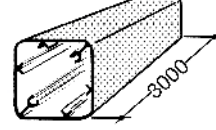
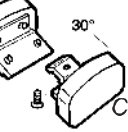
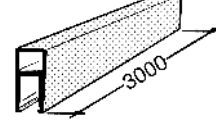
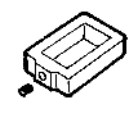
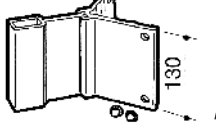
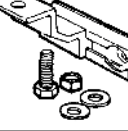
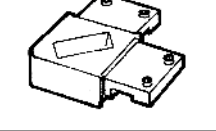
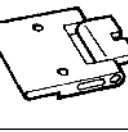
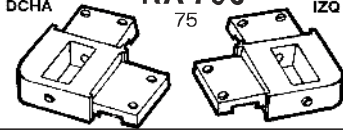

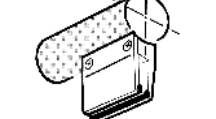
Data 21 febbraio 2007 Responsabile del Laboratorio **MacDermid Italiana S.r.l.**
 Certificato inviato al cliente in data 21-02-2007 tramite: FAX LEPTER Divisione Metallurgia
 Laboratorio Chimico e Metallurgia LABORATORIO DI ZONA

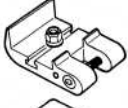
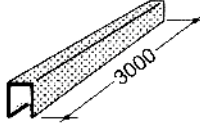
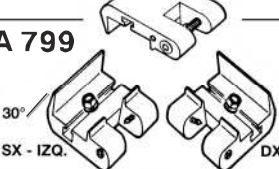
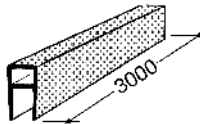
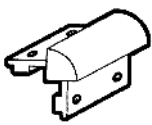
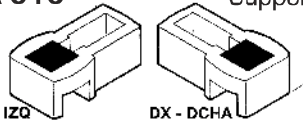
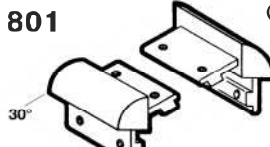
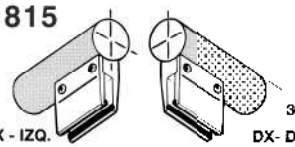
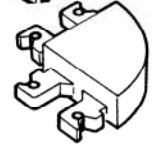


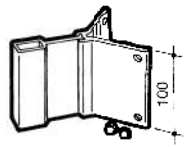
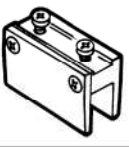


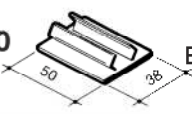
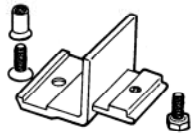



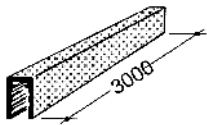
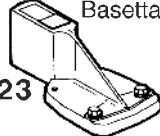
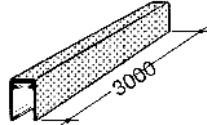
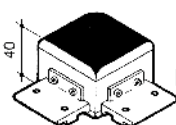
<p>OGGI SONO PIÙ DI 200 GLI ACCESSORI ORIGINALI E L'ORIGINE DEL PRODOTTO È GARANZIA.</p>	<p>TODAY, THERE ARE MORE THEN 200 ORIGINAL FITTINGS.....AND THE PRODUCT ORIGINALITY IS WARRANTY.</p>	<p>AUJOURD'HUI IL Y ONT PLUS DE 200 ACCESSOIRES ORIGINAUXET L'ORIGINE DU PRODUIT EST GARANTIE</p>	<p>HOY SON MAS DE 200 ACCESORI ORIGINALES Y EL ORIGEN DEL PRODUCTO ES SU GARANTIA.</p>
<p>RA 383 14</p> 	<p>Tappo in alluminio per 200593 <i>Aluminium plug</i> Bouchon d'aluminium <i>Tapon en aluminio para pasamanos</i></p>	<p>RA 396 100</p> 	<p>Piastrina unione montante e traversa inclinata a 30° <i>Joining plate</i> Plaque de jonction <i>Pieza de union con verticales</i></p>
<p>RA 384 14</p> 	<p>Tappo in alluminio per 200591 <i>Aluminium plug</i> Bouchon d'aluminium <i>Tapon en aluminio para pasamanos</i></p>	<p>RA 397 49</p> 	<p>Distanziatore per telaio porta vetro 200385 <i>Frame spacer</i> Pièce de distance pour chassis <i>Distanciador de marco porta vidrio</i></p>
<p>RA 385 30</p> 	<p>Squadra angolo fissa a 90° <i>Corner joint</i> Equerre à 90° fixe <i>Escuadra fija para angulo de 90°</i></p>	<p>RA 415 14</p> 	<p>Tappo in alluminio per 200725 <i>Aluminium plug</i> Bouchon d'aluminium <i>Tapon en aluminio para pasamanos</i></p>
<p>RA 386 100</p> 	<p>Piastra di fissaggio <i>Fixing plate</i> Plaques de fixation <i>Pieza de fijacion con inclinacion</i></p>	<p>RA 416 14</p> 	<p>Tappo in alluminio per 200594 <i>Aluminium plug</i> Bouchon d'aluminium <i>Tapon en aluminio para pasamanos</i></p>
<p>RA 388 49</p> 	<p>Squadretta per 200385 <i>Corner joint</i> Equerre <i>Escuadra</i></p>	<p>RA 429 68</p> 	<p>Tappo in alluminio per RA 395, RA 488, RA 651 <i>Aluminium plug</i> Bouchon d'aluminium <i>Tapon en aluminio para anclaje</i></p>
<p>RA 389 106</p> 	<p>Terminale per fissaggio alla muratura <i>End piece for wall fixing</i> Bornal pièce pour fixation <i>Terminal para fijar al muro</i></p>	<p>RA 449 14</p> 	<p>Tappo in nylon nero per 200594 <i>Black nylon plug</i> Bouchon de nylon noire <i>Tapon en nylon negro</i></p>
<p>RA 390 30</p> 	<p>Squadra angolo variabile <i>Variable corner joint</i> Variable èquerre <i>Escuadra en angulo variable</i></p>	<p>RA 450 14</p> 	<p>Tappo in nylon nero per 200725 <i>Black nylon plug</i> Bouchon de nylon noire <i>Tapon en nylon negro</i></p>
<p>RA 391 30</p> 	<p>Squadra a compasso <i>Compass corner joint</i> Equerre à compas <i>Escuadra a compas</i></p>	<p>RA 451 14</p> 	<p>Tappo in nylon nero per 200593 <i>Black nylon plug</i> Bouchon de nylon noire <i>Tapon en nylon negro</i></p>
<p>RA 392 87</p> 	<p>Coprifilo per 200727 (50x38) <i>Covering base (50x38)</i> Couvre fil (50x38) <i>Base de (50x38)</i></p>	<p>RA 452 14</p> 	<p>Tappo in nylon nero per 200591 <i>Black nylon plug</i> Bouchon de nylon noire <i>Tapon en nylon negro</i></p>
<p>RA 393 105</p> 	<p>Piastra unione traverse 200591 <i>Connection plate</i> Plaque de jonction <i>Pieza union pasamanos</i></p>	<p>RA 461 83</p> 	<p>Basetta a pavimento in alluminio pressofuso per montante 40x20 <i>Floor base support</i> Sabot d'aluminium fusionné <i>Anclaje a pavimento</i></p>
<p>RA 395 68</p> 	<p>Supporto fissaggio montante (H. 130) per 200727 + 40x20 <i>Fixing support</i> Palier de fixation <i>Anclaje a forjado de 130 mm</i></p>	<p>RA 462 90</p> 	<p>Pinza (mm 70) porta vetro o pannello <i>Clamp fastening for glass</i> Palier pour verre <i>Soporte porta vidrio</i></p>

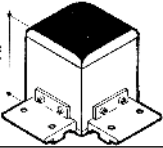
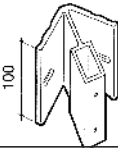
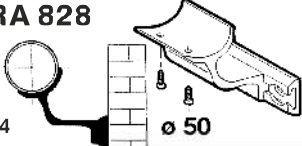
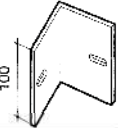



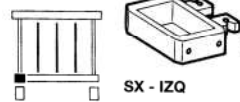

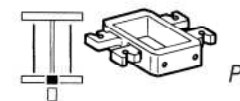

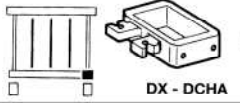

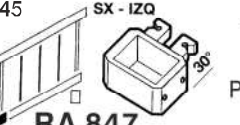
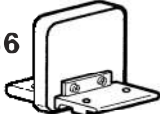
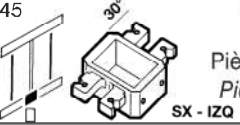


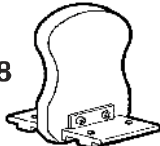

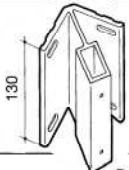
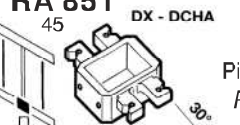
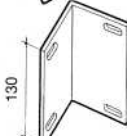
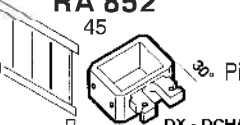
<p>RA 469 106</p> 	<p>Piastra fissaggio alla muratura <i>Fixing plate</i> Plaque de fixation <i>Pieza de union de pasamanos a muro</i></p>	<p>RA 575 31</p> 	<p>Squadra angolo regolabile <i>Corner joint (adjustable)</i> Equerre réglable <i>Escuadra en angulo regulable</i></p>
<p>RA 470 60</p> 	<p>Supporto a sbalzo per 40x20 <i>Cantilever support</i> Palier repoussé <i>Soporte vidrio a vertical</i></p>	<p>RA 576 31</p> 	<p>Squadra angolo regolabile <i>Corner joint (adjustable)</i> Equerre réglable <i>Escuadra en angulo regulable</i></p>
<p>RA 471 68</p> 	<p>Supporto da 130 mm per 40x20 <i>Fixing support</i> Palier de fixation <i>Anclaje a forjado de 130 mm</i></p>	<p>RA 590 22</p> 	<p>Squadra allineamento per 800405 <i>Alignment cleat</i> Equerre d'alignement <i>Escuadra de alineamiento</i></p>
<p>RA 472 68 - 69 - 70</p> 	<p>Tappo in alluminio per RA 471, RA 650, RA657 <i>Aluminium plug</i> Bouchon d'aluminium <i>Tapon en aluminio para anclaje</i></p>	<p>RA 592 69</p> 	<p>Tappo in nylon nero per 201005 <i>Black nylon plug</i> Bouchon de nylon noire <i>Tapon en nylon negro</i></p>
<p>RA 480 91</p> 	<p>Pinza a 30° porta vetro o pannello <i>30° inclined glass holder</i> Palier pour verre à 30° <i>Soporte porta vidrio a 30°</i></p>	<p>RA 620 40</p> 	<p>Centrale diritto modulare montante 40x20 <i>Joint</i> Jonction modulée <i>Union modular de travesaño</i></p>
<p>RA 481 91</p> 	<p>Innesto ferma vetro per RA 462, RA 480 <i>Clutch for RA 462, RA 480</i> Jonction pour RA 462, RA 480 <i>Suplemento en nylon para RA 462, RA 480</i></p>	<p>RA 621 40</p> 	<p>Centrale a 30° modulare montante 40x20 <i>30° Joint</i> Jonction modulée à 30° <i>Union modular de travesaño a 30°</i></p>
<p>RA 485 61</p> 	<p>Supporto a sbalzo a 30° per 40x20 <i>30° inclined holder</i> Palier incliné à 30° <i>Soporte vidrio a vertical de 30°</i></p>	<p>RA 624 39</p> 	<p>Squadra fissaggio traversa a 30° <i>30° fixing cleat</i> Equerre d fixation a 30° <i>Escuadra de fijacion de travesaño a 30°</i></p>
<p>RA 488 69</p> 	<p>Supporto da 100 mm per 200727 + 40x20 <i>Low support</i> Palier bas <i>Anclaje a forjado de 100 mm</i></p>	<p>RA 633 85</p> 	<p>Basetta per parapetto 40x20 <i>Parapet base</i> Pétite sabot pour parapet <i>Anclaje a suelo para pasamanos</i></p>
<p>RA 489 39</p> 	<p>Squadra diritta per traversa inferiore <i>Fixing cleat</i> Equerre de fixation <i>Escuadra de fijacion de travesano</i></p>	<p>RA 634 33</p> 	<p>Supporto passamano al muro <i>Fixing support to wall</i> Palier de fixation au mur <i>Soporte pasamanos a muro</i></p>
<p>RA 490 39</p> 	<p>Squadra a 30° per traversa inferiore <i>Fixing cleat</i> Equerre de fixation <i>Escuadra fijacion a 30°</i></p>	<p>RA 635 21</p> 	<p>Tappo per 200396 <i>Black nylon plug</i> Bouchon de nylon noire <i>Tapon en nylon negro</i></p>
<p>RA 573 32</p> 	<p>Supporto passamano al muro <i>Clamping support to wall</i> Palier de fixation au mur <i>Soporte pasamanos a muro</i></p>	<p>RA 636 21</p> 	<p>Coppia tappi inclinati per 200396 <i>Inclined black nylon plug</i> Paire de bouchons nylon noire inclinés <i>Juego tapones inclinados en nylon negro</i></p>
<p>RA 574 21</p> 	<p>Tappo in alluminio per 200593 <i>Aluminium plug</i> Bouchon d'aluminium <i>Tapon en aluminio para pasamanos</i></p>	<p>RA 637 101</p> 	<p>Supporto a sbalzo per 800181 - 800354 - 500034 <i>Embossed support</i> Palier repoussé <i>Soporte horizontal a montante</i></p>

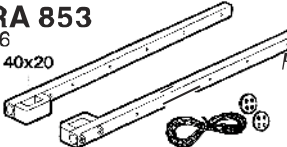
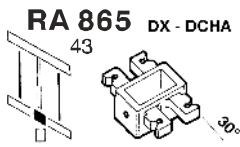
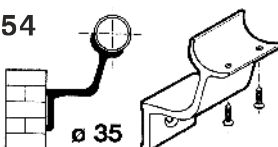
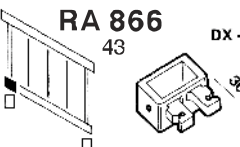

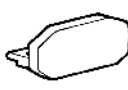

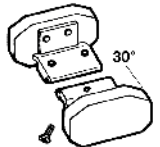


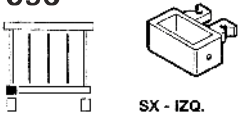

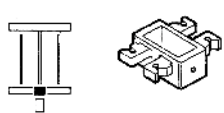
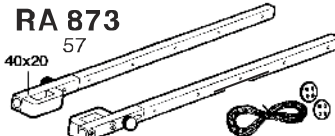
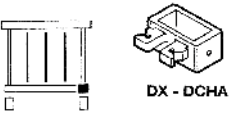
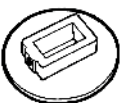
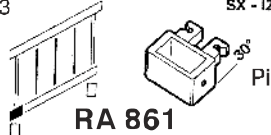

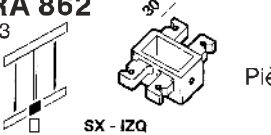
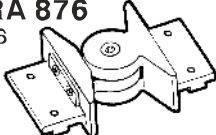
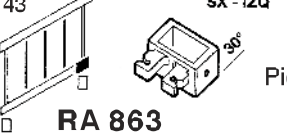
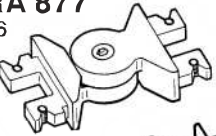
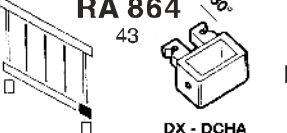

<p>RA 638 101</p> 	<p>Tappo diritto in nylon nero per 800181 - 500034 <i>Black nylon plug</i> Bouchon de nylon noire <i>Tapa recta en nylon negro</i></p>	<p>RA 660 96</p>  <p>SX - IZQ DX - DCHA</p> <p>Supporto a 30° per 800232/438 <i>30° frame support</i> Palier pour chassis à 30° <i>Pinza vidrio a 30°</i></p>
<p>RA 639 41</p> 	<p>Terminale diritto modulare montante 40X20 <i>Straight terminal accessory</i> Pièce bornal <i>Terminal modular recto</i></p>	<p>RA 661 97 - 104</p>  <p>Squadra a 90° per 800232/438 <i>90° corner cleats</i> Equerre a 90° <i>Escuadra 90° para junquillo</i></p>
<p>RA 640 41</p> 	<p>Terminale alto a 30° modulare montante 40X20 <i>30° end piece</i> Pièce bornal à 30° <i>Terminal modular a 30°</i></p>	<p>RA 662 97 - 104</p>  <p>Coppia squadre a 30° per 800232/438 <i>30° couples corner cleats</i> Paire des èquerres à 30° <i>Escuadra 30° para junquillo</i></p>
<p>RA 641 41</p> 	<p>Terminale basso a 30° modulare montante 40X20 <i>30° end piece</i> Pièce bornal à 30° <i>Terminal modular a 30°</i></p>	<p>RA 686 85</p>  <p>Basetta a 30° per parapetto 40x20 <i>30° parapet base</i> Sabot pour parapet à 30° <i>Anclaje a suelo a 30° de inclinacion</i></p>
<p>RA 650 68</p> 	<p>Supporto da 100 mm per 40x20 <i>Fixing support</i> Palier de fixation <i>Anclaje a forjado de 100 mm</i></p>	<p>RA 687 60</p>  <p>Innesto per RA 470 - RA 690 <i>Junction support for RA 470 - RA 690</i> Jonction pour RA 470 - RA 690 <i>Junquillo para RA 470 - RA 690</i> spessore vetro mm. 8 / 8,38</p>
<p>RA 651 68</p> 	<p>Supporto da 100 mm per 200727 + 40x20 <i>Fixing support</i> Palier de fixation <i>Anclaje a forjado de 100 mm</i></p>	<p>RA 688 61</p>  <p>Innesto a 30° per RA 485 - RA 779 <i>30° junction for RA 485 - RA 779</i> Jonction a 30° pour RA 485 - RA 779 <i>Junquillo 30° para RA 485 - RA 779</i> spessore vetro mm. 8 / 8,38</p>
<p>RA 654 15</p> 	<p>Coppia tappi in alluminio a 30° per 200594 <i>30° couples aluminium plugs</i> Paire de bouchons à 30° <i>Juego tapones en aluminio a 30°</i></p>	<p>RA 689 105</p>  <p>Sostegno traverse inferiori <i>Support</i> Palier <i>Soporte intermedio travesaño inferior</i></p>
<p>RA 655 15</p> 	<p>Coppia tappi in alluminio a 30° per 200725 <i>30° couples aluminium plugs</i> Paire de bouchons à 30° <i>Juego tapones en aluminio a 30°</i></p>	<p>RA 690 64</p>  <p>Supporto per 200727 (50x38) <i>Embossed support (50x38)</i> Palier repoussé (50x38) <i>Soporte para junquillo intermedio (50x38)</i></p>
<p>RA 656 15</p> 	<p>Coppia tappi in alluminio a 30° per 200591 <i>30° couples aluminium plugs</i> Paire de bouchons à 30° <i>Juego tapones en aluminio a 30°</i></p>	<p>RA 691 50</p>  <p>Coppia supporti <i>Couples of support</i> Paire de paliers <i>Conjunto soporte para junquillo terminal</i></p>
<p>RA 657 69</p> 	<p>Supporto da 100 mm per 40x20 <i>Low support</i> Palier bas <i>Anclaje a forjado bajo</i></p>	<p>RA 692 50</p>  <p>Distanziale diritto <i>Straight spacer</i> Pièce de distance <i>Distanciador recto</i></p>
<p>RA 658 76</p> 	<p>Kit giunti d'angolo a 90° <i>90° corner kit</i> Kit d'angle à 90° <i>Kit angulo a 90°</i></p>	<p>RA 693 50</p>  <p>Supporto con piantana in vista <i>Central support</i> Palier central <i>Soporte doble para junquillo terminal</i></p>
<p>RA 659 96</p> 	<p>Supporto porta vetro per 800232/438 <i>Frame support</i> Palier pour chassis <i>Pinza para vidrio o panel</i></p>	<p>RA 694 51</p>  <p>Coppia supporti a 30° <i>30° couples of support</i> Paire de paliers à 30° <i>Conjunto soporte para junquillo terminal a 30°</i></p>

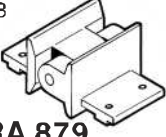
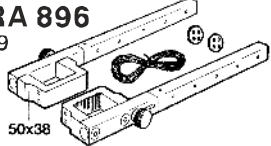
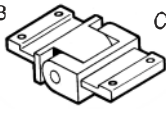
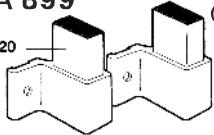

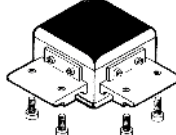

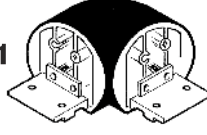

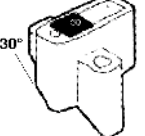


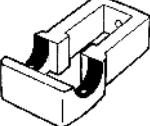
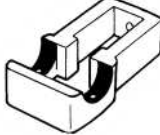

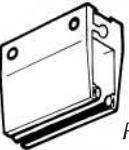

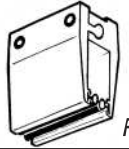
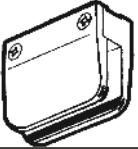

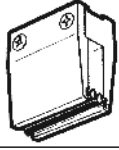
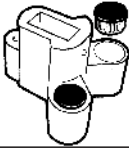
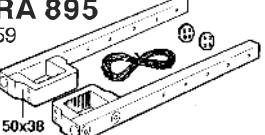
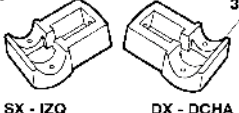
<p>RA 695 51</p>	 <p>Distanziale inclinato a 30° 30° inclined spacer Pièce de distance à 30° Distanciador inclinado a 30°</p>	<p>RA 736 102 - 103</p>  <p>Staffa per divisori balconi Bracket for partition balcony Etrier pour mitoyen balcon Pinza junquillo para pared/suelo</p>
<p>RA 696 51</p>	 <p>Supporto a 30° 30° inclined support Palier à 30° Conjunto soporte doble terminal para junquillo a 30°</p>	<p>RA 739 102 - 103</p>  <p>Sottopiastra inclinata a 2° per RA736 Under plate for RA 736 Plaque à 2° pour RA 736 Contrafuerte pinza fijacion suelo RA 736</p>
<p>RA 706 83</p>	 <p>Basetta a pavimento in alluminio estruso per montante 40x20 Aluminium extruded floor base Sabot d'aluminium d'extrusion Anclaje suelo extrusion</p>	<p>RA 740 102 - 103</p>  <p>Ancoraggio sul passamano per staffa RA 736 Anchorage for bracket RA 736 Ancrage pour etrier RA 736 Contrafuerte pinza fijacion para RA 736</p>
<p>RA 717 33</p>	 <p>Supporto passamano al muro Fixing support to the wall Palier de fixation au mur Soporte muro pasamanos tubular</p>	<p>RA 742 102 - 103</p>  <p>Ancoraggio sulla piantana 40x20 per staffa RA 736 Anchorage for RA 736 Ancrage pour RA 736 Contrafuerte pinza fijacion tubo vertical</p>
<p>RA 718 32</p>	 <p>Supporto passamano al muro Fixing support to the wall Palier de fixation au mur Soporte muro pasamanos de clipar</p>	<p>RA 746 72</p>  <p>Kit giunto d'angolo a 45° 45° corner joint kit Kit jonction d'angle à 45° Kit angular fijacion forjado 45°</p>
<p>RA 722 16</p>	 <p>Tappo in alluminio per 800318 Aluminium plug Bouchon d'aluminium Tape aluminio pasamanos de clipar</p>	<p>RA 747 66</p>  <p>Coppia supporti a sbalzo per montante 40x20 Couple embossed support Paire de palier repoussè Conjunto soporte junquillo tubo vertical 40x20</p>
<p>RA 723 16</p>	 <p>Tappo in nylon nero per 800318 Black nylon plug Bouchon de nylon noire Tape nylon negro pasamanos de clipar</p>	<p>RA 753 22</p>  <p>Tappo in alluminio per 800405 Aluminium plug Bouchon d'aluminium Tape alluminio</p>
<p>RA 724 16</p>	 <p>Coppia tappi in alluminio a 30° per 800318 30° couples of aluminium plugs Paire de bouchons d'aluminium à 30° Conjunto tapes pasamanos de clipar a 30°</p>	<p>RA 754 22</p>  <p>Coppia tappi in alluminio a 30° per 800405 30° couple of aluminium plugs Paire de bouchon d'aluminium à 30° Conjunto tapes aluminio a 30°</p>
<p>RA 725 52</p>	 <p>Kit d'angolo a 90° 90° corner kit Kit d'angle à 90° Soporte doble junquillo terminal a 90°</p>	<p>RA 760 49</p>  <p>Coppia squadre a 30° per 200385 30° couple of cleats Paire d'équerres à 30° Conjunto escuadra fija a 30°</p>
<p>RA 726 105</p>	 <p>Attacco muratura per 201012 Wall connection Fixation au mur Soporte muro para junquillo</p>	<p>RA 761 70</p>  <p>Supporto per montante 40x20 (H 130) con grani di regolazione Support with adjustment grains Palier avec grains de réglage Soporte montante tubo 40x20</p>
<p>RA 727 105</p>	 <p>Squadra a 90° per 201012 90° standing cleat Equerre a 90° Escuadra fija para junquillo a 90°</p>	<p>RA 762 70</p>  <p>Supporto per montante 40x20 (H 100) con grani di regolazione Support with adjustment grains Palier avec grains de réglage Soporte montante tubo 40x20</p>
<p>RA 734 86</p>	 <p>Basetta a pavimento a 12° 12° floor base Sabot à 12° Base suelo tubo 40x20 regulacion 12°</p>	<p>RA 763 70</p>  <p>Supporto per montante 40x20 (H 100) con grani di regolazione Support with adjustment grains Palier avec grains de réglage Soporte montante tubo 40x20</p>

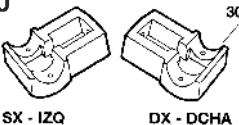
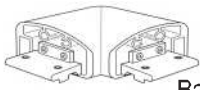
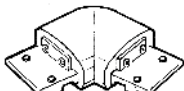
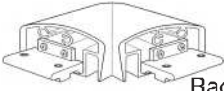
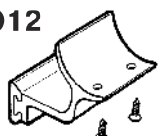
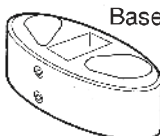
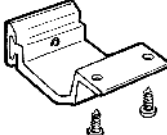

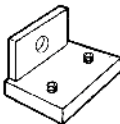
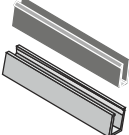
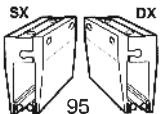
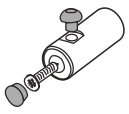
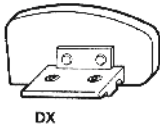
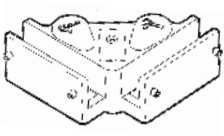
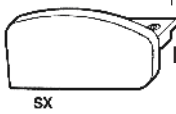
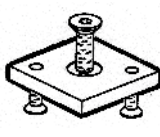
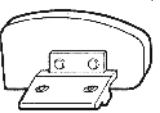

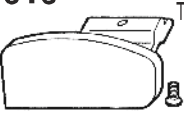

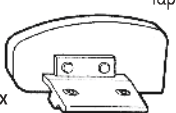
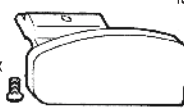
<p>RA 764 71</p> 	<p>Sottopiastra per RA 761 <i>Under plate for RA 761</i> Plaque pour RA 761 <i>Contrafuerte aluminio para soporte montante RA 761</i></p>	<p>RA 776 53</p> 	<p>Kit supporto d'angolo con piantana in vista a 45° <i>45° corner kit</i> Kit d'angle a 45° <i>Kit soporte junquillo a 45°</i></p>
<p>RA 765 71</p> 	<p>Sottopiastra per RA 762 <i>Under plate for RA 762</i> Plaque pour RA 762 <i>Contrafuerte aluminio para soporte montante RA 762</i></p>	<p>RA 777 77</p> 	<p>Kit giunto d'angolo a 2 vie inferiori a 45° (reversibile) <i>45° corner kit</i> Kit d'angle a 45° <i>Kit angulo a 45°</i></p>
<p>RA 766 71</p> 	<p>Sottopiastra per RA 763 <i>Under plate for RA 763</i> Plaque pour RA 763 <i>Contrafuerte aluminio para soporte montante RA 763</i></p>	<p>RA 778 63</p> 	<p>Kit supporti d'angolo a sbalzo a 45° <i>45° corner kit</i> Kit d'angle a 45° <i>Kit angulo soporte junquillo a 45°</i></p>
<p>RA 767 71</p> 	<p>Sottopiastra per RA 746/788 <i>Under plate for RA 746/788</i> Plaque pour RA 746/788 <i>Contrafuerte aluminio angulo RA 746/788</i></p>	<p>RA 779 65</p> 	<p>Supporto a sbalzo inclinato a 30° (dx o sx) per coprimontante 200727 (50x38) + 40x20 <i>30° support (50x38)</i> Palier incliné à 30° (50x38) <i>Soporte junquillo a 30° (50x38)</i></p>
<p>RA 768 92</p> 	<p>Piastrina diritta di spessoramento per RA 462/891 <i>Thickness for RA 462/891</i> Epaisseur pour RA 462/891 <i>Contrafuerte aluminio para pinza RA 462/891</i></p>	<p>RA 781 50 - 60</p> 	<p>Profilo 201012 per vetro mm 8 / 8,38 <i>201012 profile</i> Profilè 201012 (ep. 8) <i>Junquillo para vidrio</i></p>
<p>RA 769 92</p> 	<p>Piastrina inclinata a 30° di spessoramento per RA 480 <i>Thickness for RA 480</i> Epaisseur pour RA 480 <i>Contrafuerte aluminio 30° para pinza RA 480</i></p>	<p>RA 782 65</p> 	<p>Profilo 200727 in barre da mm 3000 (grezzo) <i>200727 profile</i> Profilè 200727 <i>Cubre tubo 40x20 a 90°</i></p>
<p>RA 770 100</p> 	<p>Piastrina unione coprimontante e traversa inclinata a 30° <i>30° joint plate</i> Plaque de jonction à 30° <i>Contrafuerte aluminio 30° para tubo</i></p>	<p>RA 783 63</p> 	<p>Profilo 800395 in barre da mm 3000 (grezzo) <i>800395 profile</i> Profilè 800395 <i>Cubre tubo 40x20 a 45°</i></p>
<p>RA 771 21</p> 	<p>Coppia tappi in alluminio a 30° per 200593 <i>30° couple of aluminium plugs</i> Paire de bouchons d'aluminium <i>Conjunto tape a 30° para pasamanos</i></p>	<p>RA 786 97 - 104</p> 	<p>Profilo 800232 per vetro mm 8 - 8,38 <i>800232 profile</i> Profilè 800232 <i>Junquillo 800232 para pinza</i></p>
<p>RA 772 87</p> 	<p>Coprifile per 201005 - 40x20 <i>Covering base for 40x20</i> Couvrefil pour 40x20 <i>Tope para tubo 40x20</i></p>	<p>RA 788 73</p> 	<p>Supporto montante (40x20) d'angolo a 45° <i>45° corner support</i> Palier d'angle à 45° <i>Base forjado tubo 40x20 a 45°</i></p>
<p>RA 773 107</p> 	<p>Supporto terminale regolabile <i>Adjustable ending support</i> Palier terminal réglable <i>Soporte pared angulo variable para pasamanos</i></p>	<p>RA 789 75</p> 	<p>Giunto d'angolo a 2 vie inferiore a 45° <i>45° corner joint</i> Jonction d'angle à 45° <i>Angulo a 45° para travesaño</i></p>
<p>RA 774 107</p> 	<p>Squadra fissaggio traversa ad inclinazione variabile <i>Variable cleat</i> Equerre réglable <i>Soporte travesaño angulo variable</i></p>	<p>RA 790 75</p> 	<p>Giunto d'angolo a 2 vie inferiore a 90° (dx o sx) <i>90° corner joint</i> Jonction d'angle à 90° <i>Angulo a 90° para travesaño</i></p>
<p>RA 775 62</p> 	<p>Supporto a sbalzo gradazione variabile <i>Variable embossed support</i> Palier repoussé variable <i>Soporte intermedio junquillo angulo variable</i></p>	<p>RA 792 99</p> 	<p>Pinza porta vetro o pannello con "sella" tonda <i>Clamp for glass with saddle</i> Palier avec ronde partie <i>Pinza vidrio tubo redondo</i></p>

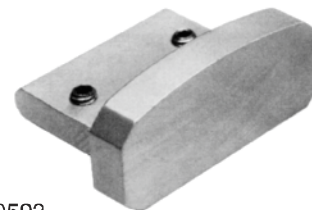
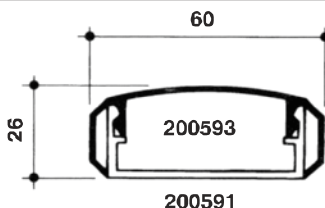
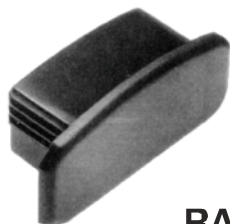
<p>RA 798 46</p> 	<p>Coppia morsetto a sbalzo per telaio porta barra di sicurezza <i>Frame clamps</i> Paire d'ètaux pour chassis <i>Juego de grapa para marco</i></p>	<p>RA 811 50-60</p> 	<p>Profilo 800441 per vetro mm. 10.76 (grezzo) <i>800441 profile - thick 10.76</i> Profilè 800441 - 10.76 <i>Perfil porta vidrio de 10.76</i></p>
<p>RA 799 47</p> 	<p>Morsetto a sbalzo inclinato a 30° per telaio porta barre <i>30° frame clamp</i> Etau à 30° pour chassis <i>Grapa a 30° para marco</i></p>	<p>RA 812 97-104</p> 	<p>Profilo 800438 per vetro mm. 10.76 (grezzo) <i>800438 profile - thick 10.76</i> Profilè 800438 - 10.76 <i>Perfil porta vidrio de 10.76</i></p>
<p>RA 800 48</p> 	<p>Tappo d'angolo arrotondato per telaio (200591) porta barre <i>Round corner plugs</i> Bouchon d'angle ronde <i>Tapon de angulo redondeado</i></p>	<p>RA 813 55</p> 	<p>Supporto a 30° porta telaio (200385) <i>30° frame support (200385)</i> Palier a 30° (200385) <i>Soporte a 30° porta chassis (200385)</i></p>
<p>RA 801 48</p> 	<p>Coppia tappi arrotondati inclinati a 30° per telaio (200591) <i>Threading embossed support</i> Pàire de bouchons à 30° <i>Juego tapas redondeado a 30°</i></p>	<p>RA 815 99</p> 	<p>Pinza a 30° con "sella" tonda <i>30° clamp with round saddle</i> Pinçe à 30° (200385) <i>Pinza a 30° para tubo redondo</i></p>
<p>RA 802 48</p> 	<p>Curva d'angolo arrotondato per telaio (200591) porta barre <i>Round corner joint</i> Courbe d'angle arrondie <i>Curva de angulo redondeado</i></p>	<p>RA 817 72</p> 	<p>Kit giunto d'angolo a 45° <i>45° corner joint kit</i> Kit jonction d'angle à 45° <i>Kit angular fijacion forjado 45°</i></p>
<p>RA 803 54</p> 	<p>Supporto porta telaio (200385) con fermavetro <i>Frame low support</i> Palier à repousser <i>Soporte vidrio guiado</i></p>	<p>RA 818 73</p> 	<p>Supporto montante (40x20) d'angolo a 45° <i>45° corner support</i> Palier d'angle à 45° <i>Anclaje a forjado a 45°</i></p>
<p>RA 805 98</p> 	<p>Pinza per intelaiatura 201012-800439-440-441 <i>Frame low support</i> Palier bas pour chassis <i>Soporte inferior para separadores</i></p>	<p>RA 819 71</p> 	<p>Sottopiastra per RA 817-818 <i>Under plate for RA 817-818</i> Plaque pour RA 817-818 <i>Contrafuerte aluminio angulo RA 817-818</i></p>
<p>RA 806 78-98</p> 	<p>Angolare guida tenuta angoli telai 800439-800440 <i>Guide for keeping corners</i> Angle <i>Escuadra guia para angulos</i></p>	<p>RA 820 104</p> 	<p>Tappo in alluminio per 200727 <i>Aluminium plug for 200727</i> Bouchon d'aluminium pour 200727 <i>Tapon en aluminio para 200727</i></p>
<p>RA 807 67</p> 	<p>Attacco superiore per fissaggio traversa 200725 al divisorio <i>Handrail upper junction</i> Fixation supèrieur main courante <i>Anclaje superior para pasamanos</i></p>	<p>RA 821 22</p> 	<p>Tappo in nylon nero per 200395 <i>Black nylon plug for 200395</i> Bouchon de nylon noir pour 200395 <i>Tapon en nylon negro para 200395</i></p>
<p>RA 808 67</p> 	<p>Attacco inferiore per fissaggio traversa 200591 al divisorio <i>Transome lower junction</i> Fixation infèrieure <i>Anclaje inferior travesaño</i></p>	<p>RA 822 22</p> 	<p>Coppia tappi inclinati per 200395 <i>Inclined nylon plug for 200395</i> Paire de bouchons inclinès pour 200395 <i>Juego tapones inclinados en nylon para 200395</i></p>
<p>RA 809 78-94</p> 	<p>Profilo 800440 per vetro sp. 8/8,38 <i>800440 profile - thick 8/8,38</i> Profilè 800440 (8/8,38) <i>Perfil porta vidrio de 8/8,38</i></p>	<p>RA 823 82</p> 	<p>Basetta a pavimento con montante "deportato" <i>Floor base with external upright</i> Sabot avec montiant esterieur <i>Anclaje a pavimento con montante "fuera de borde"</i></p>
<p>RA 810 78-94</p> 	<p>Profilo 800439 per vetro mm. 10.76 (grezzo) <i>800439 profile - thick 10.76</i> Profilè 800439 - 10.76 <i>Perfil porta vidrio de 10.76</i></p>	<p>RA 824 24</p> 	<p>Raccordo d'angolo per 200725 <i>Corner joint for 200725</i> Raccordement de coin pour 200725 <i>Union angulo por 200725</i></p>

<p>RA 827 24</p> 	<p>Raccordo d'angolo per 200594 <i>Corner joint for 200594</i> Raccordement de coin pour 200594 <i>Union angulo por 200594</i></p>	<p>RA 841 74</p> 	<p>Supporto montante angolo interno <i>Support for inside corner</i> Palier pour angle interieur <i>Anclaje a forjado angulo interno</i></p>
<p>RA 828 34</p> 	<p>Supporto passamano al muro <i>Fixing support to wall</i> Palier de fixation au mur <i>Soporte pasamanos a muro</i></p>	<p>RA 842 74</p> 	<p>Sottopiastra per RA 841 <i>Under plate for RA 841</i> Plaque pour RA 841 <i>Contrafuerte aluminio angulo RA 841</i></p>
<p>RA 830 35</p> 	<p>Tappo in nylon per tondo 50x2 <i>Nylon plug for 50x2 round rod</i> Bouchon en nylon pour barre rotonde 50x2 <i>Tapon en nylon por redondo 50x2</i></p>	<p>RA 843 78</p> 	<p>Kit crociera tonda <i>Kit of round cross</i> Kit d'arête ronde <i>Kit de cruceria redonda</i></p>
<p>RA 832 22</p> 	<p>Tappo in nylon semiovale (200006) <i>Half-oval nylon plug (200006)</i> Bouchon en nylon demi-ovale (200006) <i>Tapon nylon semi-oval (200006)</i></p>	<p>RA 844 44</p> 	<p>Terminale diritto per 200727 (50x38) <i>Straight end piece for 200727 (50x38)</i> Pièce bernal droit pour 200727 (50x38) <i>Terminal derecho para 200727 (50x38)</i></p>
<p>RA 833 22</p> 	<p>Tappo in nylon semiovale (200797) <i>Half-oval nylon plug (200797)</i> Bouchon en nylon demi-ovale (200797) <i>Tapon nylon semi-oval (200797)</i></p>	<p>RA 845 44</p> 	<p>Centrale diritto per 200727 (50x38) <i>Straight central piece for 200727 (50x38)</i> Pièce central droit pour 200727 (50x38) <i>Pieza central derecha para 200727 (50x38)</i></p>
<p>RA 834 38</p> 	<p>Piastra unione passamano (200593) <i>Joint plate for handrail (200593)</i> Plate d'unione pour garde corp (200593) <i>Pieza union pasamano (200593)</i></p>	<p>RA 846 44</p> 	<p>Terminale diritto per 200727 (50x38) <i>Straight end piece for 200727 (50x38)</i> Pièce bernal droit pour 200727 (50x38) <i>Terminal derecho para 200727 (50x38)</i></p>
<p>RA 835 38</p> 	<p>Piastra unione passamano (200725) <i>Joint plate for handrail (200725)</i> Plate d'unione pour garde corp (200725) <i>Pieza union pasamano (200725)</i></p>	<p>RA 847 45</p> 	<p>Terminale a 30° sinistro per 200727 (50x38) <i>30° left end piece for 200727 (50x38)</i> Pièce bernal gau. à 30° pour 200727 (50x38) <i>Terminal 30° izdo para 200727 (50x38)</i></p>
<p>RA 836 38</p> 	<p>Piastra unione passamano (200594) <i>Joint plate for handrail (200594)</i> Plate d'unione pour garde corp (200594) <i>Pieza union pasamano (200594)</i></p>	<p>RA 848 45</p> 	<p>Centrale a 30° sinistro per 200727 (50x38) <i>30° left central piece for 200727 (50x38)</i> Pièce central gau. à 30° pour 200727 (50x38) <i>Pieza central a 30° izdo para 200727 (50x38)</i></p>
<p>RA 837 38</p> 	<p>Piastra unione passamano (800318) <i>Joint plate for handrail (800318)</i> Plate d'unione pour garde corp (800318) <i>Pieza union pasamano (800318)</i></p>	<p>RA 849 45</p> 	<p>Terminale a 30° sinistro per 200727 (50x38) <i>30° left end piece for 200727 (50x38)</i> Pièce bernal gau. à 30° pour 200727 (50x38) <i>Terminal 30° izdo para 200727 (50x38)</i></p>
<p>RA 838 38</p> 	<p>Piastra unione passamano (800405) <i>Joint plate for handrail (800405)</i> Plate d'unione pour garde corp (800405) <i>Pieza union pasamano (800405)</i></p>	<p>RA 850 45</p> 	<p>Terminale a 30° destro per 200727 (50x38) <i>30° right end piece for 200727 (50x38)</i> Pièce bernal driote à 30° pour 200727 (50x38) <i>Terminal 30° dcho para 200727 (50x38)</i></p>
<p>RA 839 74</p> 	<p>Supporto montante angolo interno <i>Support for inside corner</i> Palier pour angle interieur <i>Anclaje a forjado angulo interno</i></p>	<p>RA 851 45</p> 	<p>Centrale a 30° destro per 200727 (50x38) <i>30° right central piece for 200727 (50x38)</i> Pièce central driote à 30° pour 200727 (50x38) <i>Pieza central a 30° dcho para 200727 (50x38)</i></p>
<p>RA 840 74</p> 	<p>Sottopiastra per RA 839 <i>Under plate for RA 839</i> Plaque pour RA 839 <i>Contrafuerte aluminio angulo RA 839</i></p>	<p>RA 852 45</p> 	<p>Terminale a 30° destro per 200727 (50x38) <i>30° right end piece for 200727 (50x38)</i> Pièce bernal driote à 30° pour 200727 (50x38) <i>Terminal 30° dcho para 200727 (50x38)</i></p>

<p>RA 853 56 40x20</p>  <p>Coppia stendibiancheria per 40x20 Rod with clamp for hanging out washes Barre avec étai pour étendoir à ligne Juego con bloqueo para tendedero</p>	<p>RA 865 DX - DCHA 43</p>  <p>Centrale a 30° destro per 40x20 30° right central piece for 40x20 Pièce central droite à 30° pour 40x20 Pieza central a 30° dcho para 40x20</p>
<p>RA 854 34</p>  <p>Supporto passamano al muro Fixing support to wall Palier de fixation au mur Soporte pasamanos a muro</p>	<p>RA 866 DX - DCHA 43</p>  <p>Terminale a 30° destro per 40x20 30° right end piece for 40x20 Pièce bornal droite à 30° pour 40x20 Terminal 30° dcho para 40x20</p>
<p>RA 855 34</p>  <p>Tappo in alluminio per tondo 35x2 Aluminium plug for 35x2 round rod Bouchon en aluminium pour barre rotonde 35x2 Tapon en aluminio para redondo 35x2</p>	<p>RA 869 16</p>  <p>Tappo in alluminio per 800534 Aluminium plug Bouchon d'aluminium Tapon en aluminio para pasamanos</p>
<p>RA 856 34-88</p>  <p>Tappo in nylon per tondo 35x2 Nylon plug for 35x2 round rod Bouchon en nylon pour barre rotonde 35x2 Tapon nylon para redondo 35x2</p>	<p>RA 870 16</p>  <p>Coppia tappi in alluminio a 30° per 800534 30° couple aluminium plugs Paire de bouchons a 30° Juego taponos en aluminio a 30°</p>
<p>RA 857 100</p>  <p>Piastrina unione montante Joining plate Plaque de jonction Pieza de union con verticales</p>	<p>RA 871 35</p>  <p>Tappo in ABS per tondo 50x2 ABS plug for 50x2 round rod Bouchon en ABS pour rotonde 50x2 Tapon en ABS por redondo 50x2</p>
<p>RA 858 42</p>  <p>Terminale diritto per 40x20 Straight end piece for 40x20 Pièce bornal droit pour 40x20 Terminal derecho para 40x20</p>	<p>RA 872 34-88</p>  <p>Tappo in ABS per tondo 35x2 ABS plug for 35x2 round rod Bouchon en ABS pour rotonde 35x2 Tapon en ABS por redondo 35x2</p>
<p>RA 859 42</p>  <p>Centrale diritto per 40x20 Straight central piece for 40x20 Pièce central droit pour 40x20 Pieza central derecho para 40x20</p>	<p>RA 873 40x20 57</p>  <p>Coppia stendibiancheria ripieghevole per 40x20 Flexible hanging-out washing Étendoir flexible Juego de tendedor replegable</p>
<p>RA 860 42</p>  <p>Terminale diritto per 40x20 Straight end piece for 40x20 Pièce bornal droit pour 40x20 Terminal derecho para 40x20</p>	<p>RA 874 87</p>  <p>Coprifilo con sottopiastra per montante (40x20) Cover-thread with underplate for 40x20 upright Couvre-fil avec plaque pour montant 40x20 Embellecedor con tapajuntas para montante 40x20</p>
<p>RA 861 43</p>  <p>Terminale a 30° sinistro per 40x20 30° left end piece for 40x20 Pièce bornal gauche à 30° pour 40x20 Terminal 30° izdo para 40x20</p>	<p>RA 875 87</p>  <p>Coprifilo co sottopiastra per 200727 (50x38)+40x20 Cover-thread with underplate for 200727 (50x38)+40x20 Couvre-fil avec plaque pour 200727 (50x38)+40x20 Embellecedor con tapajuntas para perfil 200727 (50x38)+40x20</p>
<p>RA 862 43</p>  <p>Centrale a 30° sinistro per 40x20 30° left central piece for 40x20 Pièce central gauche à 30° pour 40x20 Pieza central a 30° izdo para 40x20</p>	<p>RA 876 26</p>  <p>Raccordo d'angolo a compasso per 200725 Compassed corner connection for 200725 Jonction d'angle à compasses pour 200725 Adaptador esquinero graduable para 200725</p>
<p>RA 863 43</p>  <p>Terminale a 30° sinistro per 40x20 30° left end piece for 40x20 Pièce bornal gauche à 30° pour 40x20 Terminal 30° izdo para 40x20</p>	<p>RA 877 26</p>  <p>Raccordo d'angolo a compasso per 200591 Compassed corner connection for 200591 Jonction d'angle à compasses pour 200591 Adaptador esquinero graduable para 200591</p>
<p>RA 864 43</p>  <p>Terminale a 30° destro per 40x20 30° right end piece for 40x20 Pièce bornal droite à 30° pour 40x20 Terminal 30° dcho para 40x20</p>	<p>RA 878 27</p>  <p>Kit raccordo d'angolo a compasso Set of compass corner joint Kit raccordo d'angle à compas Kit ángulo variable a compás</p>

<p>28</p>  <p>RA 879</p> <p>Raccordo per angolo variabile passamano 200725 Connection for changeable corner hand-rail 200725 Jonction pour angle variable main courant 200725 Adaptador para angulo variable pasamanos 200725</p>	<p>RA 896</p> <p>59</p>  <p>Coppia stendibiancheria ripieghevole per 50x38 Flexible hanging-out washing Étendoir flexible Juego de tendedor replegable</p>
<p>RA 880</p> <p>28</p>  <p>RA 880</p> <p>Raccordo per angolo variabile traversa 200591 Connection for changeable corner cross-piece 200591 Jonction pour angle variable traverse 200591 Adaptador para angulo variable transversano 200591</p>	<p>RA 899</p> <p>58</p> <p>40x20</p>  <p>Coppia supporti a muro per stendibiancheria Couple of wall brackets for hanging-washing Paire de support à mur pour étendoir Juego soportes a muro por tendedero</p>
<p>RA 882</p> <p>29</p>  <p>RA 882</p> <p>Borchia ornamentale singola Single ornamental stud Clou ornamental unique Detalle ornamental sencillo</p>	<p>RA 900</p> <p>25</p>  <p>Raccordo d'angolo per 200396 Corner joint for 200396 Raccordement de coin pour 200396 Union angulo por 200396</p>
<p>RA 883</p> <p>29</p>  <p>RA 883</p> <p>Borchia ornamentale doppia Double ornamental stud Clou ornamental double Detalle ornamental doble</p>	<p>RA 901</p> <p>23</p>  <p>Raccordo d'angolo per 800318 Corner joint for 800318 Raccordement de coin pour 800318 Union angulo por 800318</p>
<p>RA 884</p> <p>36-37</p>  <p>RA 884</p> <p>Boccola per barretta tonda 30x2 Rest bushing for round bar 30x2 Coquille pour petit bar 30x2 Casquillo para barrote redondo 30x2</p>	<p>RA 902</p> <p>84</p> <p>30°</p>  <p>Basetta a pavimento a 30° - dx 40x20 30° floor base Sabot a 30° Anclaje a pavimento 30° dcha</p>
<p>RA 885</p> <p>36-37</p>  <p>RA 885</p> <p>Boccola per barretta tonda 20x2 Rest bushing for round bar 20x2 Coquille pour petit bar 20x2 Casquillo para barrote redondo 20x2</p>	<p>RA 903</p> <p>84</p> <p>30°</p>  <p>Basetta a pavimento a 30° - sx 40x20 30° floor base Sabot a 30° Anclaje a pavimento 30° izda</p>
<p>RA 886</p> <p>88</p>  <p>RA 886</p> <p>Supporto per tubo ø 30 Bracket for round tube ø 30 Palier pour tuyau rond ø 30 Soporte para tubo ø 30</p>	<p>RA 904</p> <p>88</p>  <p>Supporto per tubo ø 35 Bracket for round tube ø 35 Palier pour tuyau rond ø 35 Soporte para tubo ø 35</p>
<p>RA 887</p> <p>88</p>  <p>RA 887</p> <p>Tappo in ABS per tondo 30x2 ABS plug for 30x2 round rod Bouchon en ABS pour rotonde 30x2 Tapon en ABS por redondo 30x2</p>	<p>RA 905</p> <p>94</p>  <p>Pinza (mm 70) per vetri (6÷11) e telai (mm 70) clamp fastening for glass (6÷11) and frames Pince (mm 70 à verre (6÷11) et chassis Pinza (mm 70) para vidrio (6÷11) y perfil</p>
<p>RA 888</p> <p>88</p>  <p>RA 888</p> <p>Tappo in nylon per tondo 30x2 Nylon plug for 30x2 round rod Bouchon en nylon pour rotonde 30x2 Tapon en nylon por redondo 30x2</p>	<p>RA 906</p> <p>94</p>  <p>Pinza (mm 50) per vetri (6÷11) e telai (mm 50) clamp fastening for glass (6÷11) and frames Pince (mm 50 à verre (6÷11) et chassis Pinza (mm 50) para vidrio (6÷11) y perfil</p>
<p>RA 891</p> <p>93</p>  <p>RA 891</p> <p>Pinza (mm. 70) con bordi arrotondati Round rim clamp fastening (mm. 70) Pince (mm. 70) avec bords arrondis Pinza (70.mm) esquinas redondas</p>	<p>RA 907</p> <p>35</p>  <p>Tappo in alluminio per tondo 50x2 Aluminium plug for 50x2 round rod Bouchon en aluminium pour barre rotonde 50x2 Tapon en aluminio para redondo 50x2</p>
<p>RA 892</p> <p>90</p>  <p>RA 892</p> <p>Pinza ridotta (mm. 50) Reduced clamp fastening (mm. 50) Pince réduite (mm. 50) Pinza reducida (50.mm)</p>	<p>RA 908</p> <p>82</p>  <p>Basetta a pavimento in alluminio estruso per montante 40x20 Aluminium extruded floor base Sabot d'aluminium d'extrusion Anclaje suelo extrusion</p>
<p>RA 895</p> <p>59</p>  <p>RA 895</p> <p>Coppia stendibiancheria per 50x38 Rod with clamp for hanging out washes Barre avec étai pour étendoir à ligne Juego con bloqueo para tendedero</p>	<p>RA 909</p> <p>89</p> <p>30°</p>  <p>Supporto a 30° per tubo ø 30 30° bracket for round tube ø 30 Palier à 30° pour tuyau rond ø 30 Soporte 30° para tubo ø 30</p>

<p>RA 910 89</p>  <p>SX - IZQ DX - DCHA</p> <p>Supporto a 30° per tubo ø 35 30° bracket for round tube ø 35 Palier à 30° pour tuyau rond ø 35 Soporte 30° para tubo ø 35</p>	 <p>RA 922 19</p> <p>Raccordo d'angolo esterno per 800754 Outside corner joint for 800754 Raccordement de coin extérieur pour 800754 Union angulo esterno por 800754</p>
<p>RA 911 25</p>  <p>Raccordo d'angolo a 90° per 200593 Corner joint for 200593 Raccordement de coin pour 200593 Union angulo por 200593</p>	 <p>RA 923 20</p> <p>Raccordo d'angolo interno per 800754 Inside corner joint for 800754 Raccordement de coin intérieur pour 800754 Union angulo interno por 800754</p>
<p>RA 912 35</p>  <p>Supporto passamano al muro per tondo ø 50 Fixing support to wall for round tube ø 50 Palier de fixation au mur pour tuyau rond ø 50 Soporte pasamanos a muro para tubo ø 50</p>	<p>RA 924 79</p>  <p>Basetta a pavimento in alluminio estruso per montante 40x20 Aluminium extruded floor base Sabot d'aluminium d'extrusion Anclaje suelo extrusion</p>
<p>RA 913 35</p>  <p>Supporto passamano al muro Fixing support to wall Palier de fixation au mur Soporte pasamanos a muro</p>	<p>RA 925 80</p>  <p>Basetta a pavimento con supporto porta vetro in alluminio estruso per 40x20 Floor base with glass bearing included Sabot d'aluminium avec palier Anclaje suelo extrusion con soporte</p>
<p>RA 914 106</p>  <p>Terminale a muro End piece for wall fixing Bornal pièce pour fixation Terminal para fijar al muro</p>	<p>RA 926 80</p>  <p>Innesto per RA 925 Junction support for RA 925 Jonction pour RA 925 Junquillo para RA 925</p> <p>Spessore vetro mm. 8 / 8,38</p>
<p>RA 915 SX DX</p>  <p>Pinza (mm. 70) a 30° per vetri (6÷11) e telaio 30° inclined (mm.70) clamp fastening for glass (6÷11) or frames Pince (mm. 70) à verre (6÷11) et pour chassis inclinée à 30° Pinza (mm.70) para vidrio (6÷11) y perfil 30°</p>	<p>RA 927 91</p>  <p>Fermavetro per pinze verticali Glass stop for vertical clamp Par close pour pince vertical Junquillo para soporte vertical</p>
<p>RA 916 17</p>  <p>Tappo destro in alluminio diritto per 800754 Right aluminium plug for 800754 Bouchon d'aluminium droite pour 800754 Tapon derecho en aluminio para 800754</p> <p>DX</p>	<p>RA 928 81</p>  <p>Basetta d'angolo a pavimento in alluminio estruso Aluminium corner floor base Sabot en aluminium d'angle Anclaje a pavimento</p>
<p>RA 917 17</p>  <p>Tappo sinistro in alluminio diritto per 800754 Left aluminium plug for 800754 Bouchon d'aluminium gauche pour 800754 Tapon izquierdo en aluminio para 800754</p> <p>SX</p>	<p>RA 929 81</p>  <p>Piastrina unione piantone con raccordo d'angolo Connection plate Plaque de jonction Pieza union montante</p>
<p>RA 918 18</p>  <p>Tappo superiore sinistro in alluminio inclinato a 30° per 800754 30° inclined left upper aluminium plug for 800754 Bouchon en aluminium superieur gauche pour 800754 incliné à 30° Tapon en aluminio izquierdo superior a 30° para 800754</p> <p>SUP. SX</p>	<p>RA 930 80</p>  <p>Guarnizione in PVC nero - 10÷10,76 Black PVC gasket (thik. 10÷10,76) Garniture PVC noir (10÷10,76) Guarnicion junquillo para vidrio 10÷10,76 mm</p>
<p>RA 919 18</p>  <p>Tappo inferiore sinistro in alluminio inclinato a 30° per 800754 30° inclined left lower aluminium plug for 800754 Bouchon en aluminium inferieur gauche pour 800754 incliné à 30° Tapon en aluminio izquierdo inferior a 30° para 800754</p> <p>INF. SX</p>	<p>RG 46 60</p>  <p>Guarnizione in PVC nero - 8÷8,38 Black PVC gasket (thik. 8÷8,38) Garniture PVC noir (8÷8,38) Guarnicion junquillo para vidrio 8÷8,38 mm</p>
<p>RA 920 18</p>  <p>Tappo superiore destro in alluminio inclinato a 30° per 800754 30° inclined right upper aluminium plug for 800754 Bouchon en aluminium superior droite pour 800754 incliné à 30° Tapon en aluminio derecho superior a 30° para 800754</p> <p>SUP. DX</p>	<p>MODELLO COMUNITARIO N° 000737887-0001 BREVETTO N° MI 2007U 206 DEPOSITO MARCHIO N° MI2007C 004869 BREVETTO N° MI 2000U 000144</p>
<p>RA 921 18</p>  <p>Tappo inferiore destro in alluminio inclinato a 30° per 800754 30° inclined right lower aluminium plug for 800754 Bouchon en aluminium inferieur droite pour 800754 incliné à 30° Tapon en aluminio derecho inferior a 30° para 800754</p> <p>INF. DX</p>	<p>TUTTE LE VITERIE SONO IN ACCIAIO INOX - A2 - ALL THE SCREWS ARE IN INOX STEEL TOUTES LES VIS SONT D'ACIER INOX TODA LA TORNILLERIA ES EN ACERO INOXIDABLE.</p>

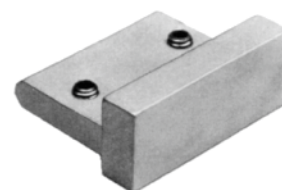
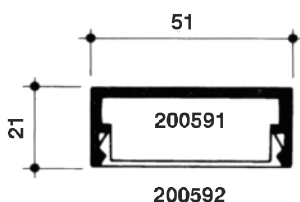
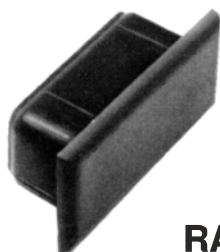


RA451

RA451 Tappo terminale in nylon nero per profilato GR. 14 - 200593

RA383 Tappo terminale in alluminio estruso per profilato GR. 14 - 200593 completo di grani di fissaggio in acciaio inox.

RA383

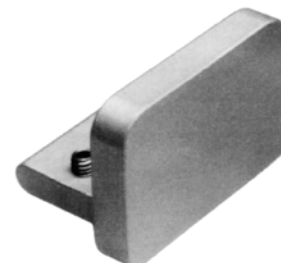
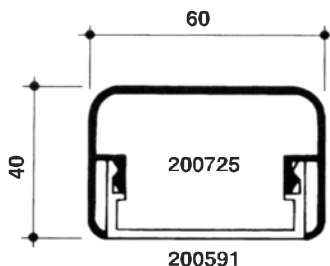
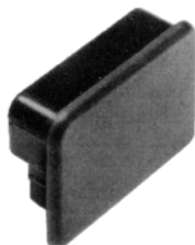


RA452

RA452 Tappo terminale in nylon nero per profilato GR. 14 - 200591

RA384 Tappo terminale in alluminio estruso per profilato GR. 14 - 200591 completo di grani di fissaggio in acciaio inox.

RA384

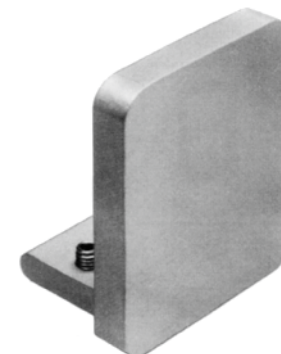
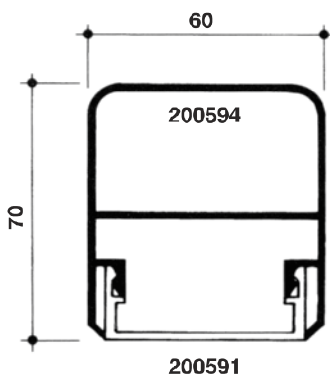


RA450

RA450 Tappo terminale in nylon nero per profilato GR. 14 - 200725.

RA415 Tappo terminale in alluminio estruso per profilato GR. 14 - 200725 completo di grani di fissaggio in acciaio inox.

RA415



RA449

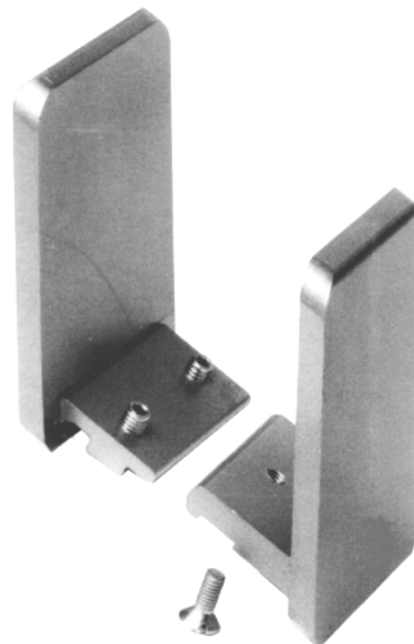
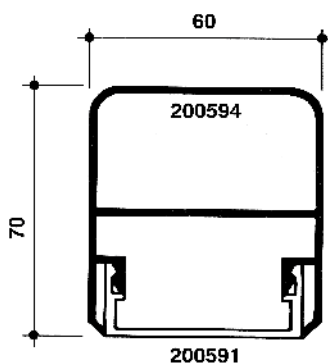
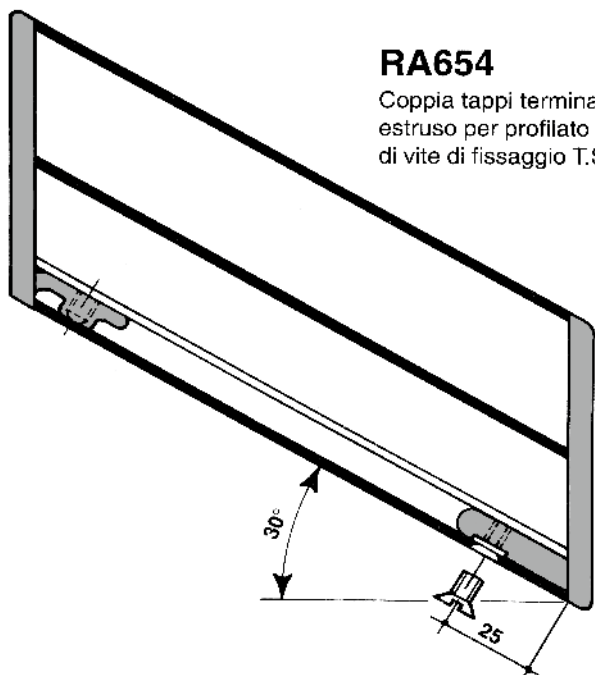
RA449 Tappo terminale in nylon nero per profilato GR. 14 - 200594.

RA416 Tappo terminale in alluminio estruso per profilato GR. 14 - 200594 completo di grani di fissaggio in acciaio inox.

RA416

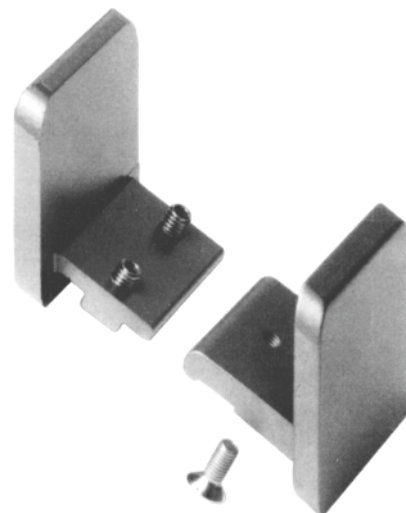
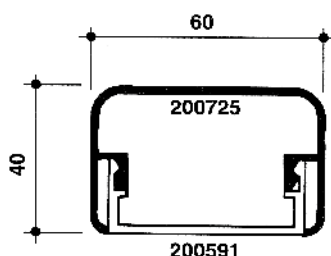
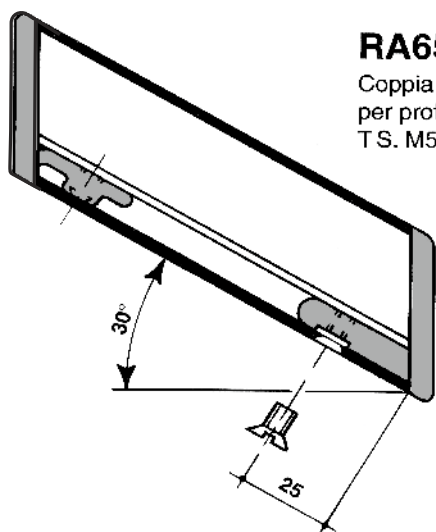
RA654

Coppia tappi terminali inclinati a 30° in alluminio estruso per profilato GR.14-200594. Completo di vite di fissaggio T.S. M5x10 e grano in acciaio inox.



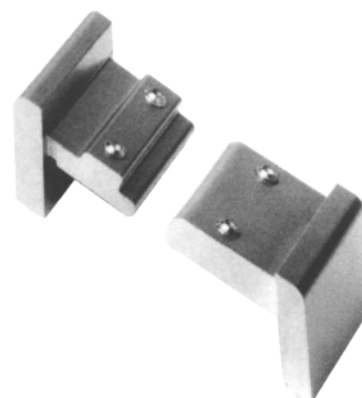
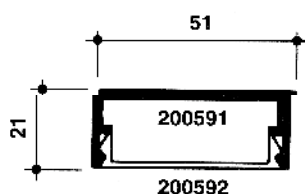
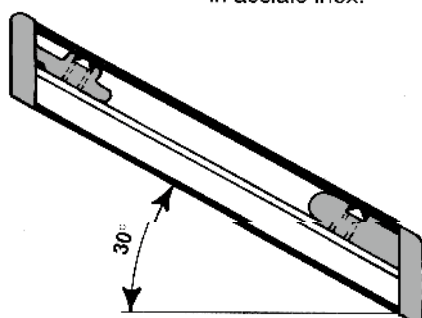
RA655

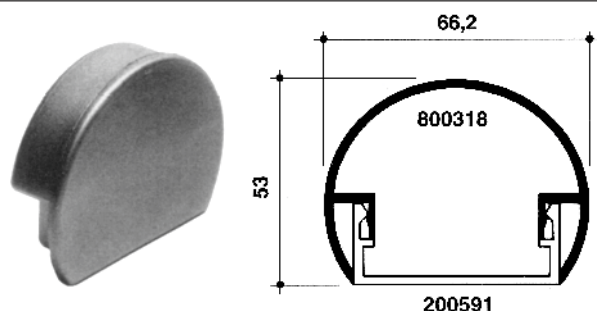
Coppia tappi terminali inclinati a 30° in alluminio estruso per profilato GR.14-200725. Completo di vite di fissaggio T.S. M5x10 e grano in acciaio inox.



RA656

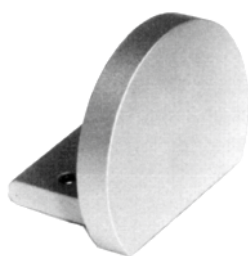
Coppia tappi terminali inclinati a 30° in alluminio estruso per profilato GR.14-200591. Completo di grani di fissaggio in acciaio inox.





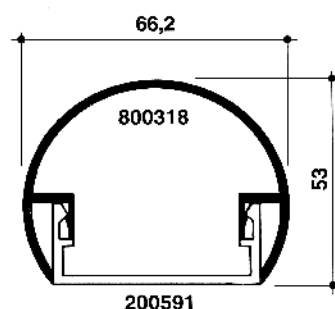
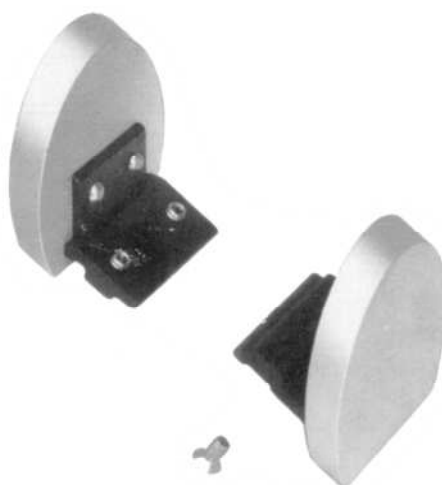
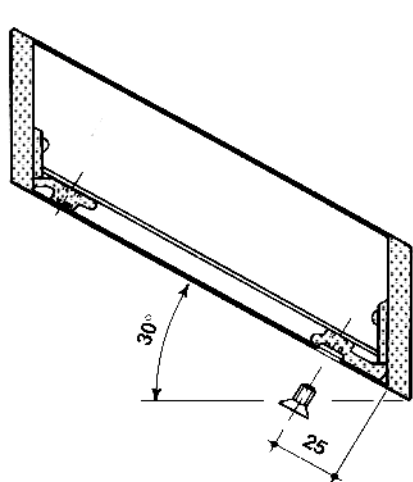
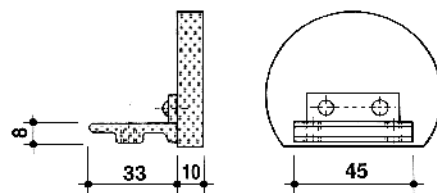
RA723

Tappo terminale in nylon nero per profilato GR.14-800318.



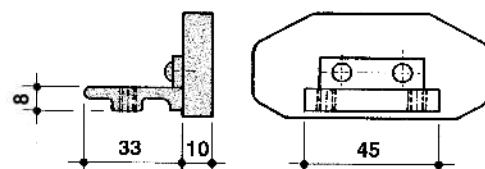
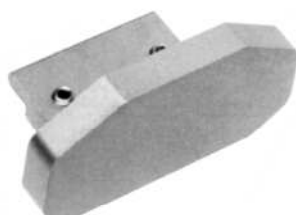
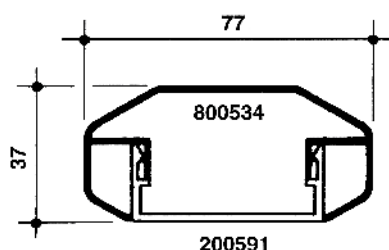
RA722

Tappo terminale in alluminio estruso per profilato GR.14-800318. Completo di grani di fissaggio in acciaio inox.



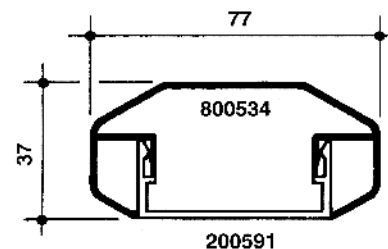
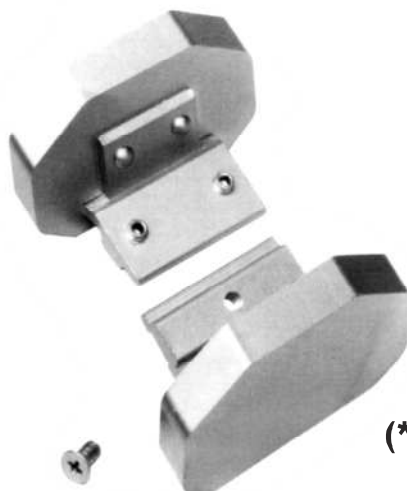
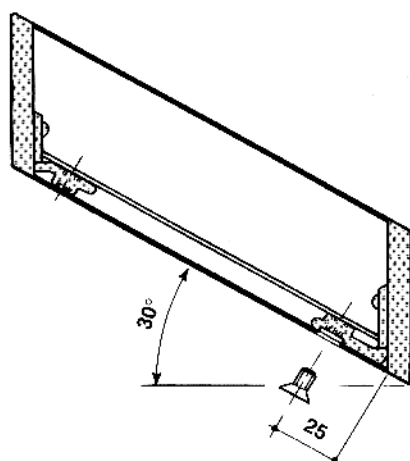
RA724

Coppia tappi terminali inclinati a 30° in alluminio estruso per profilo GR.14-800318. Completa di grani di fissaggio in acciaio inox.



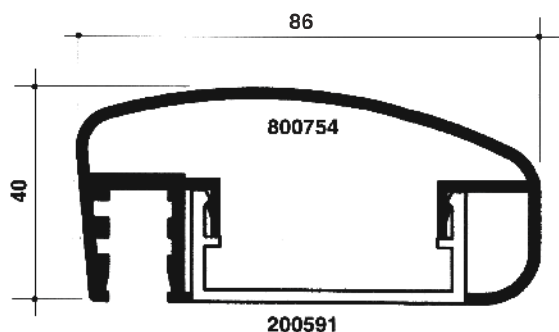
(*) RA869

Tappi terminale in alluminio estruso per profilo GR.14-800534. Completo di grani di fissaggio in acciaio inox.



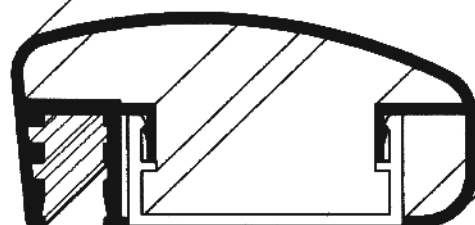
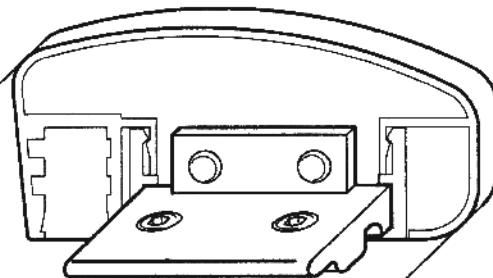
(*) RA870

Coppia tappi terminali inclinati a 30° in alluminio estruso per profilo GR.14-800534. Completa di grani di fissaggio in acciaio inox.



RA916 DX

Tappo destro diretto in alluminio estruso per profilato GR. 14 - 800754 completi di grani in acciaio inox



RA917 sx

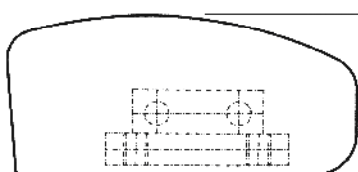
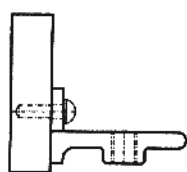
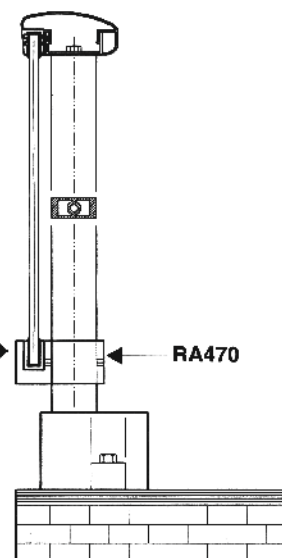
Tappo sinistro diretto in alluminio estruso per profilato GR. 14 - 800754 completi di grani in acciaio inox



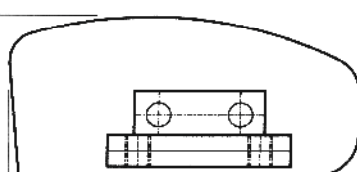
 **RG46**

 **RA781**
profilo: 201012

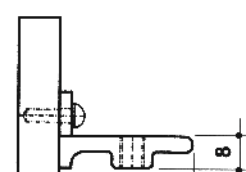
RA470



40



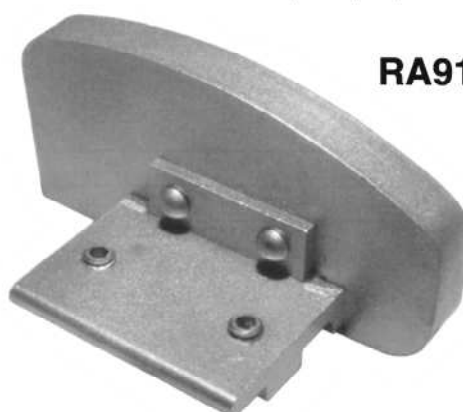
24,5 45 16,5
86



10 33 8



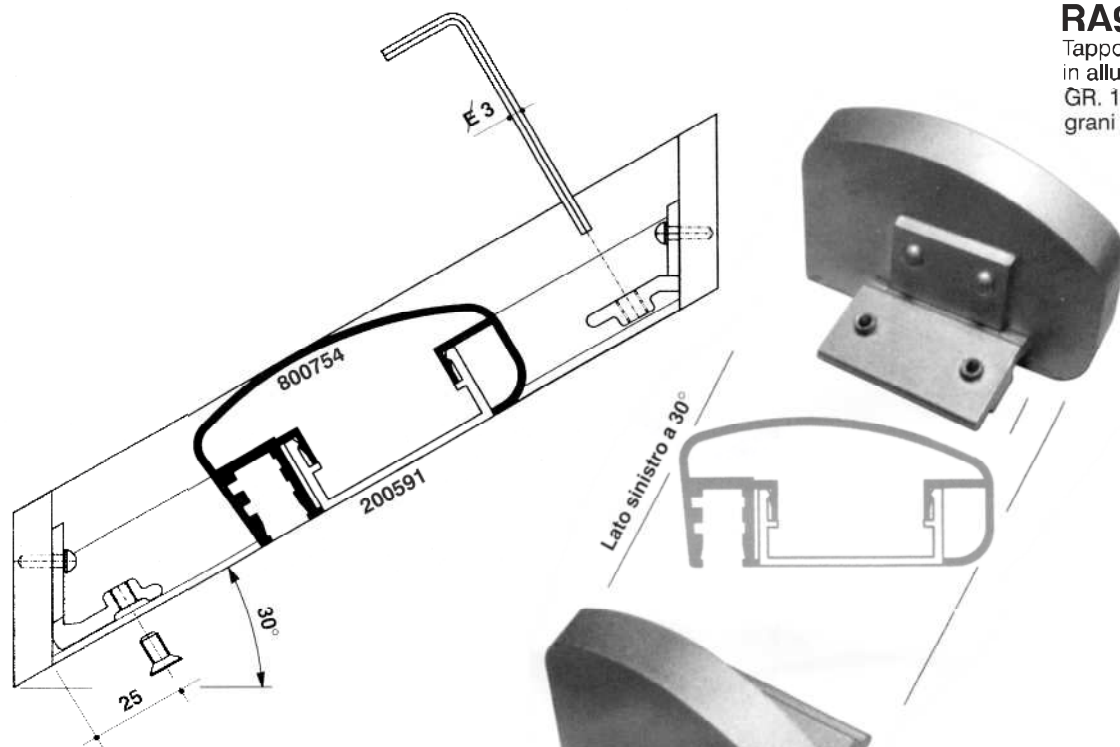
RA917 sx



RA916 dx

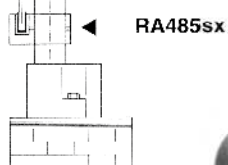
RA918

Tappo superiore sinistro a 30°
in alluminio estruso per profilato
GR. 14-800754 completo di
grani in acciaio inox



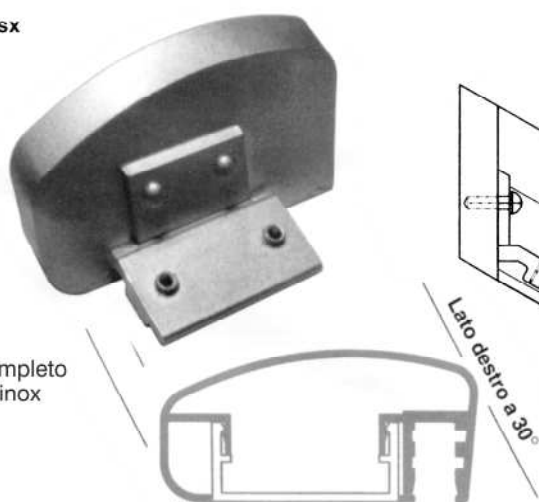
RA919

Tappo inferiore sinistro a 30°
in alluminio estruso per profilato
GR. 14-800754 completo di
grani in acciaio inox



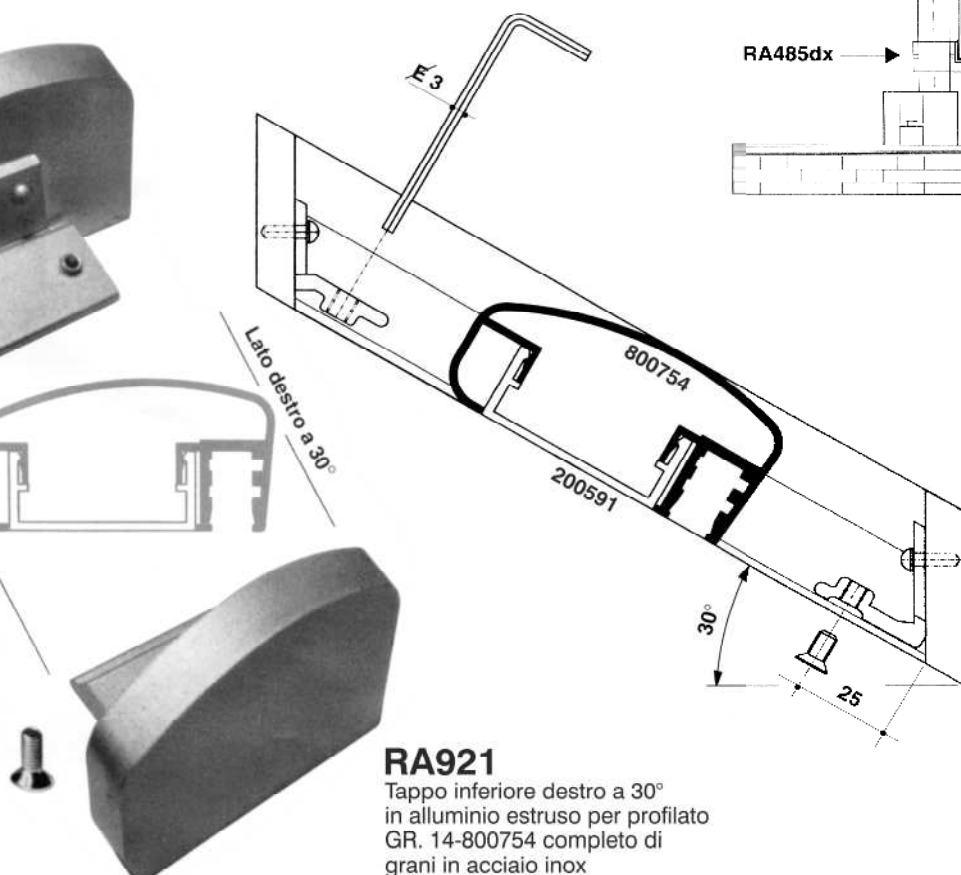
RA920

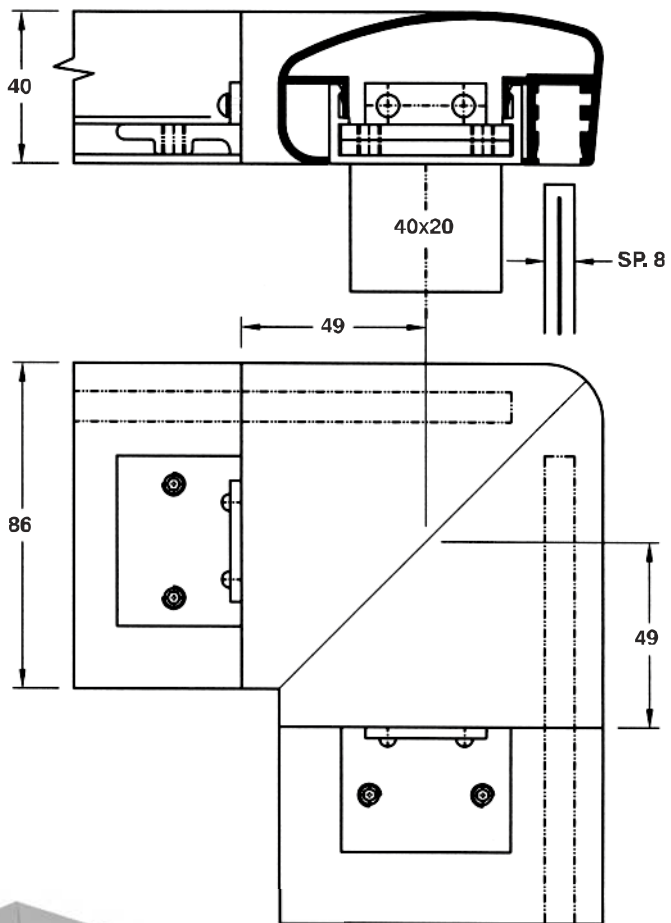
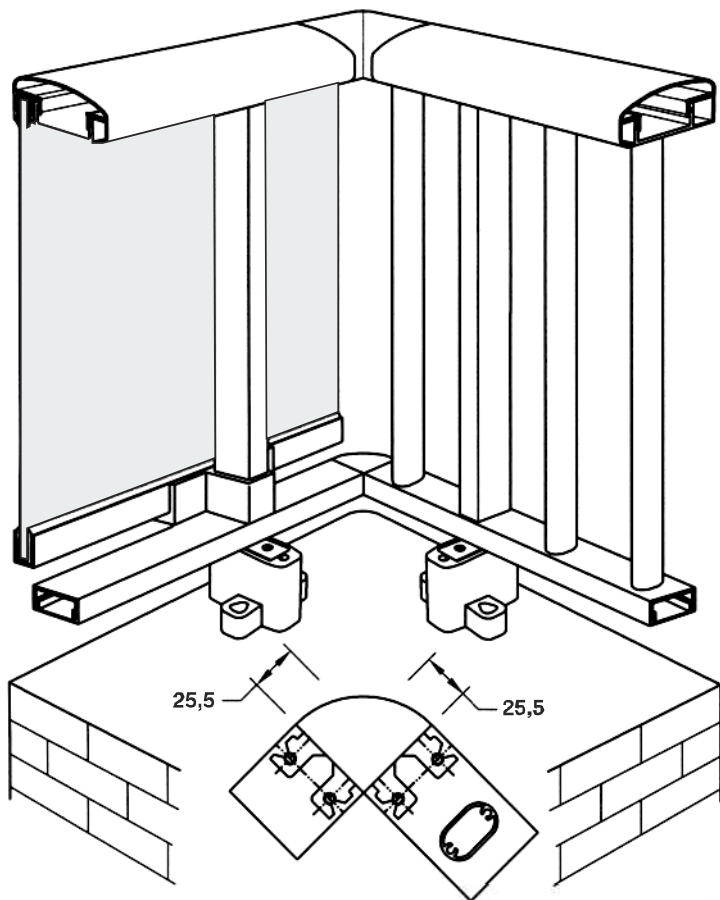
Tappo superiore destro a 30° in
alluminio estruso per profilato
GR. 14-800754 completo
di grani in acciaio inox



RA921

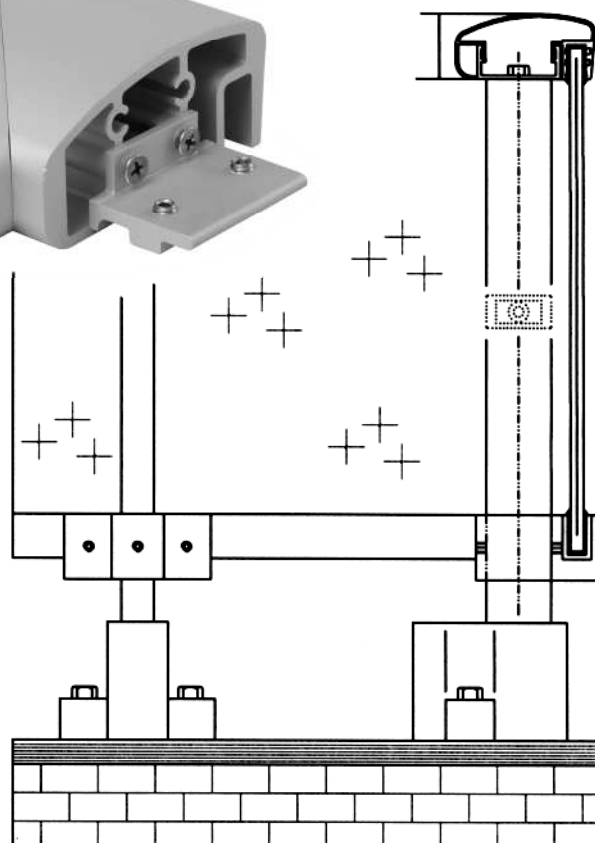
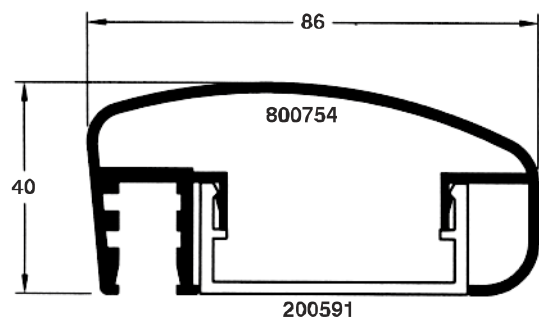
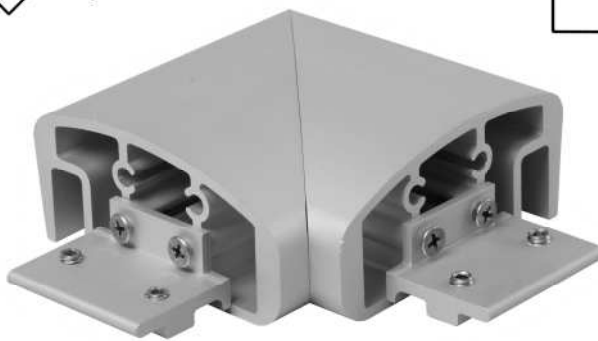
Tappo inferiore destro a 30°
in alluminio estruso per profilato
GR. 14-800754 completo di
grani in acciaio inox

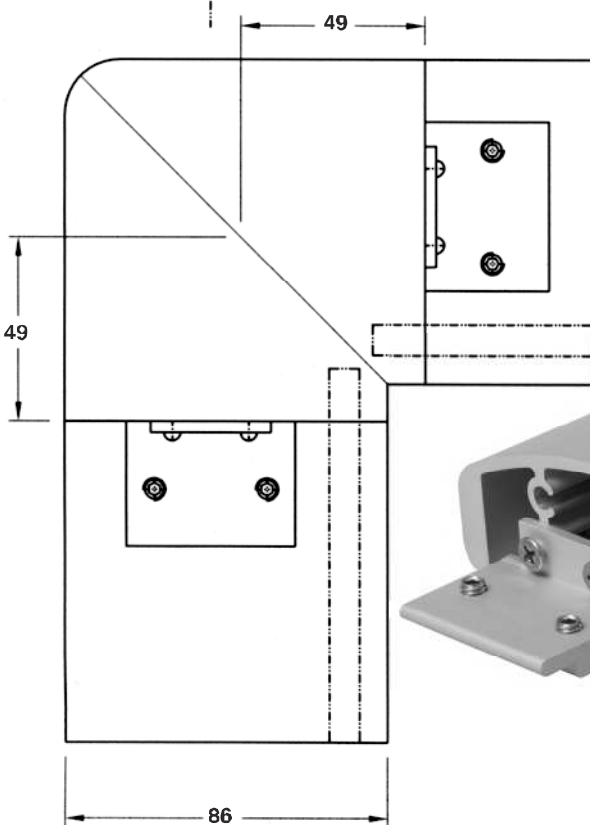
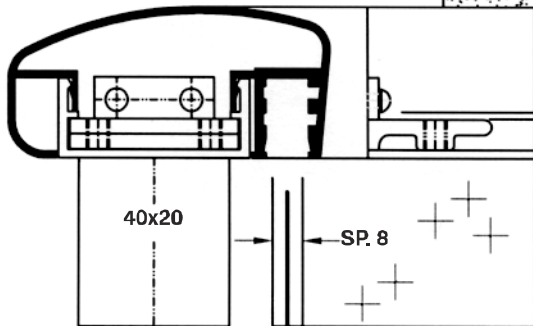
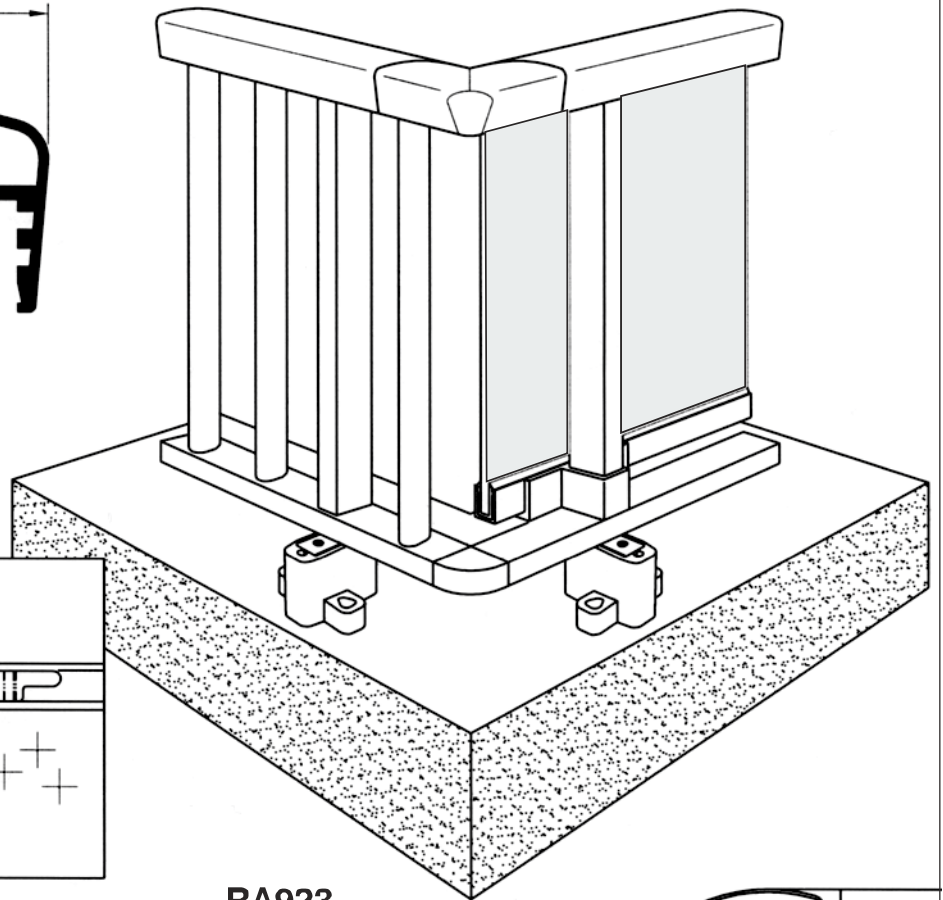
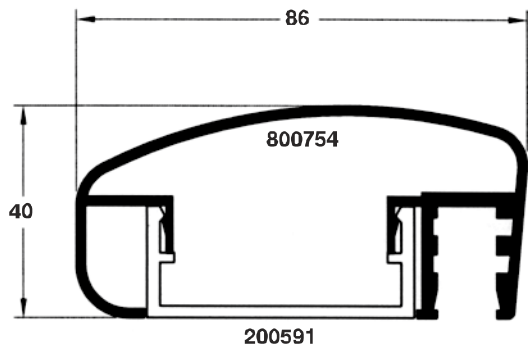




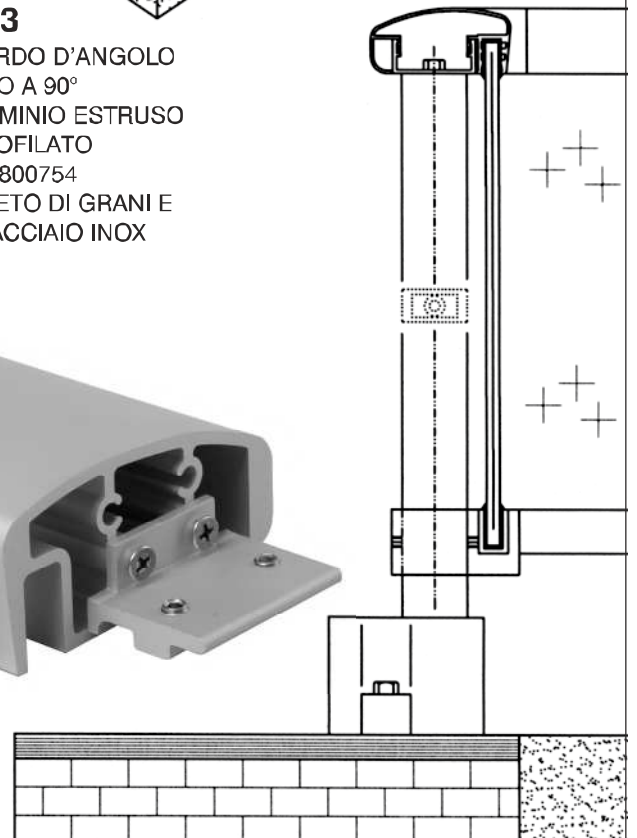
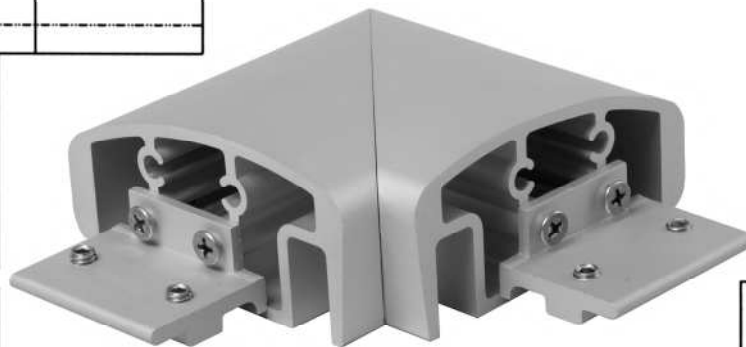
RA922

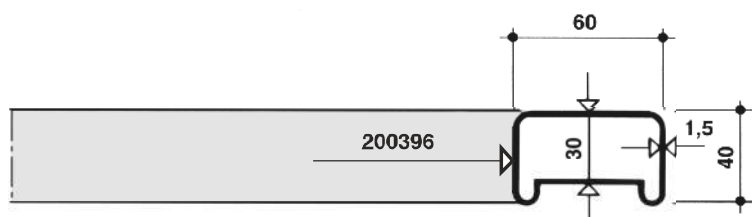
RACCORDO D'ANGOLO
ESTERNO A 90°
IN ALLUMINIO ESTRUSO
PER PROFILATO
GR.14 - 800754
COMPLETO DI GRANI E
VITI IN ACCIAIO INOX





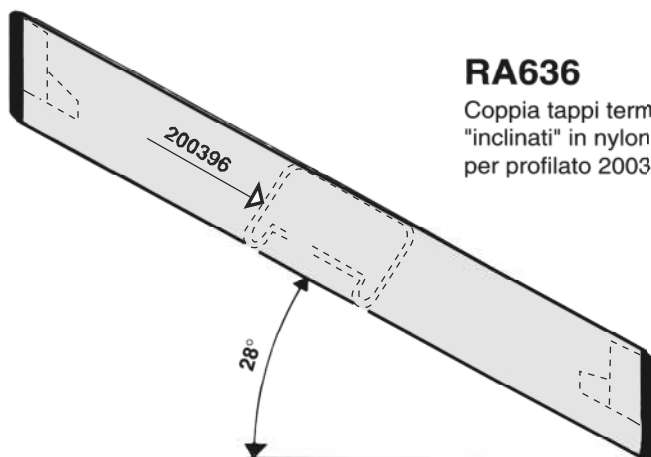
RA923
RACCORDO D'ANGOLO
INTERNO A 90°
IN ALLUMINIO ESTRUSO
PER PROFILATO
GR.14 - 800754
COMPLETO DI GRANI E
VITI IN ACCIAIO INOX





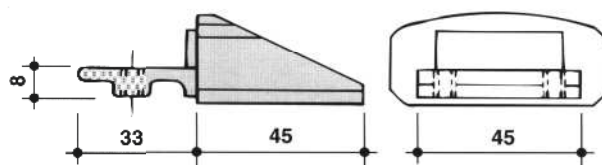
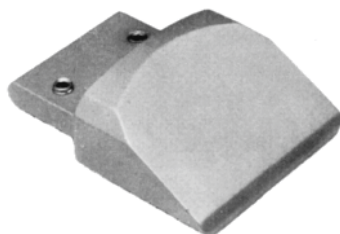
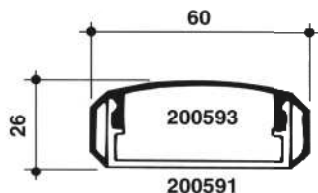
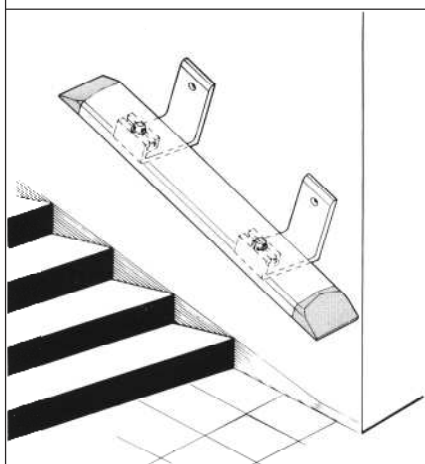
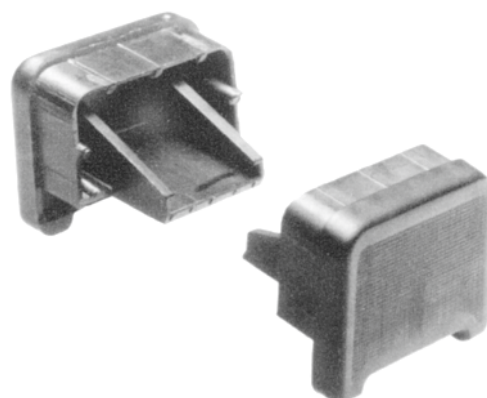
RA635

Tappo terminale
diritto in nylon
nero per profilato
200396



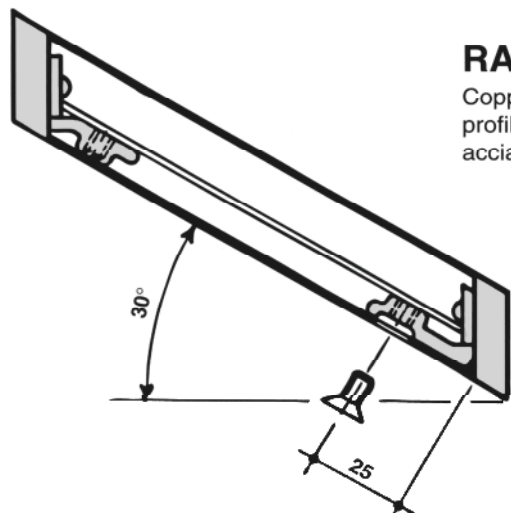
RA636

Coppia tappi terminali
"inclinati" in nylon nero
per profilato 200396



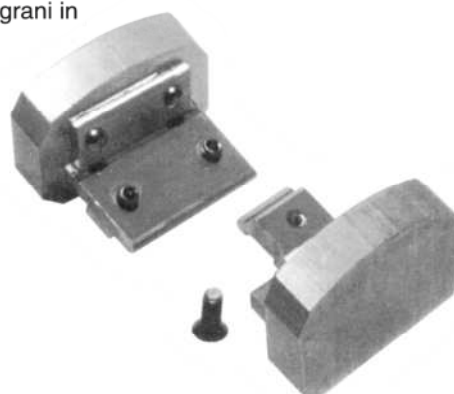
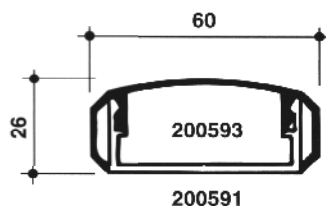
RA574

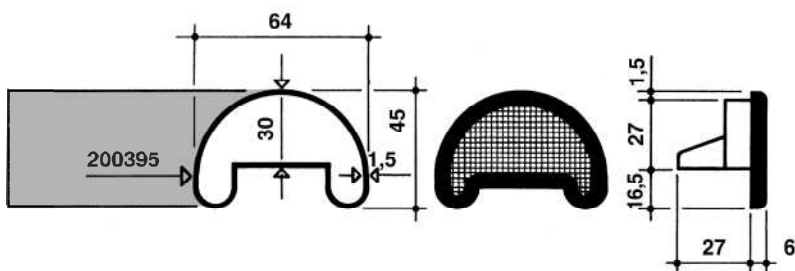
Tappo terminale "inclinato" in alluminio estruso per
profilato GR.14-200593 completo di grani di fissaggio in,
acciaio inox.



RA771

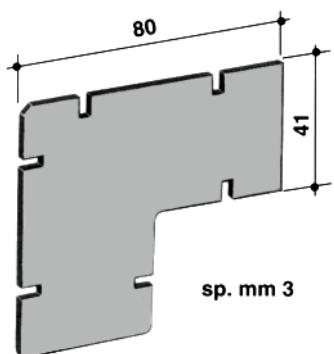
Coppia tappi terminali a 30° in alluminio estruso per
profilato GR.14-200593 completo di vite e grani in
acciaio inox.





RA821

Tappo terminale dritto
in nylon nero
per profilo 200395



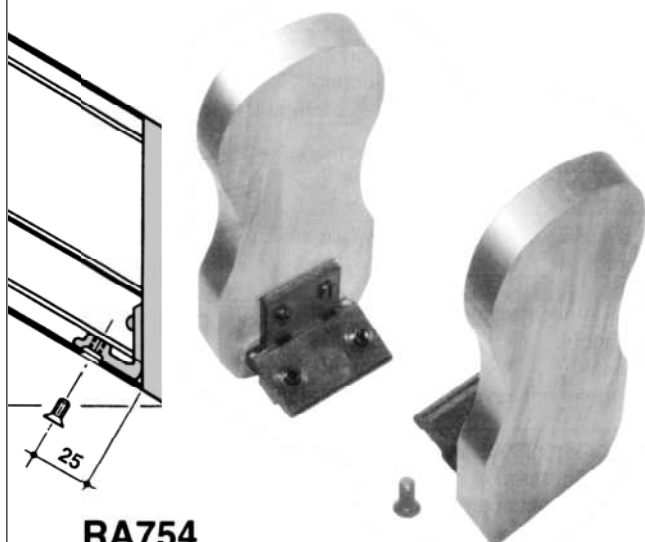
RA590

Squadretta allineamento
angolo a 90° per profilo 800405



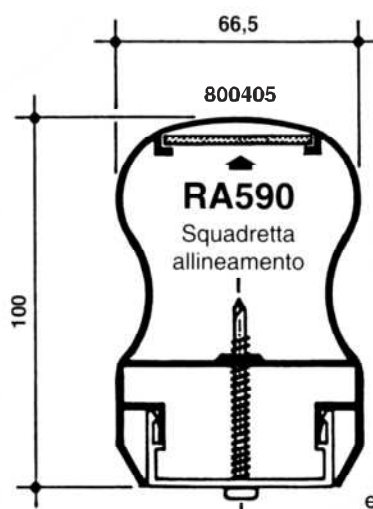
RA822

Coppia tappi terminali inclinati a 30°
in nylon nero per profilo 200395



RA754

Coppia tappi terminali inclinati a 30° in
alluminio estruso per profilo GR.14 -
800405 grani e vite in acciaio inox.



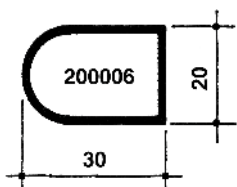
RA753

Tappo terminale in alluminio
estruso per profilo GR.14 - 800405
grani in acciaio inox.



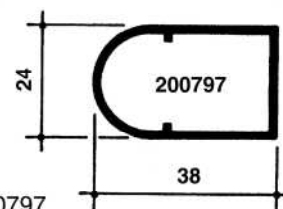
RA832

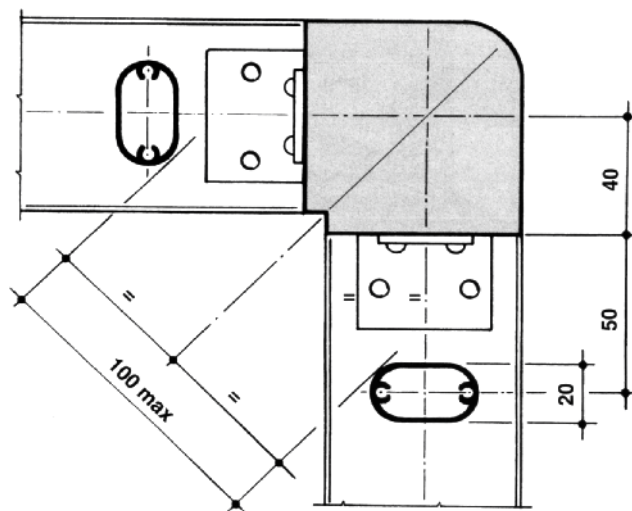
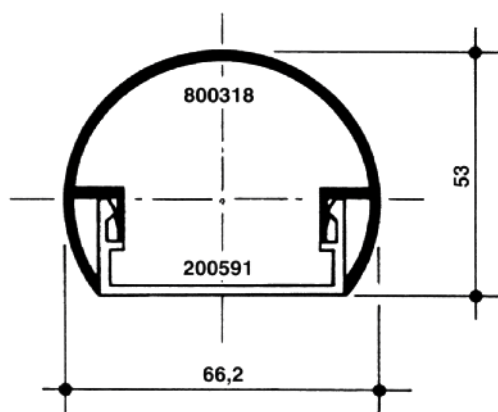
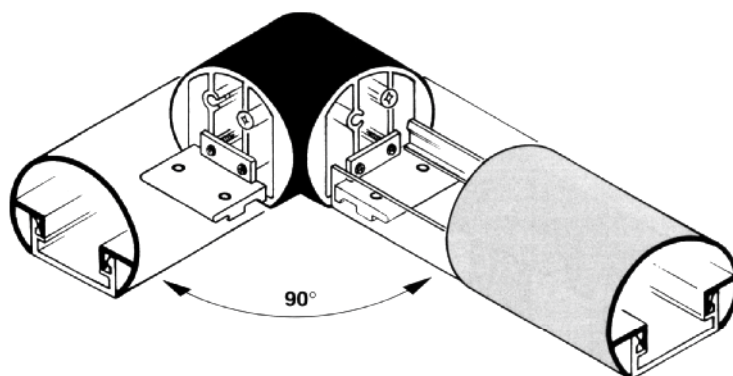
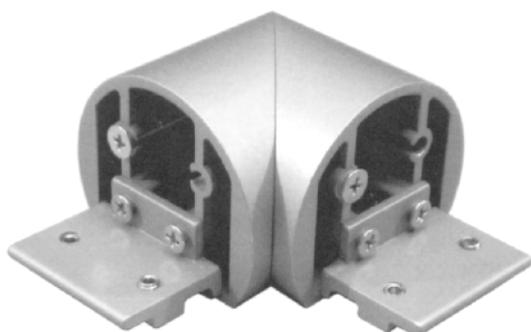
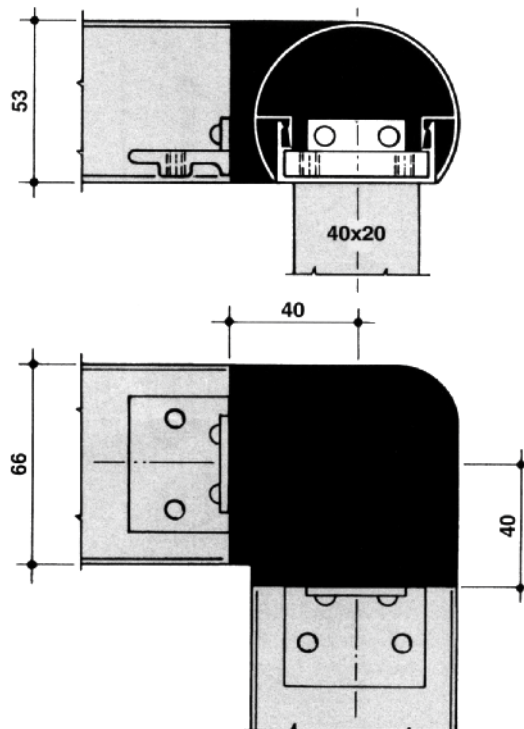
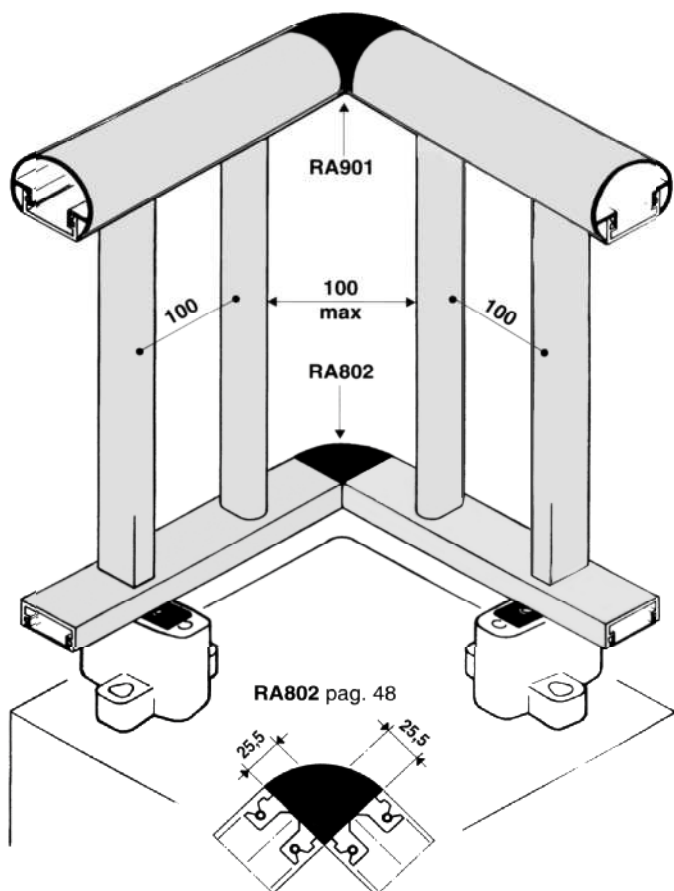
Tappo in nylon nero semiovale
per profilo 200006



RA833

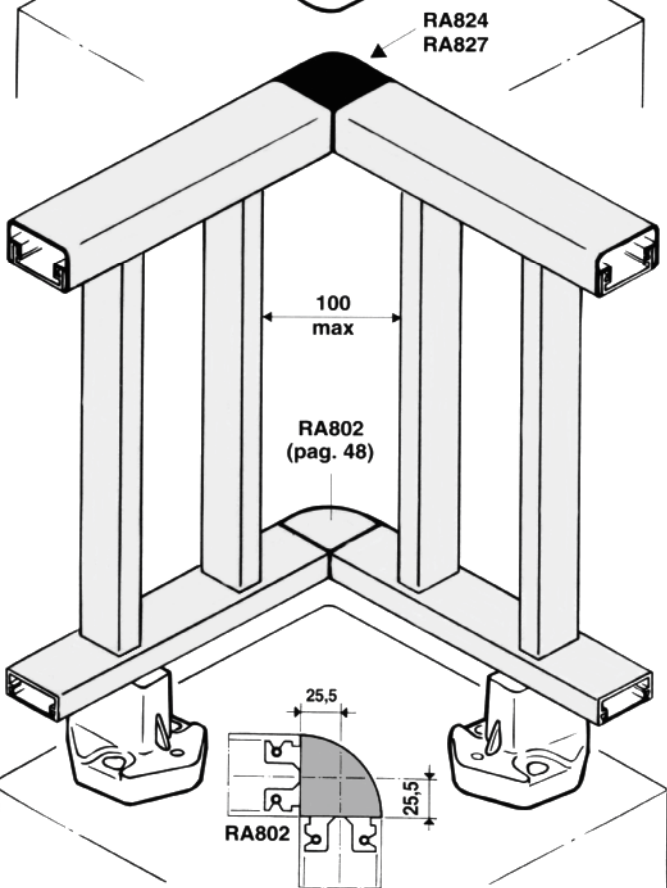
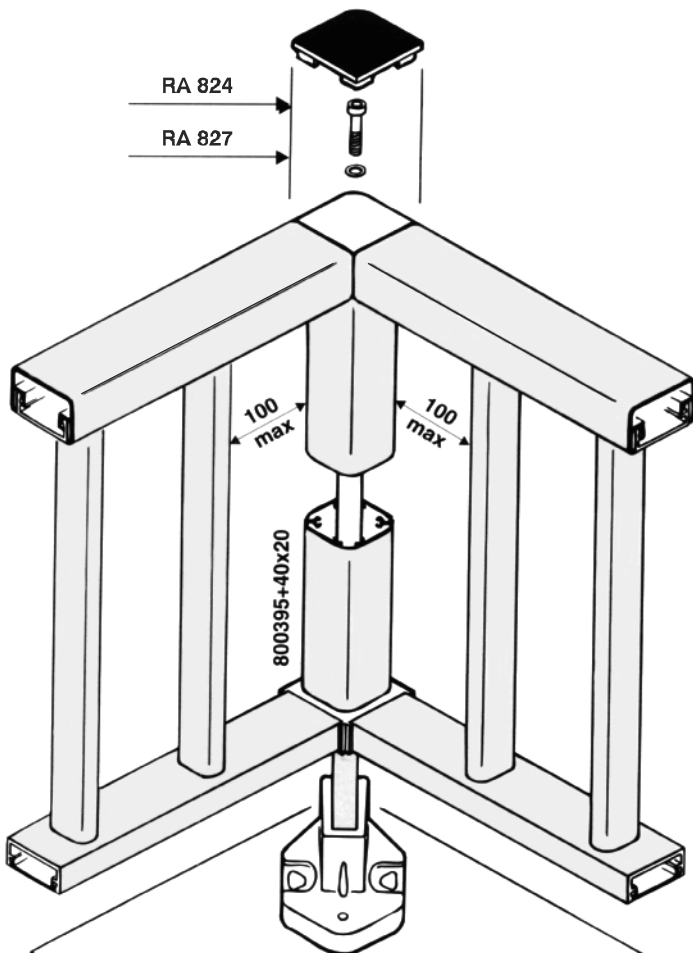
Tappo in nylon nero
semiovale per profilo 200797



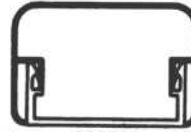


RA901

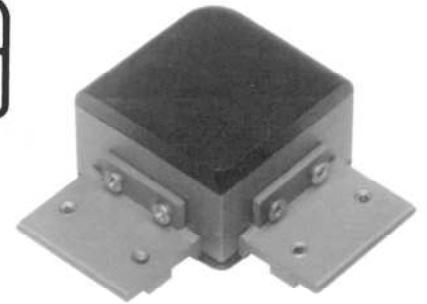
Raccordo d'angolo a 90° per profilo 800318 in alluminio estruso (grani e viti in acciaio inox)



200725

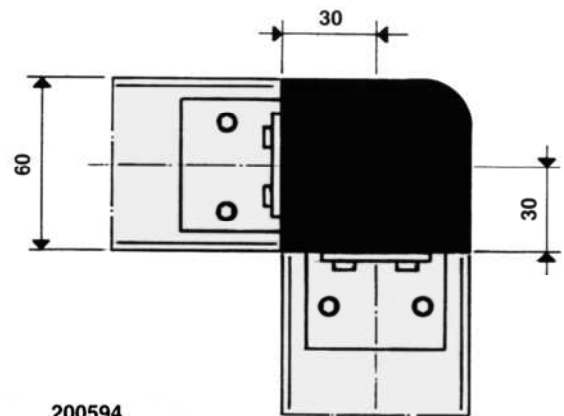
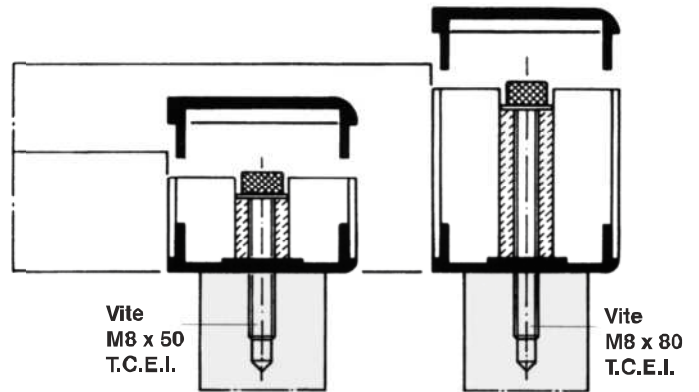


200591

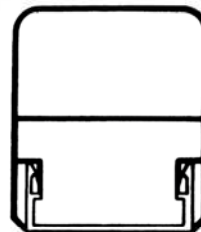


RA824

Raccordo d'angolo a 90° per profilo 200725 in alluminio estruso. Tappi sagomati in nylon nero. Grani e viti in acciaio inox.



200594



200591



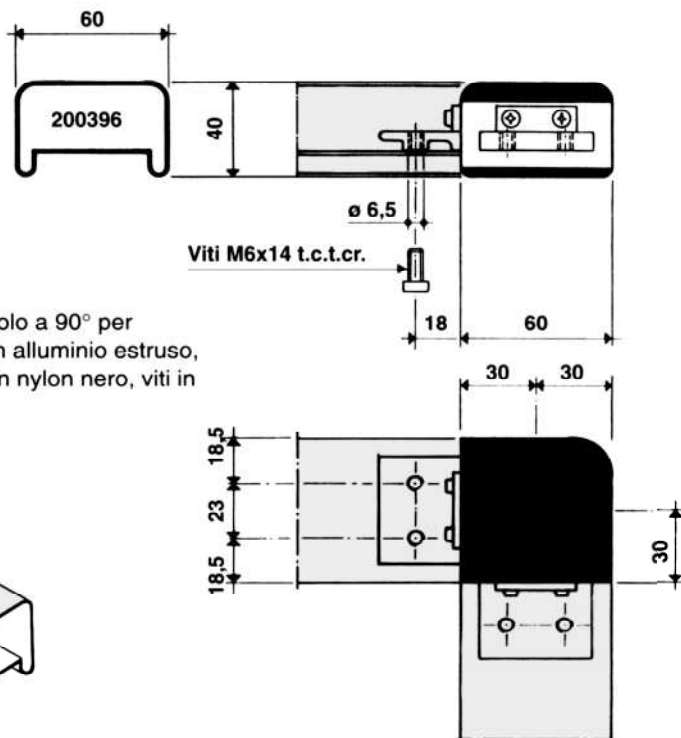
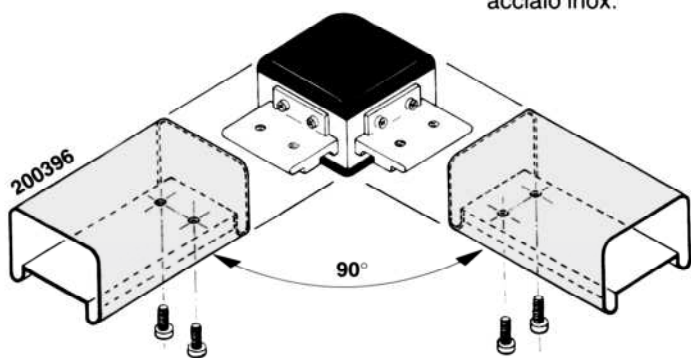
RA827

Raccordo d'angolo a 90° per profilo 200594 in alluminio estruso. Tappi sagomati in nylon nero. Grani e viti in acciaio inox.



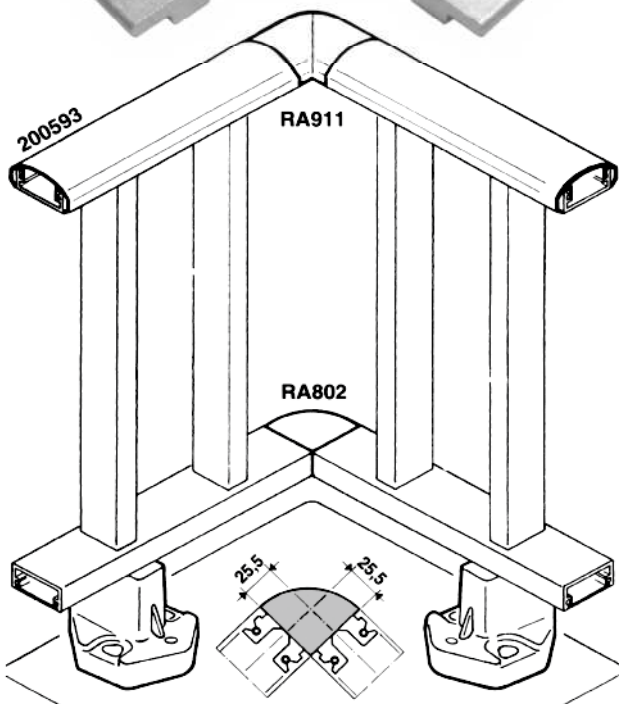
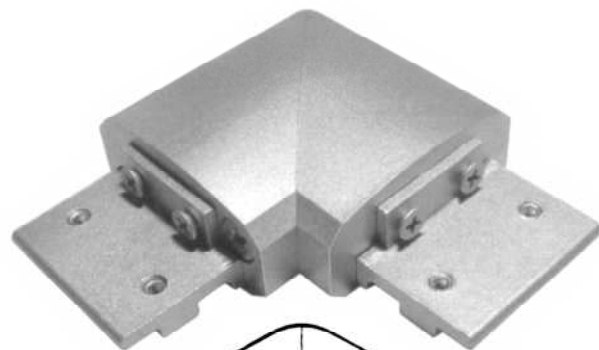
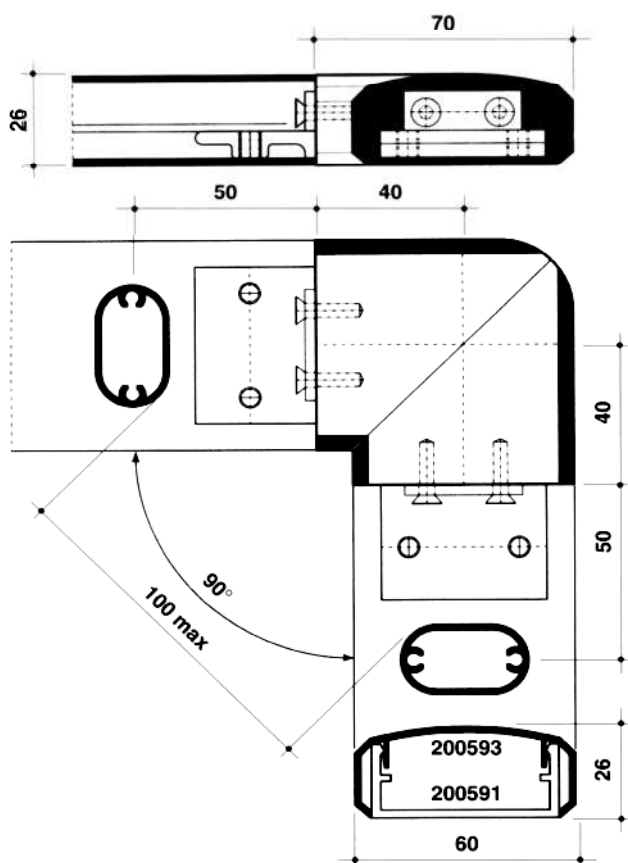
RA900

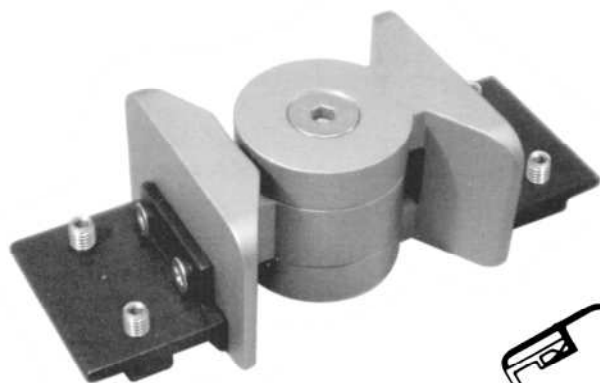
Raccordo d'angolo a 90° per profilo 200396 in alluminio estruso, tappi sagomati in nylon nero, viti in acciaio inox.



RA911

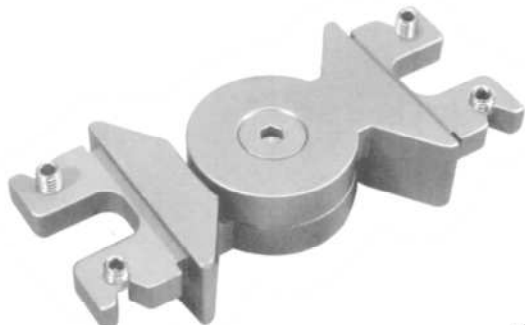
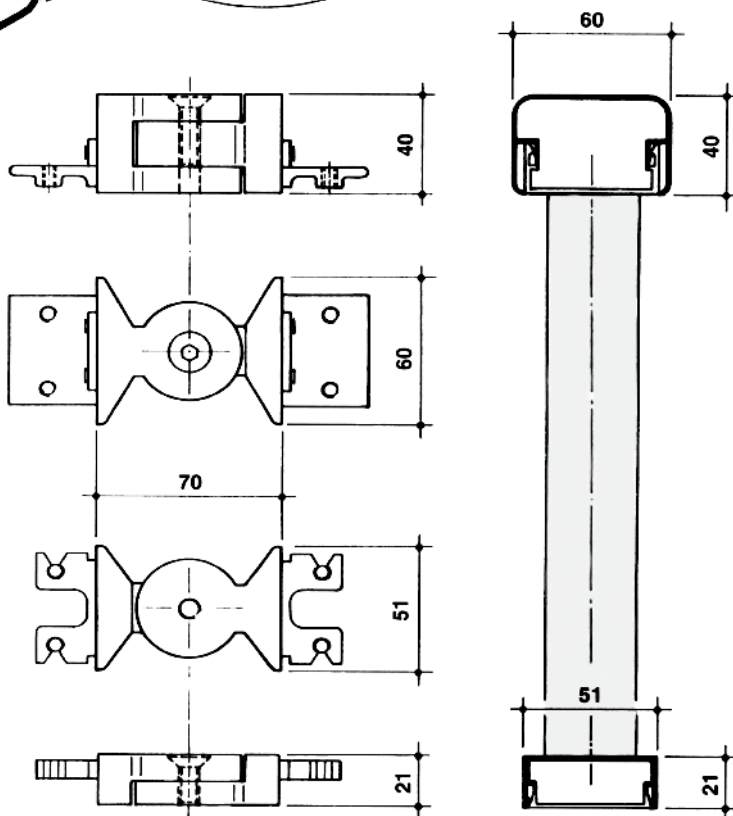
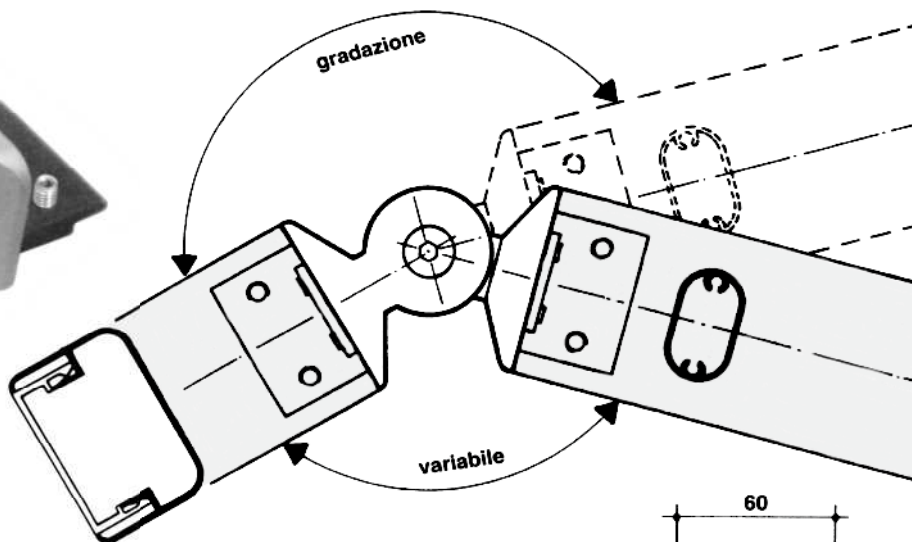
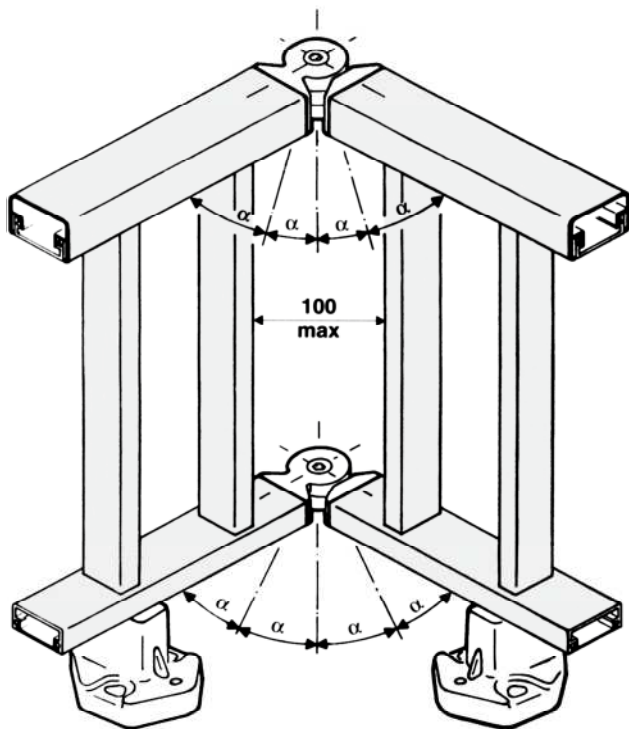
Raccordo d'angolo a 90° per profilo 200593 in alluminio estruso, viti in acciaio inox.





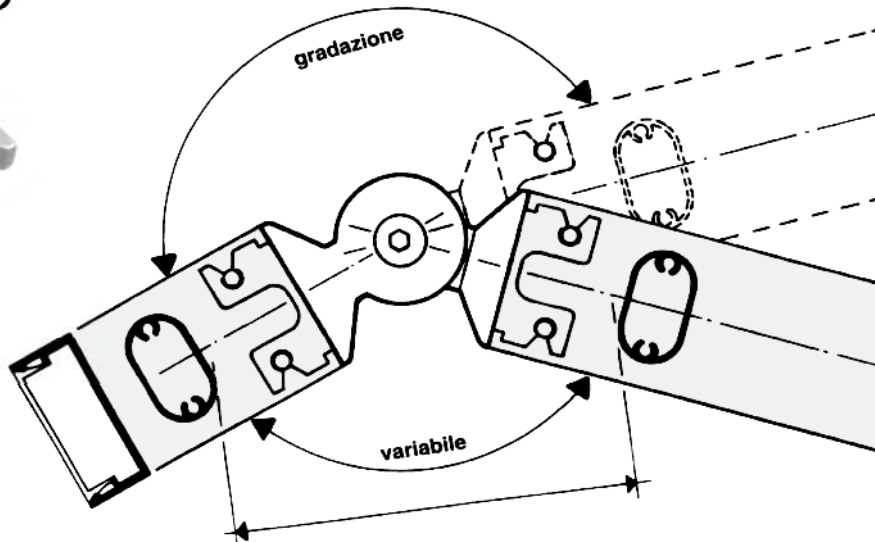
RA876

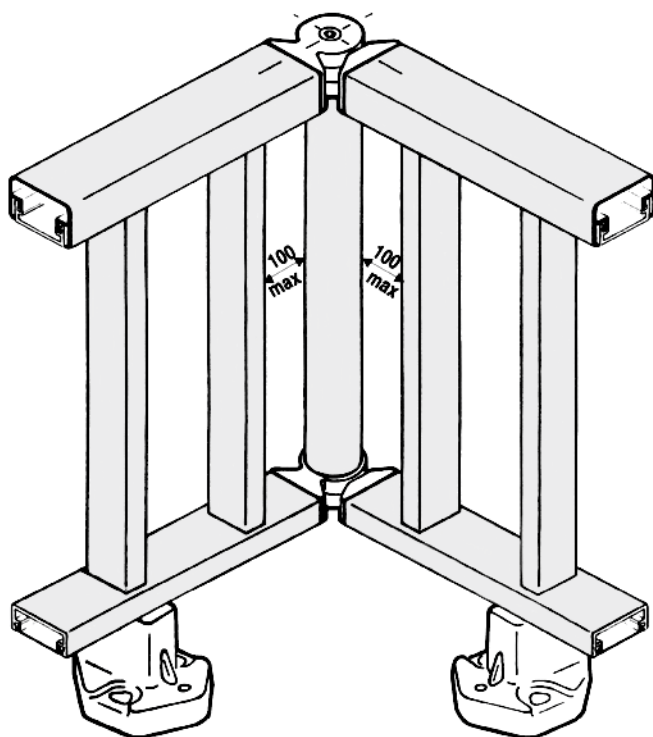
Raccordo d'angolo a compasso
per passamano 200725
in alluminio estruso.
Viti e grani in acciaio inox.



RA877

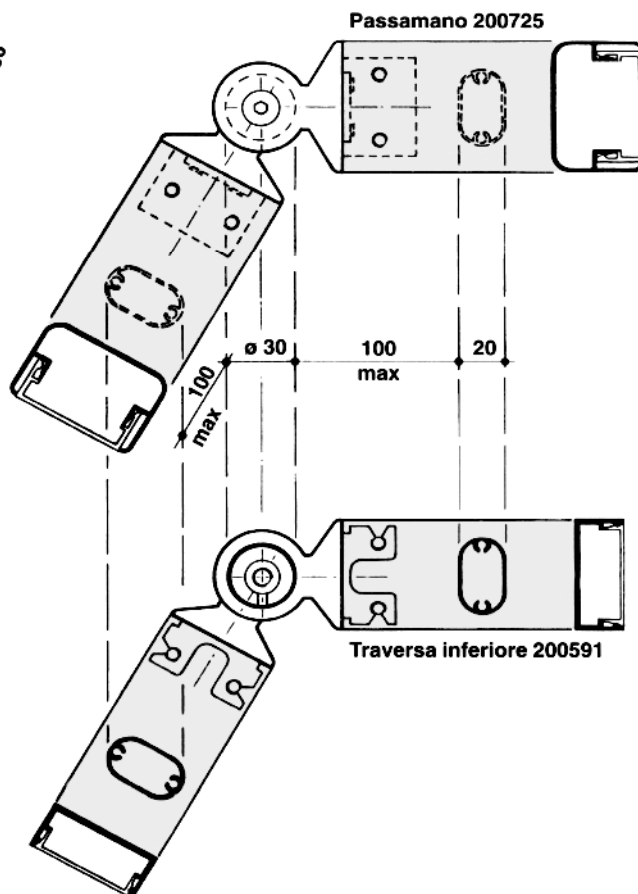
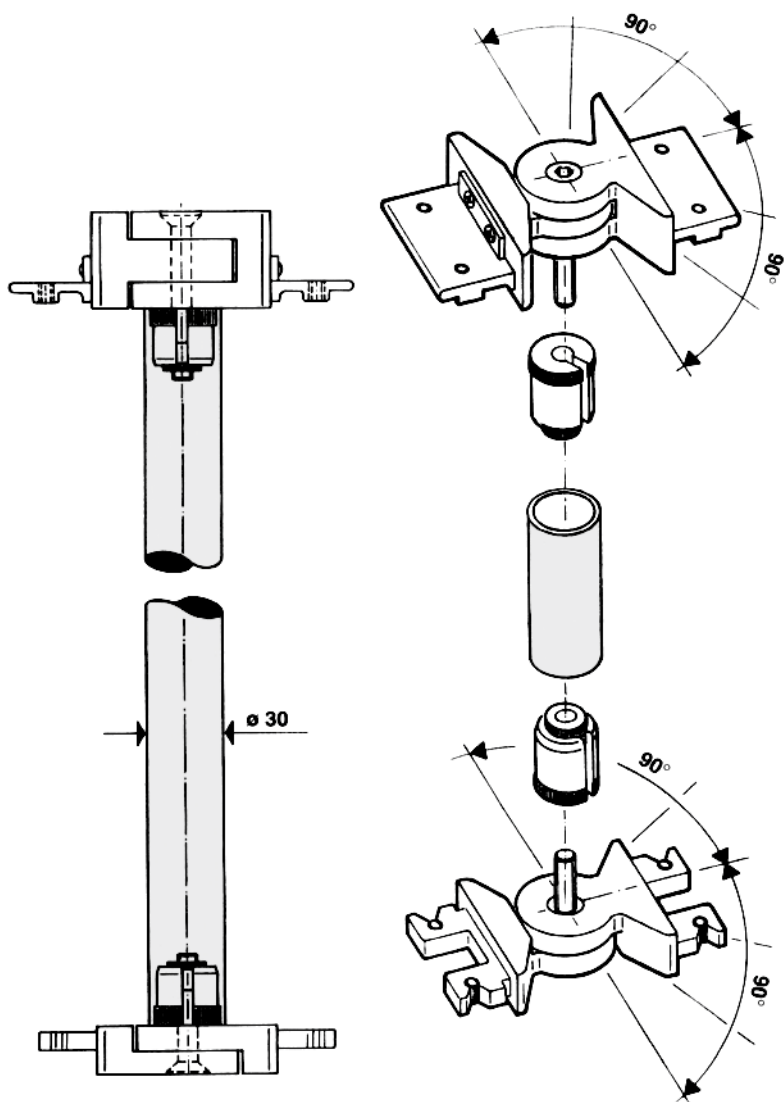
Raccordo d'angolo a compasso
per traversa inferiore 200591
in alluminio estruso,
viti e grani in acciaio inox.

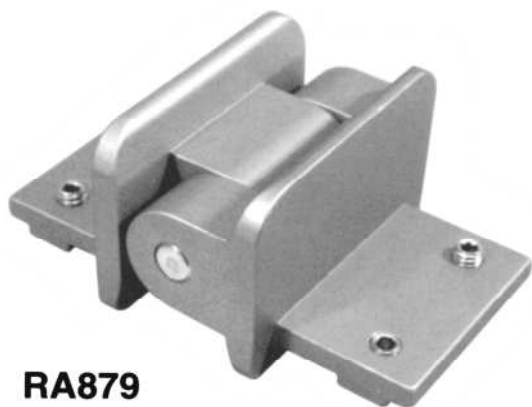




RA878

Kit raccordo d'angolo a compasso superiore ed inferiore con boccole per fissaggio tubolare mm.30x2, viti e grani in acciaio inox.





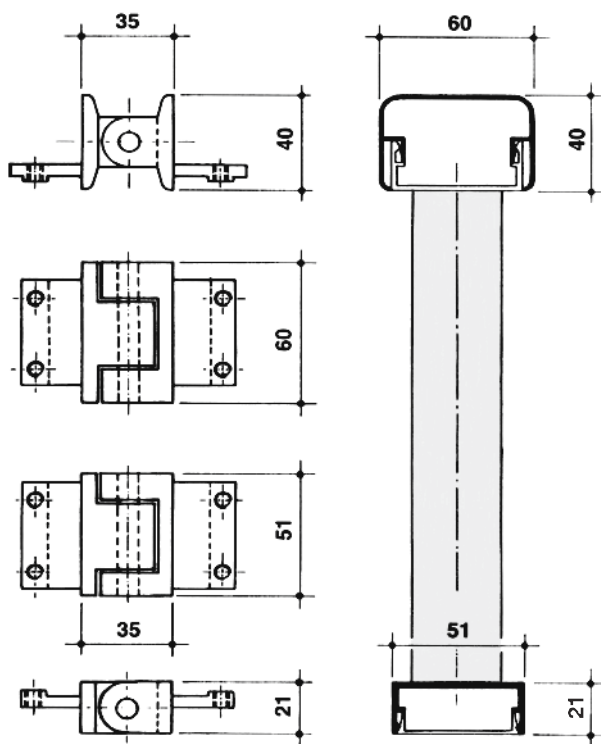
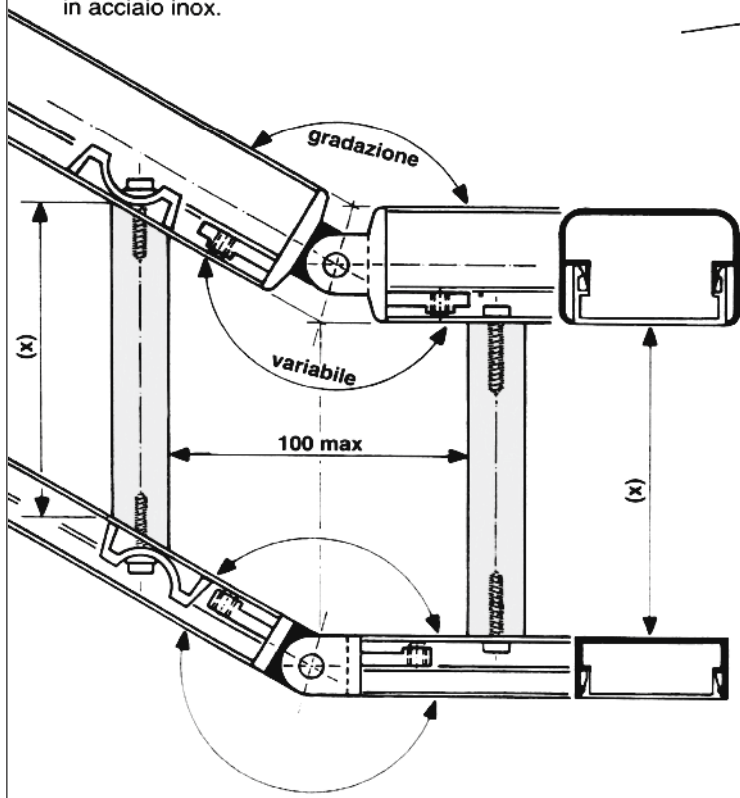
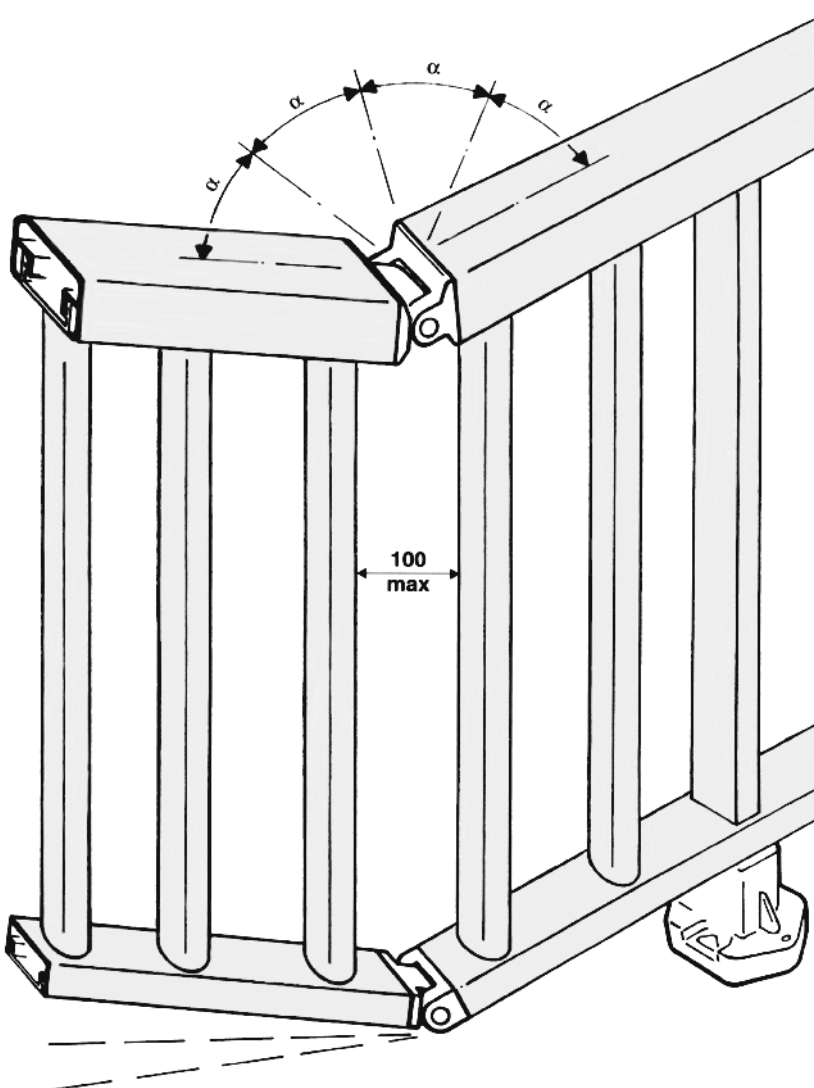
RA879

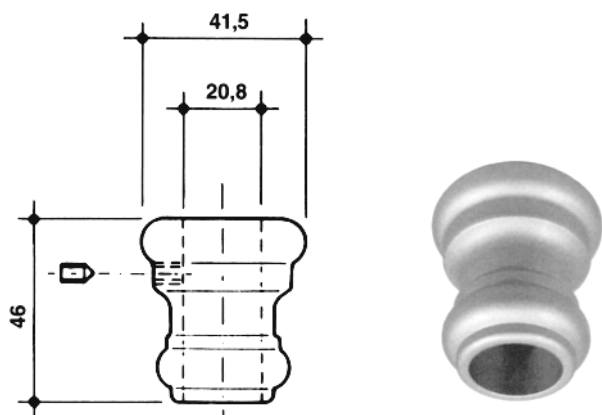
Raccordo per angolo variabile per passamano 200725 in alluminio estruso, viti e grani in acciaio inox.



RA880

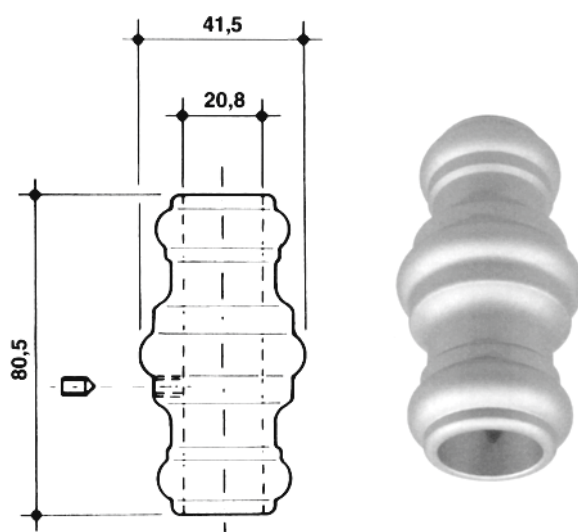
Raccordo per angolo variabile per traversa inferiore 200591 in alluminio estruso, viti e grani in acciaio inox.





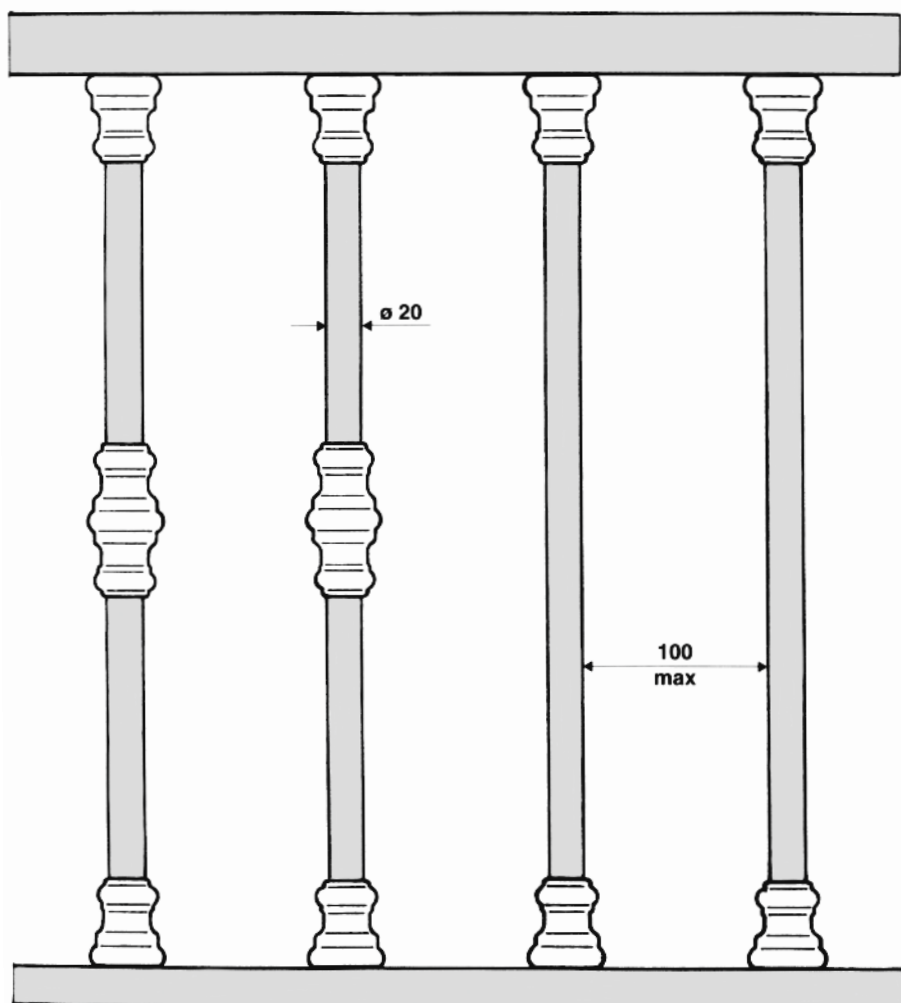
RA882

Borchia ornamentale **singola** ricavata da estruso in alluminio. Grano in acciaio inox.

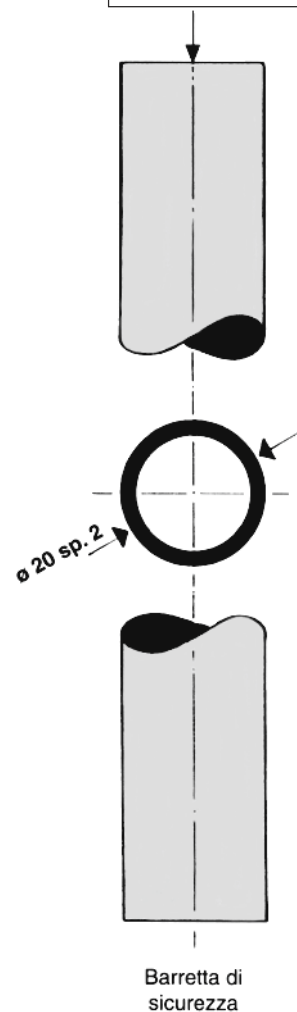


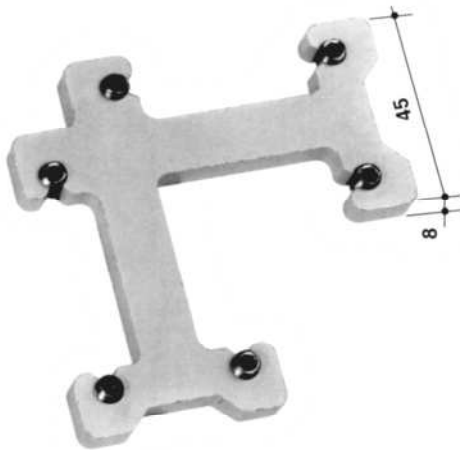
RA883

Borchia ornamentale **doppia** ricavata da estruso in alluminio. Grano in acciaio inox.

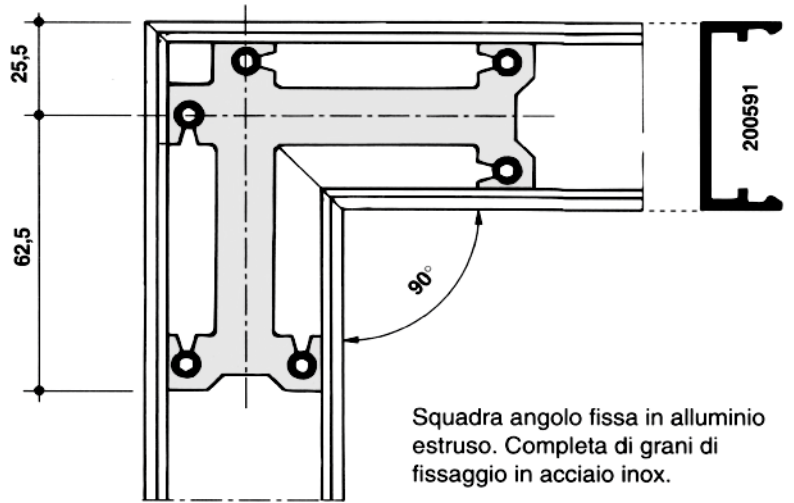


Per il fissaggio del profilo 420008 (20x2) utilizzare:
Boccola in nylon **RA 885**

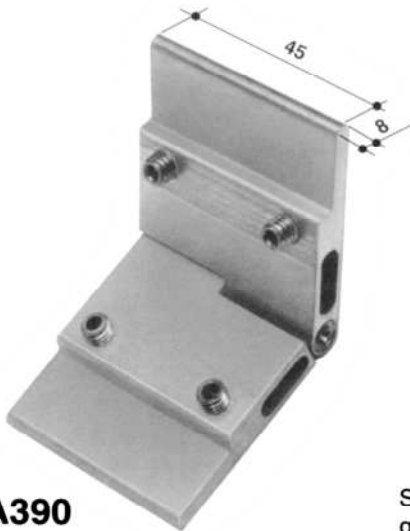




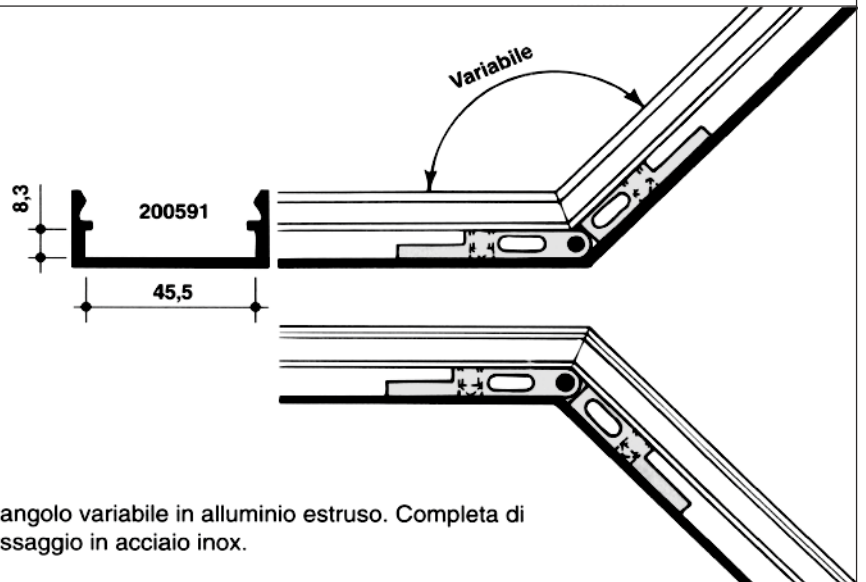
RA385



Squadra angolo fissa in alluminio estruso. Completa di grani di fissaggio in acciaio inox.



RA390

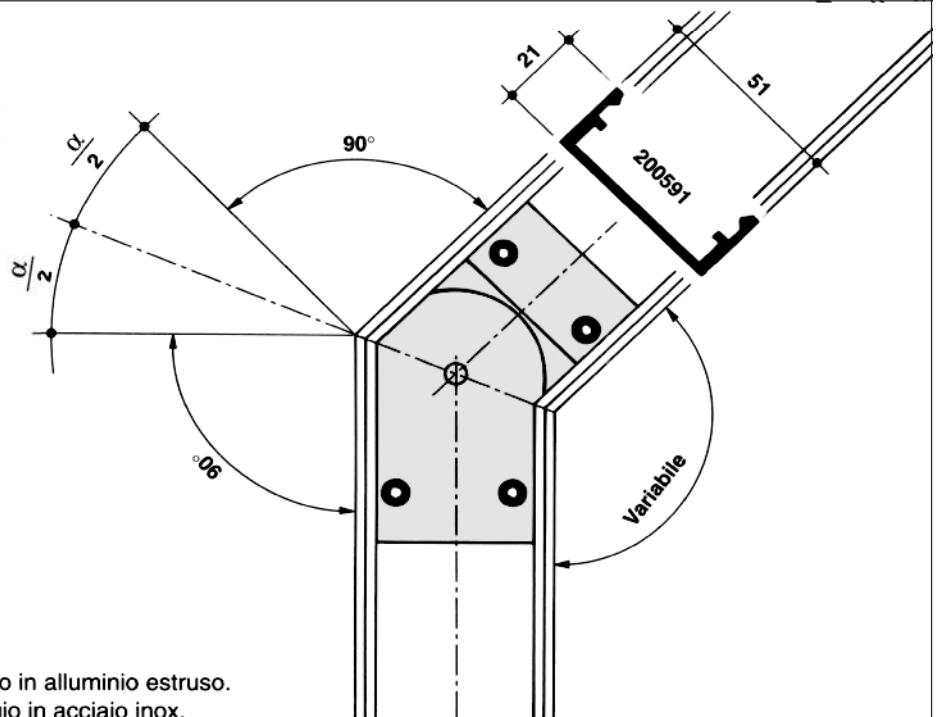


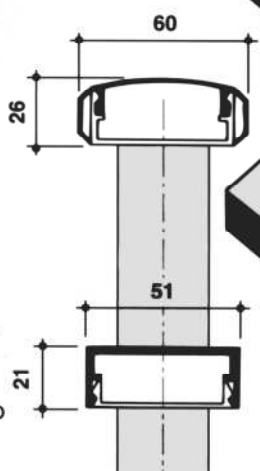
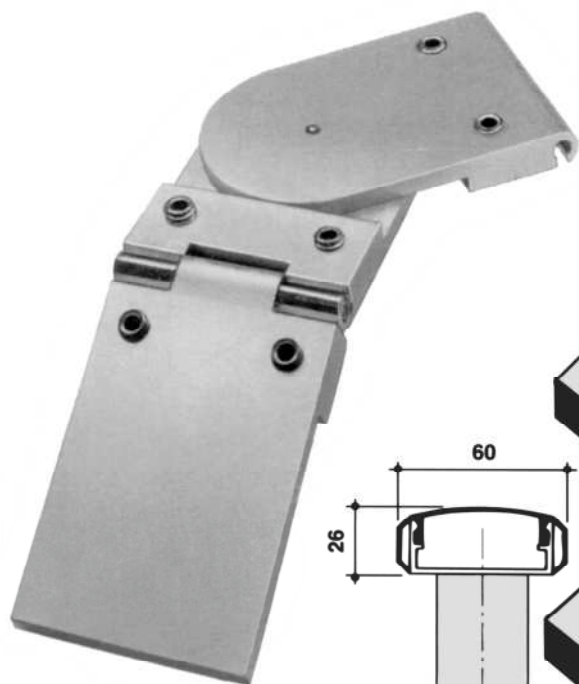
Squadra angolo variabile in alluminio estruso. Completa di grani di fissaggio in acciaio inox.



RA391

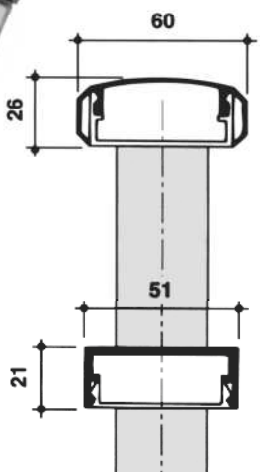
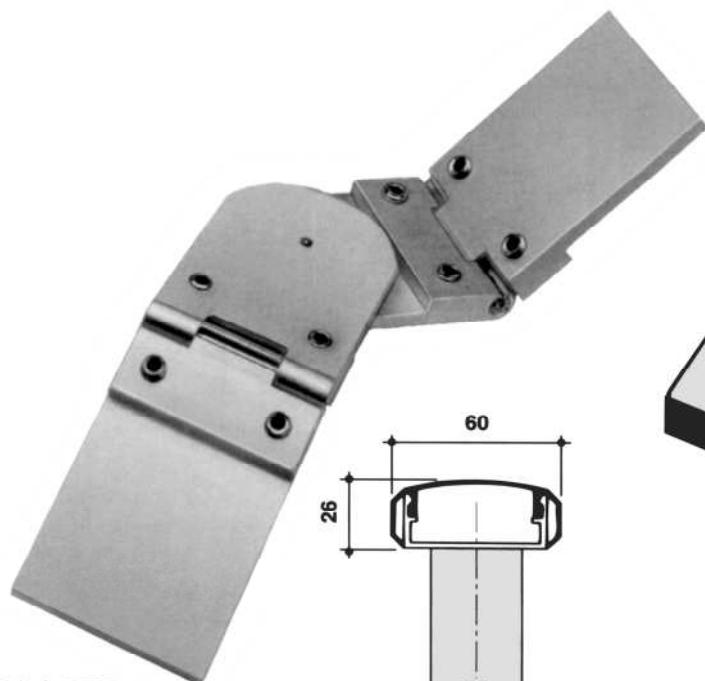
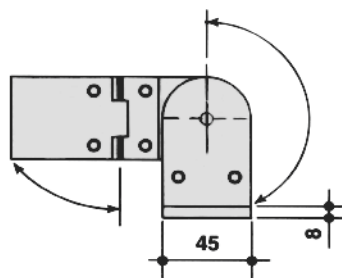
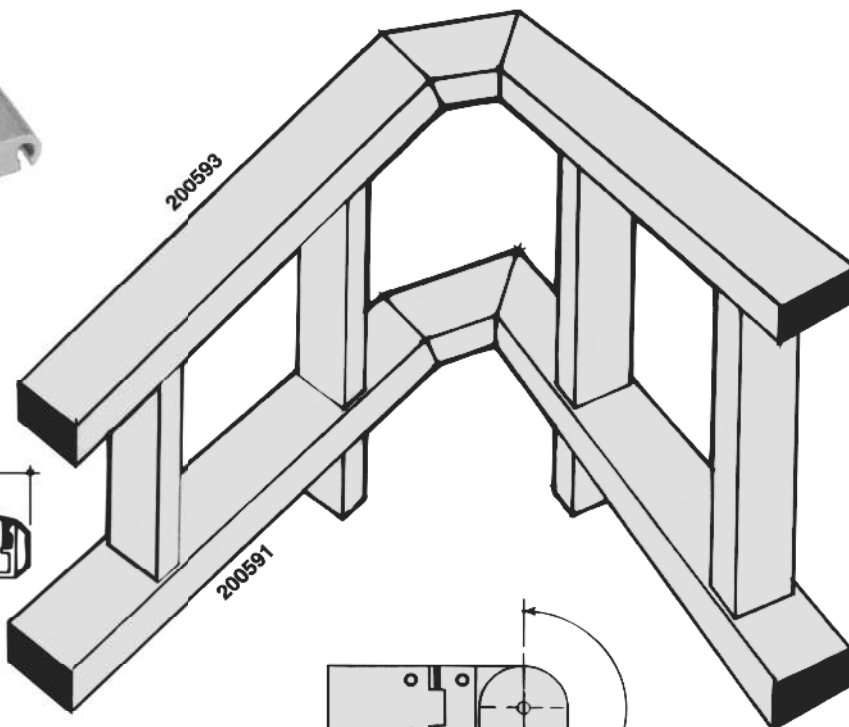
Squadra angolo a compasso in alluminio estruso. Completa di grani di fissaggio in acciaio inox.





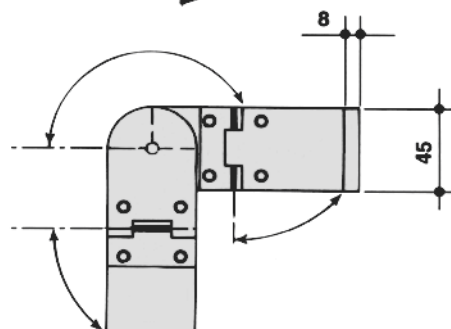
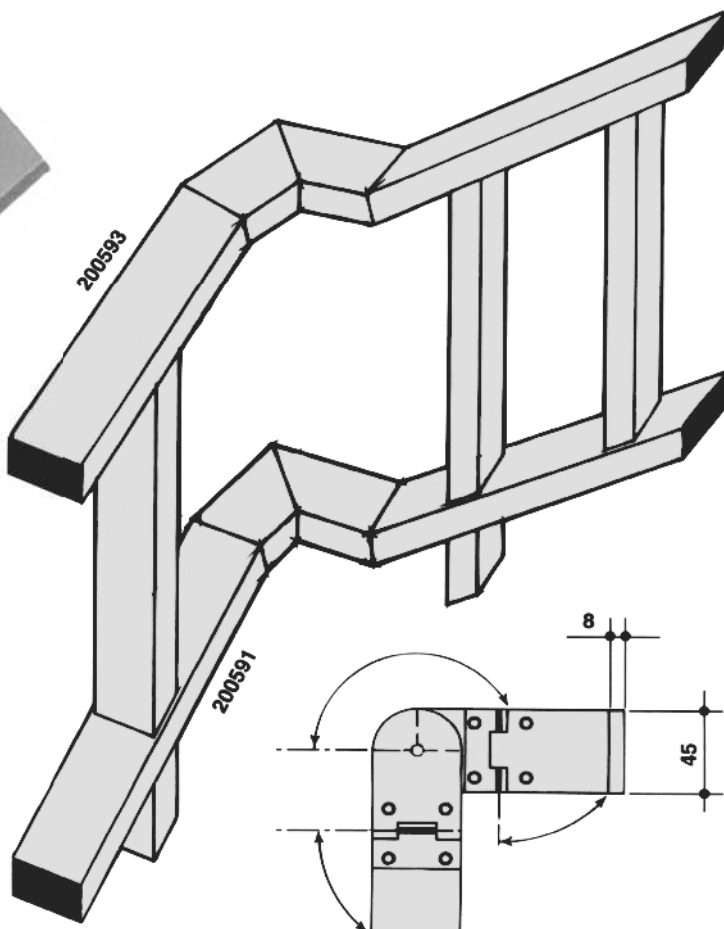
RA575

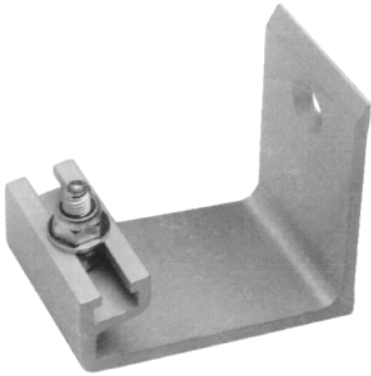
Squadra angolo a compasso
con snodo in alluminio
estruso.
Completa di grani di fissaggio
in acciaio inox.



RA576

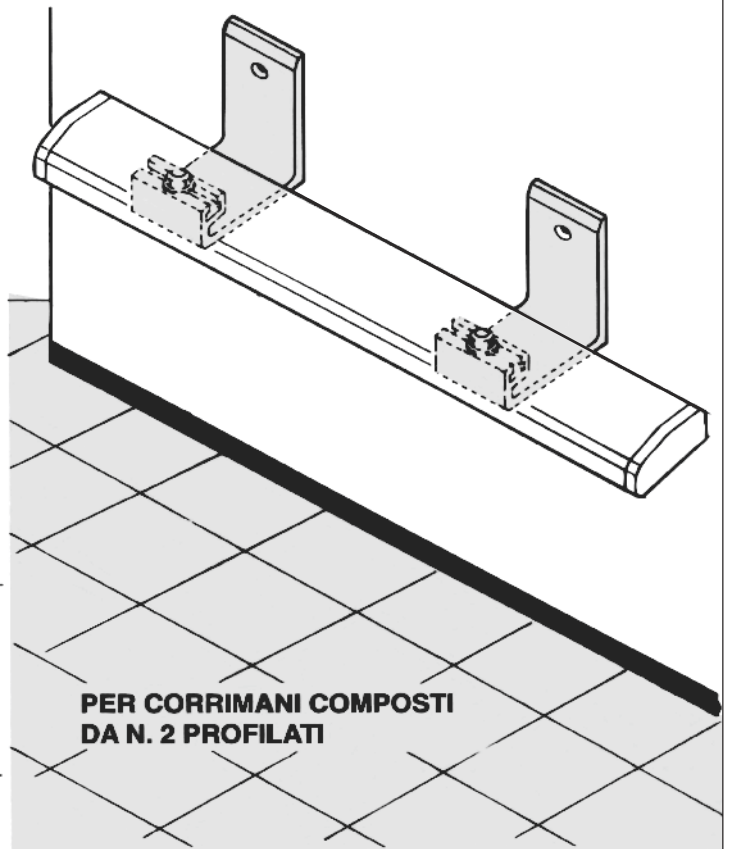
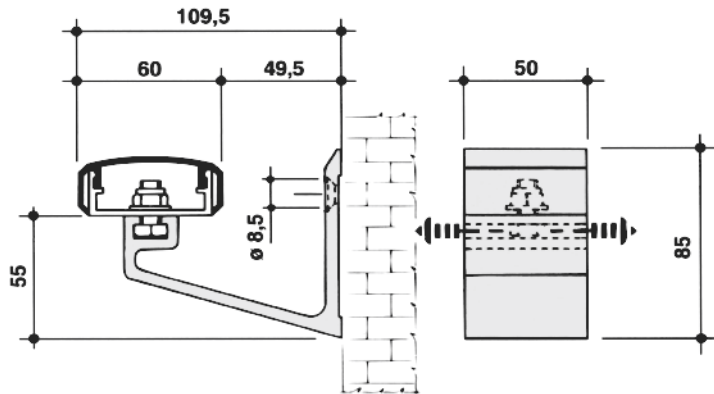
Squadra angolo regolabile
con doppio snodo
in alluminio estruso.
Completa di grani di
fissaggio in acciaio inox.



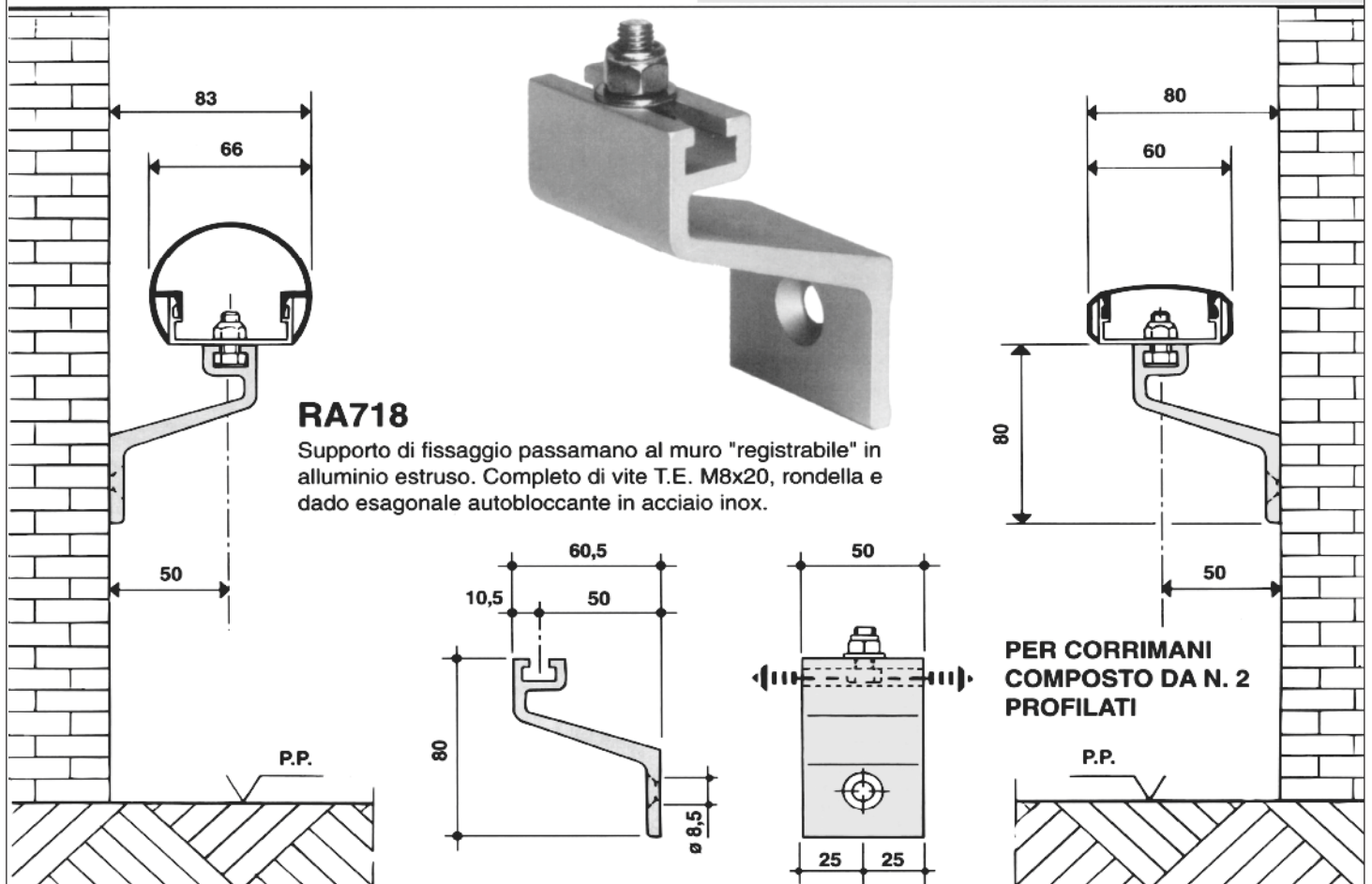


RA573

Supporto di fissaggio passamano al muro "registrabile" in alluminio estruso. Completo di vite T.E. M8x20, rondella e dado esagonale autobloccante in acciaio inox.



PER CORRIMANI COMPOSTI
DA N. 2 PROFILATI



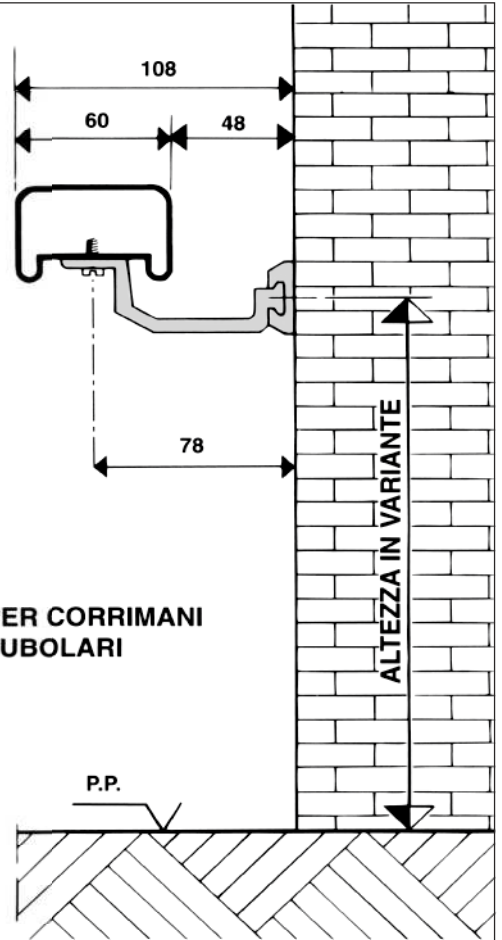
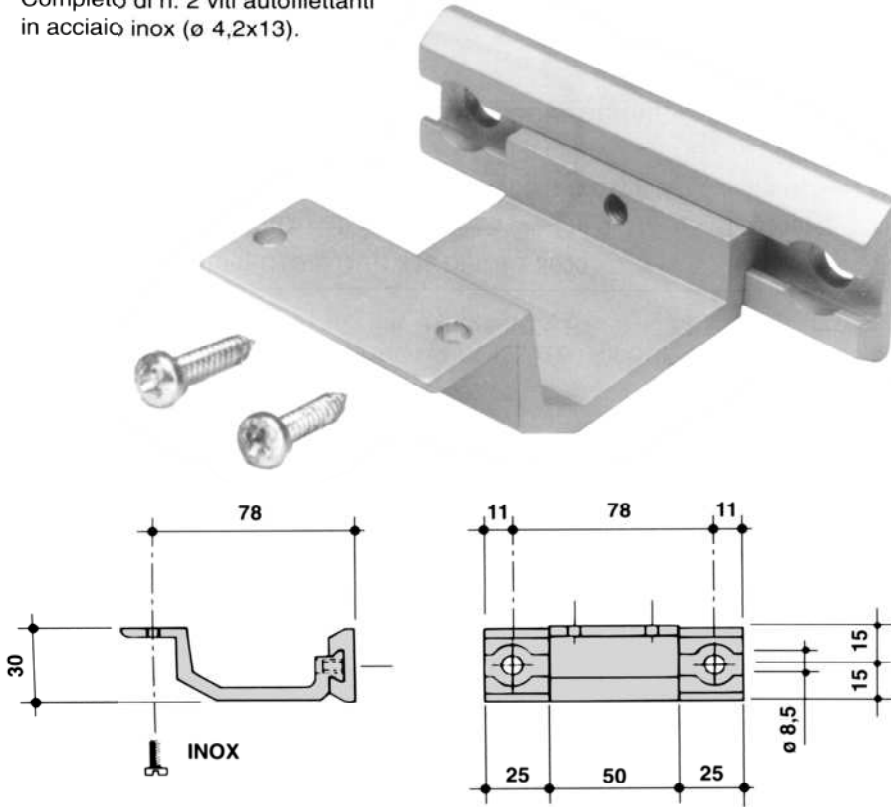
RA718

Supporto di fissaggio passamano al muro "registrabile" in alluminio estruso. Completo di vite T.E. M8x20, rondella e dado esagonale autobloccante in acciaio inox.

PER CORRIMANI
COMPOSTO DA N. 2
PROFILATI

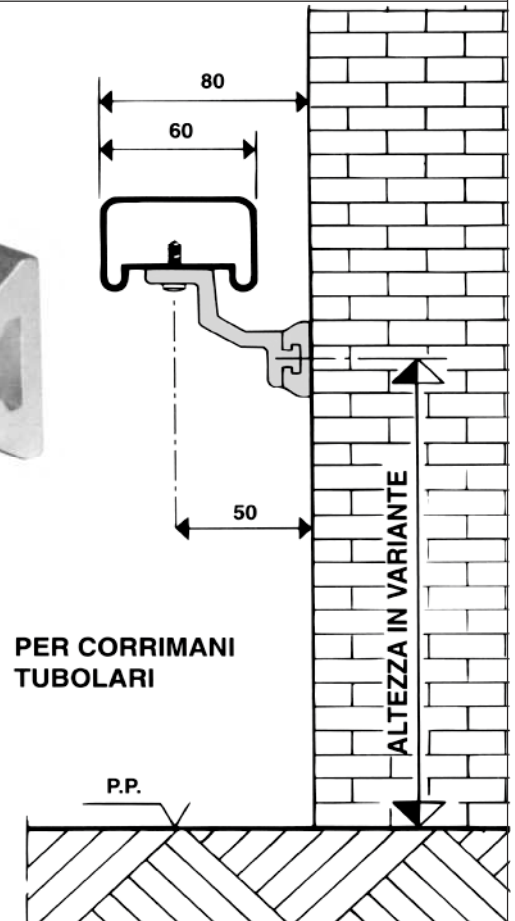
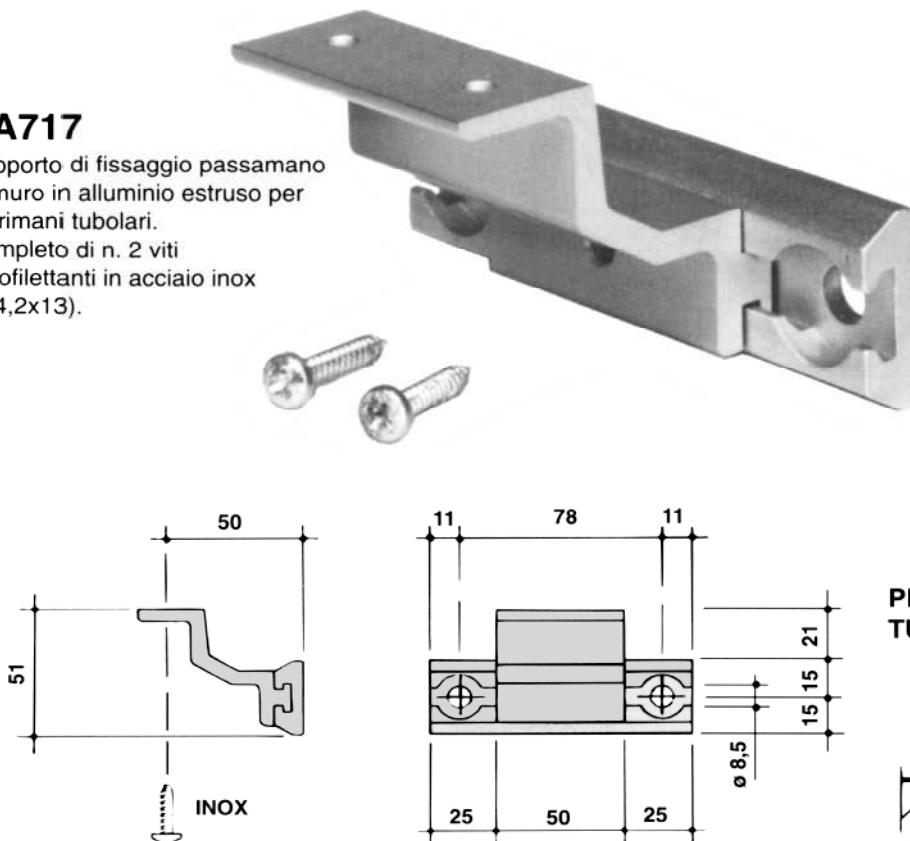
RA634

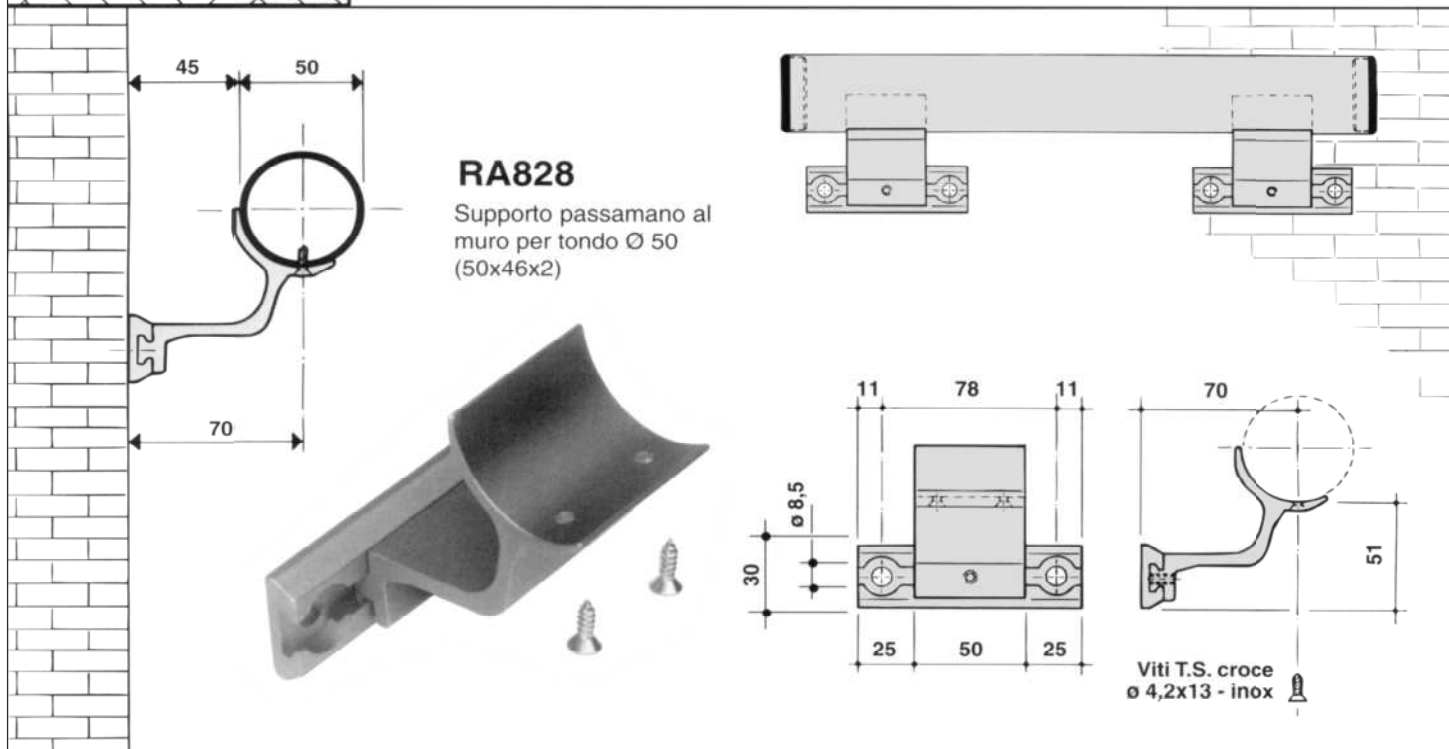
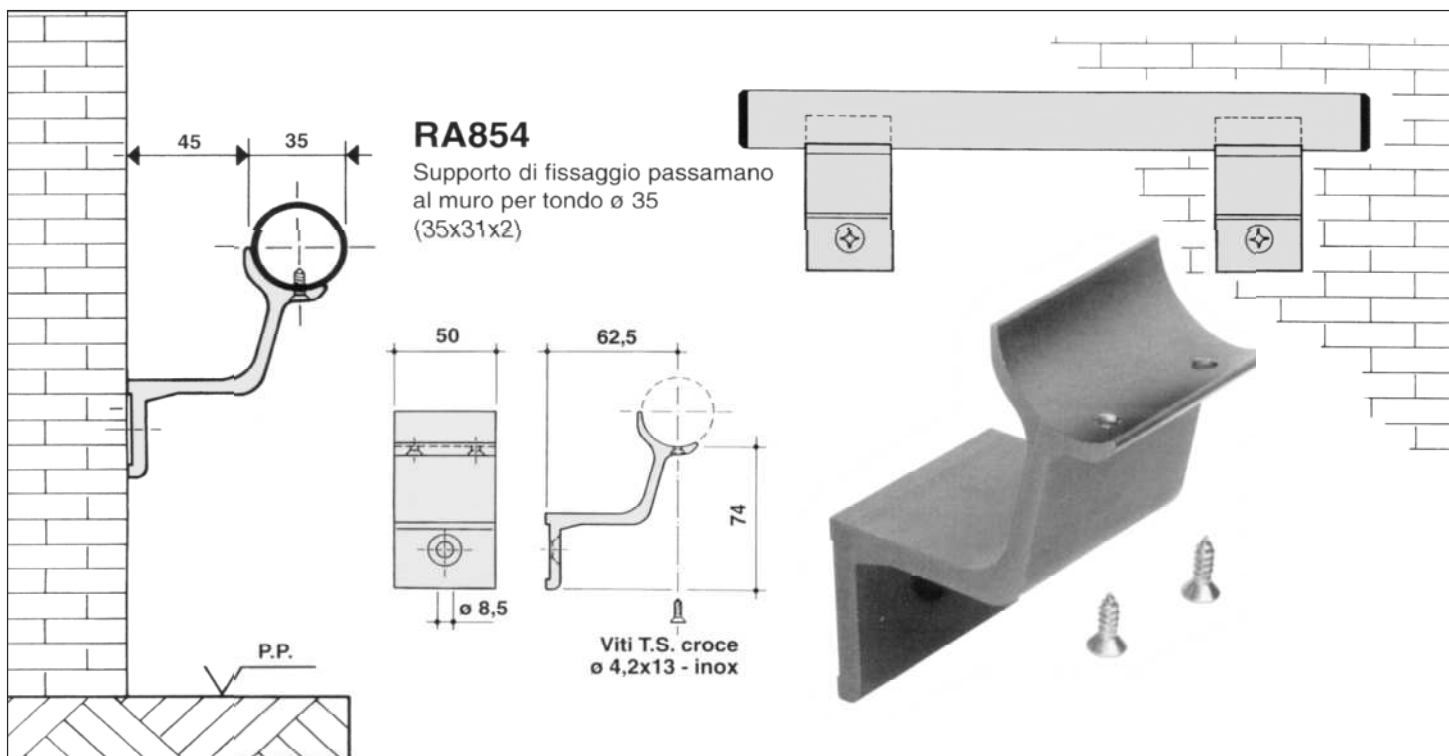
Supporto di fissaggio passamano al muro in alluminio estruso per corrimani tubolari.
Completo di n. 2 viti autofilettanti in acciaio inox (ø 4,2x13).



RA717

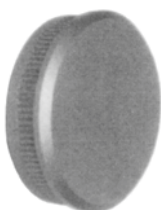
Supporto di fissaggio passamano al muro in alluminio estruso per corrimani tubolari.
Completo di n. 2 viti autofilettanti in acciaio inox (ø 4,2x13).





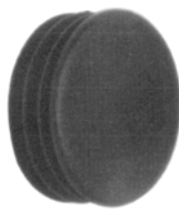
RA855

Tappo in alluminio per tondo \varnothing 35x2



RA856

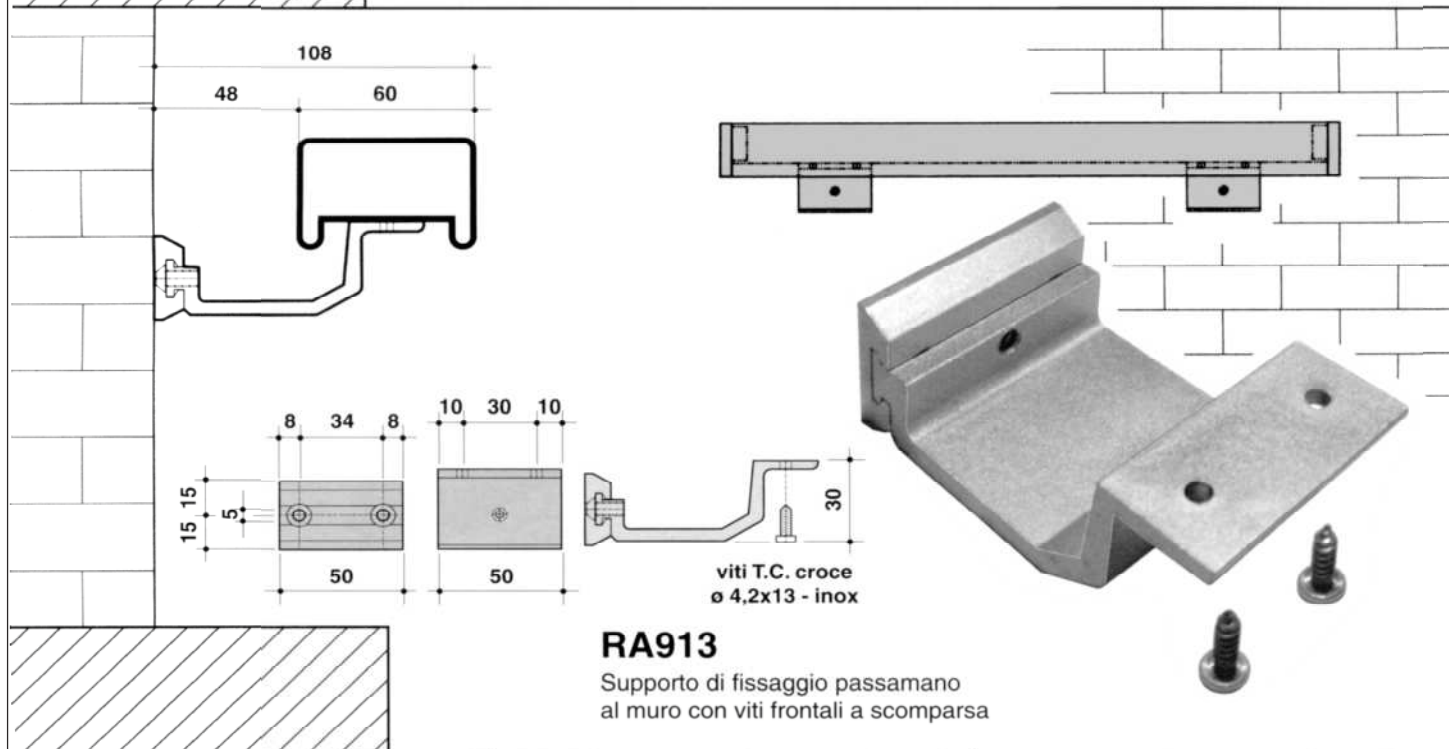
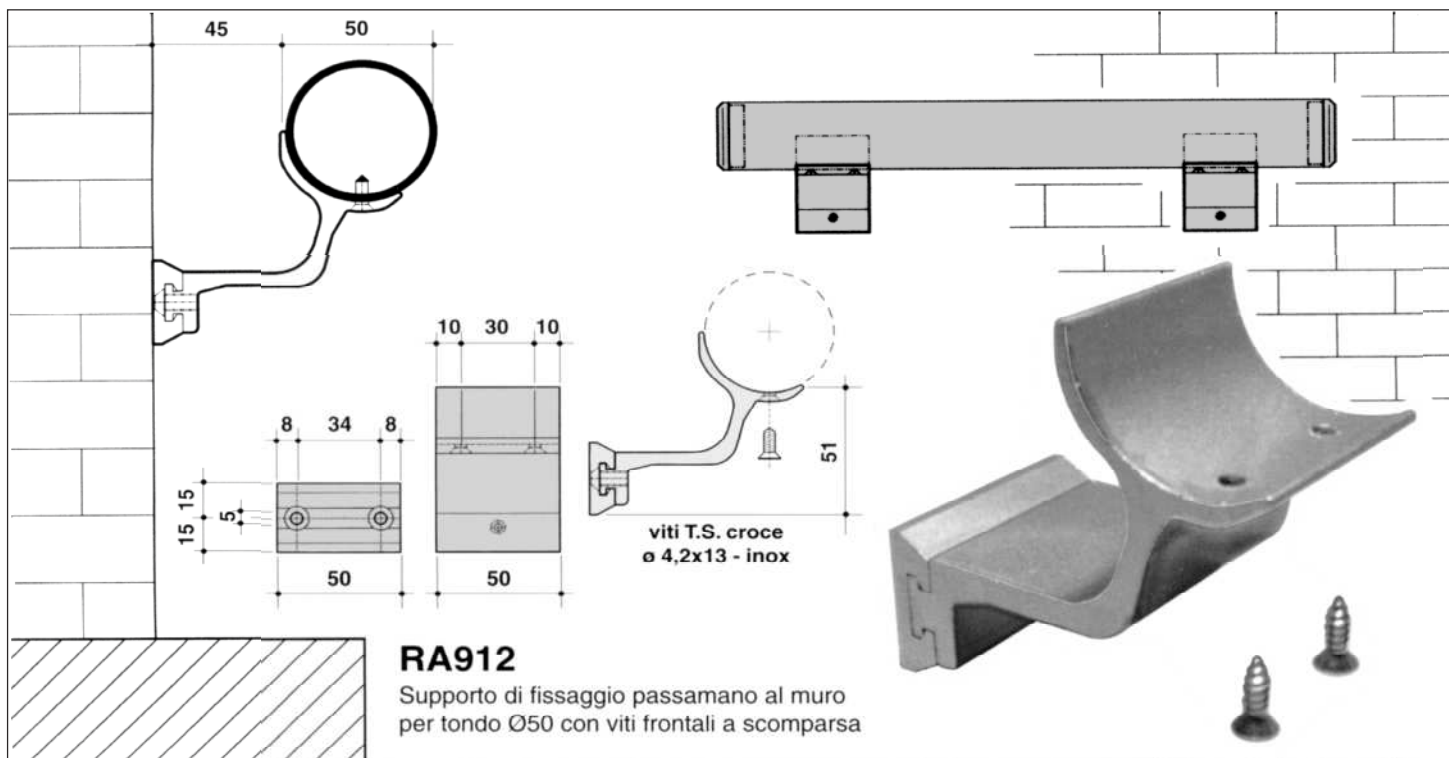
Tappo in nylon nero per tondo \varnothing 35x2



RA872

Tappo in ABS cromato per tondo \varnothing 35x2





RA907

Tappo in alluminio per tondo Ø 50x2



RA830

Tappo in nylon nero per tondo Ø 50x2



RA871

Tappo in ABS cromato per tondo ø 50x2



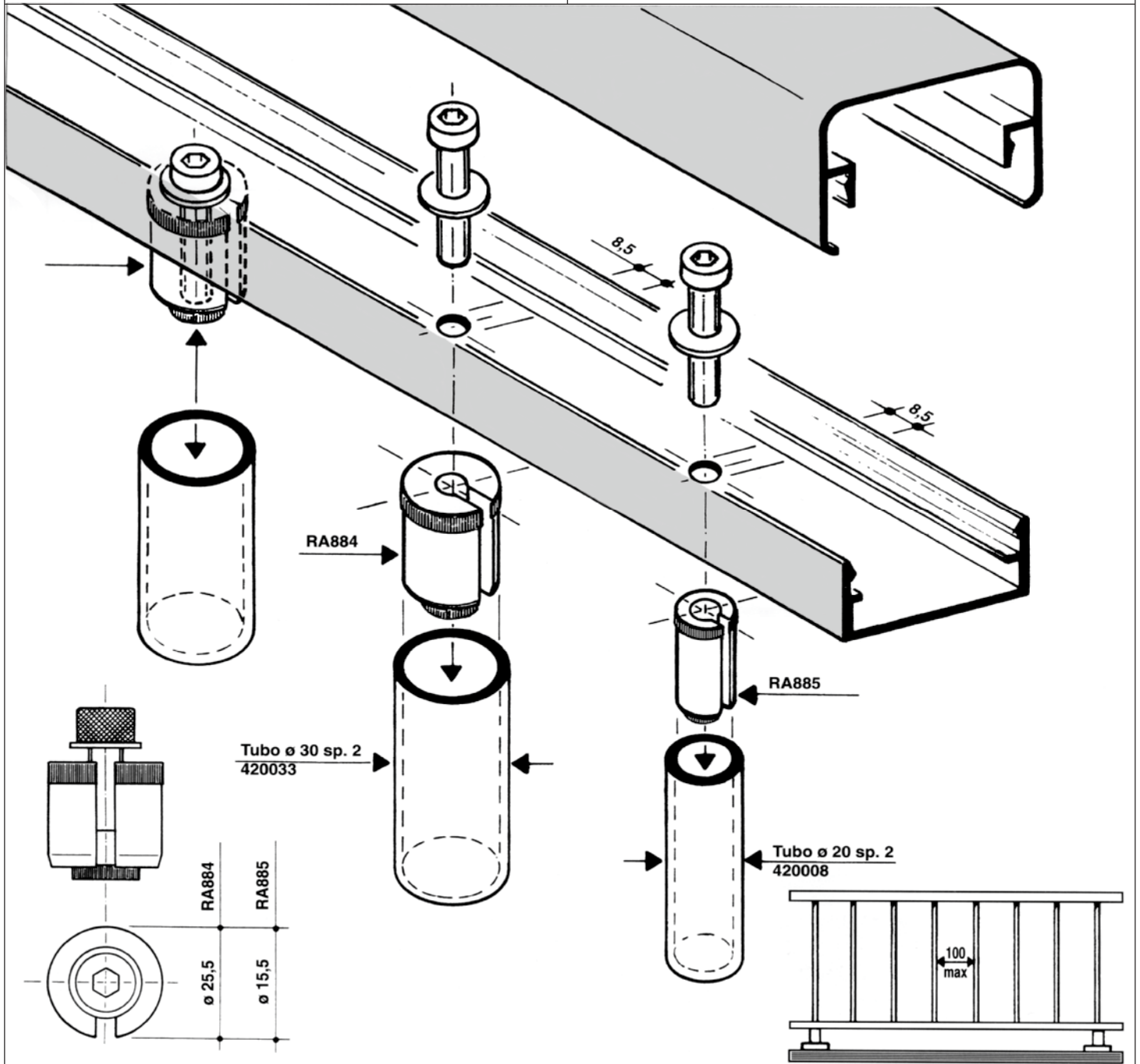
RA884

Boccola in nylon per bloccaggio barretta in tondo 30 sp. 2 completo di vite a brugola M8x30 inox.

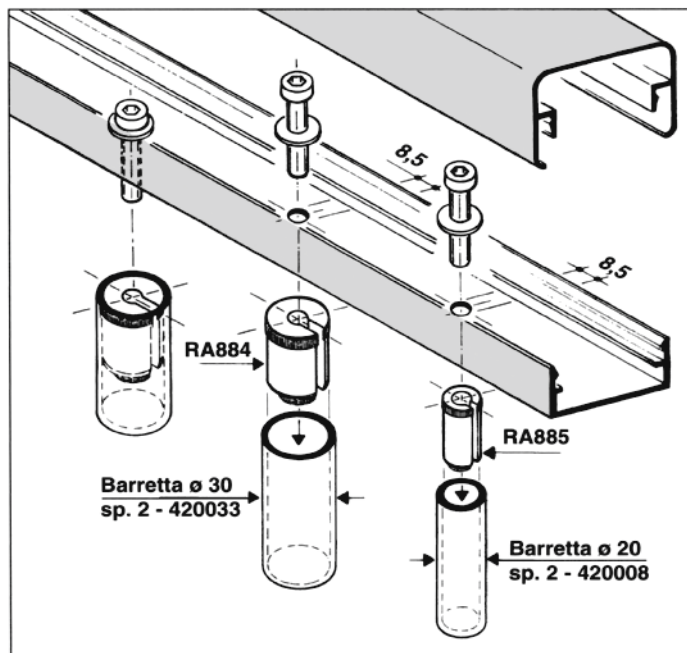
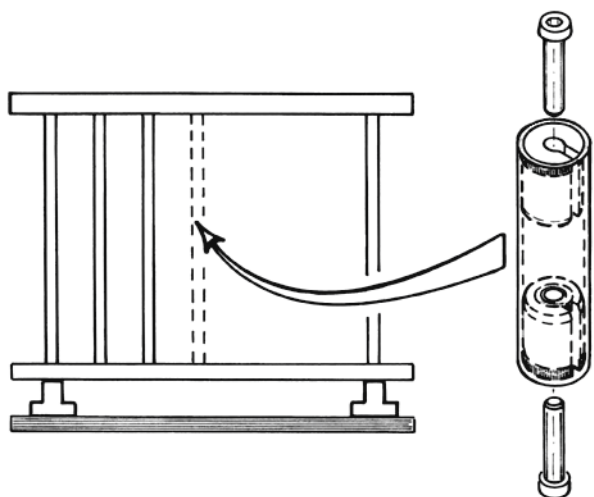


RA885

Boccola in nylon per bloccaggio barretta in tondo 20 sp. 2 completo di vite a brugola M8x30 inox.



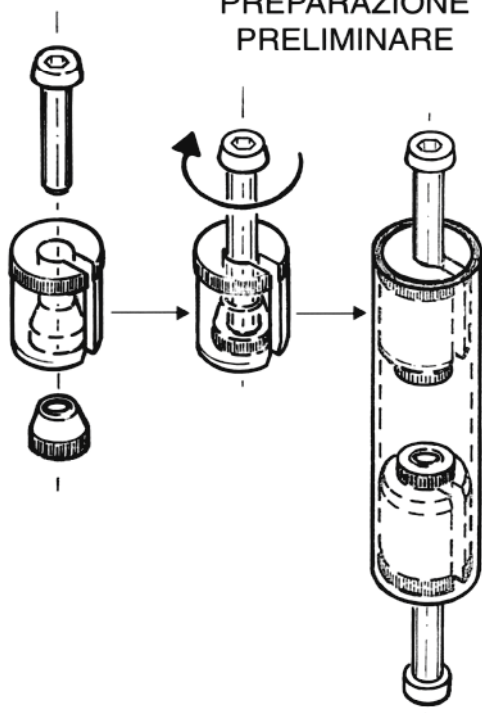
ESEMPI DI MONTAGGIO BARRETTE
TONDE \varnothing 30 o \varnothing 20 SPESSORE mm. 2
CON BOCCOLE IN NYLON
RA 884 o RA 885



1

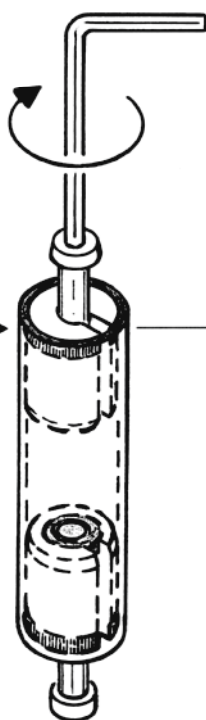
Prima del posizionamento
(corrimano, traversa)
inserire nelle barrette
l'accessorio RA 884 o RA 885
con vite innestata "sopra" e "sotto".

PREPARAZIONE
PRELIMINARE



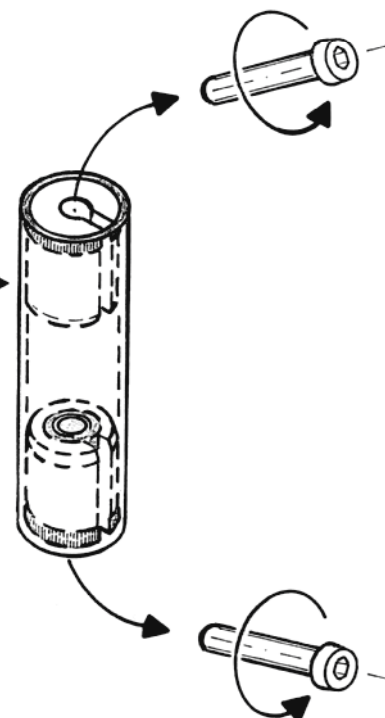
2

Bloccare le vite in modo
che il nottolino in
alluminio e la boccia in
nylon facciano corpo unico
serrandosi sulle barrette stesse.



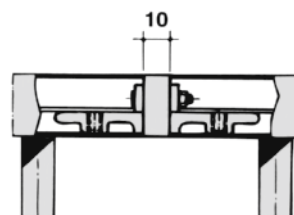
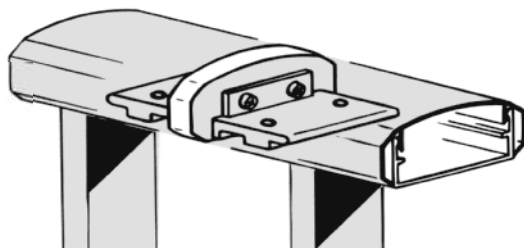
3

Togliere le vite e procedere
quindi al montaggio delle
barrette sul corrimano e
traversa inferiore.



RA834 (*)

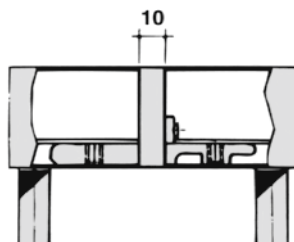
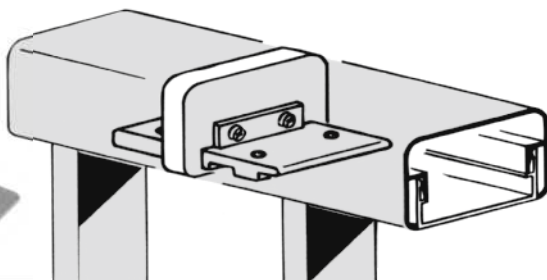
Piastra sagomata unione
passamano profilo 200593



200593
200591

RA835 (*)

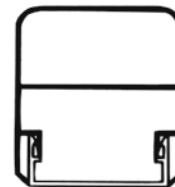
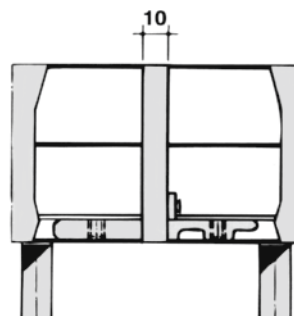
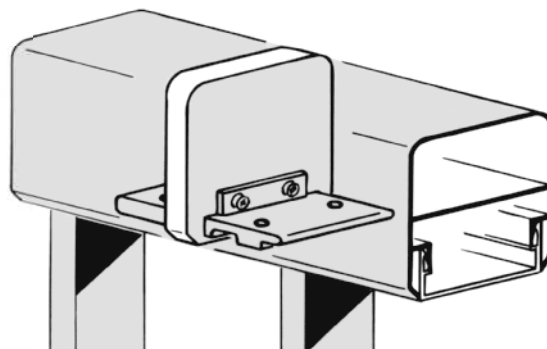
Piastra sagomata unione
passamano
profilo 200725



200725
200591

RA836 (*)

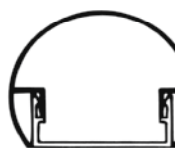
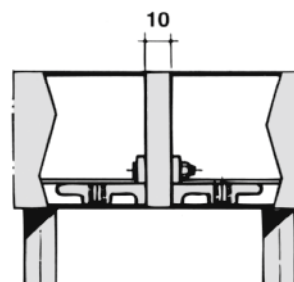
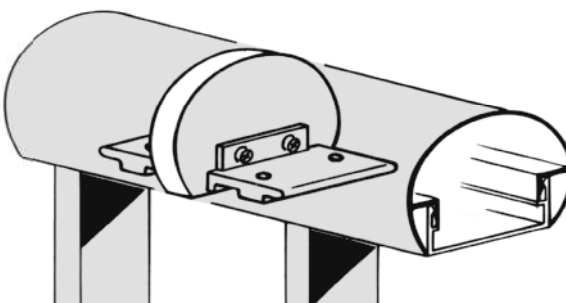
Piastra sagomata unione
passamano profilo 200594



200594
200591

RA837 (*)

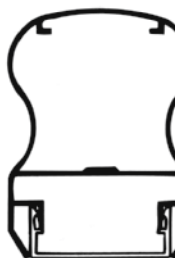
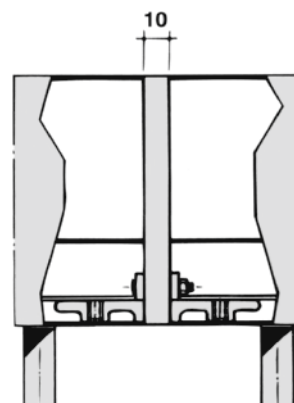
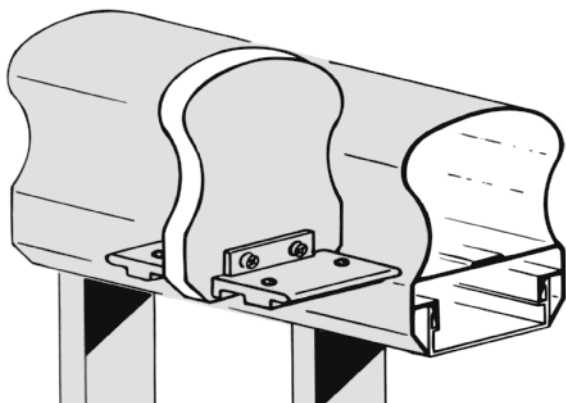
Piastra sagomata unione
passamano profilo 800318



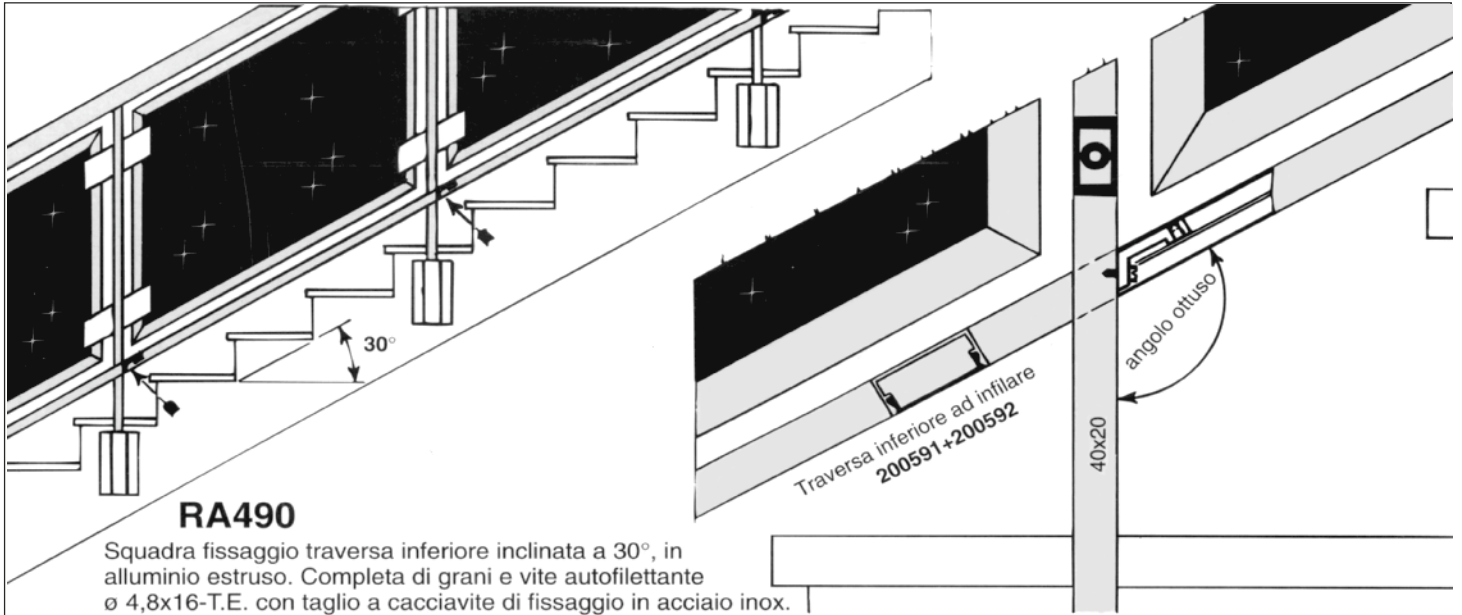
800318
200591

RA838 (*)

Piastra sagomata unione
passamano profilo 800405

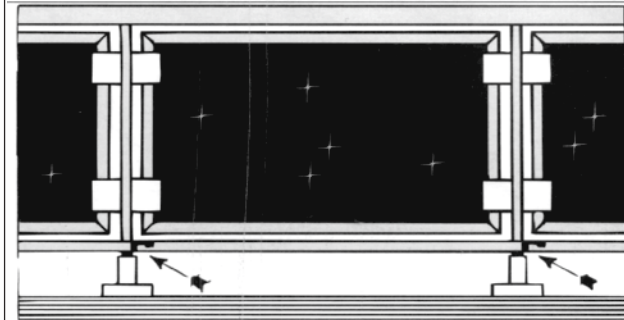


800405
200591



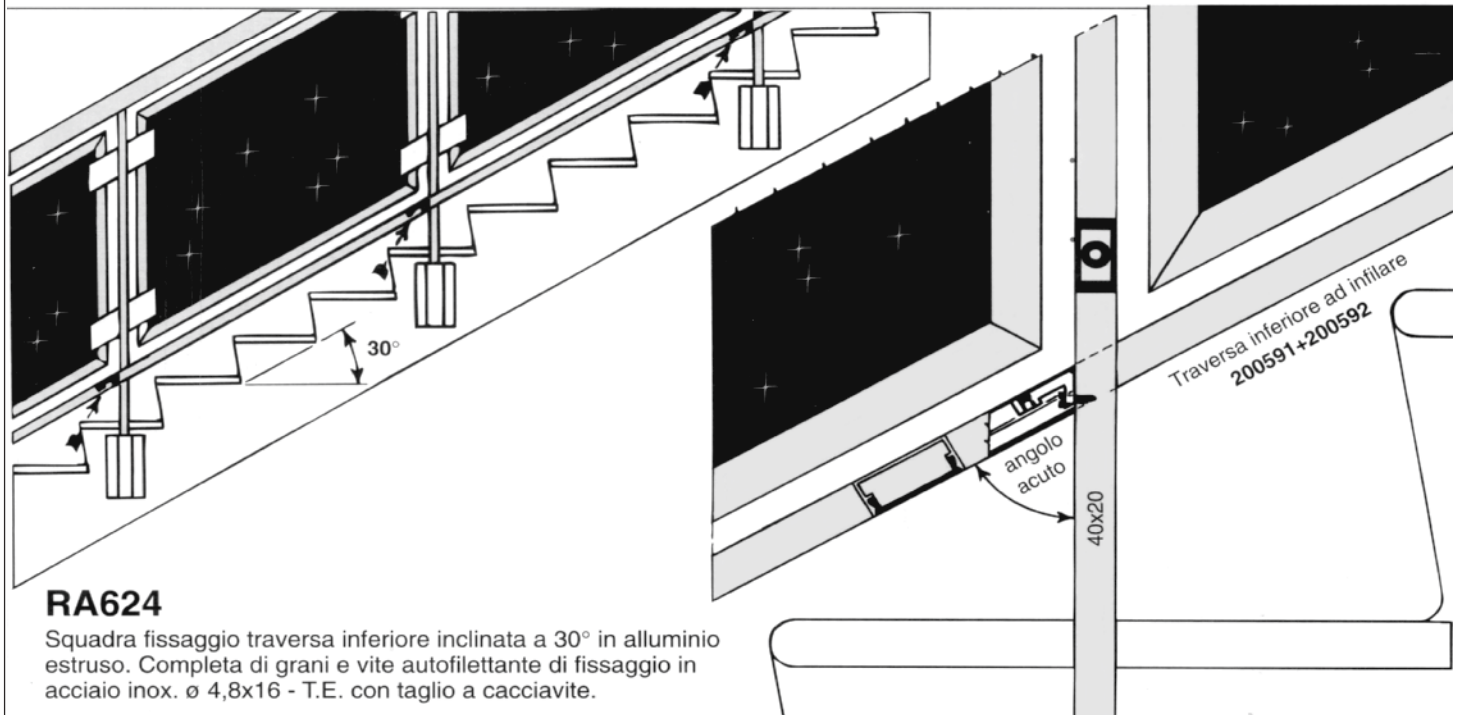
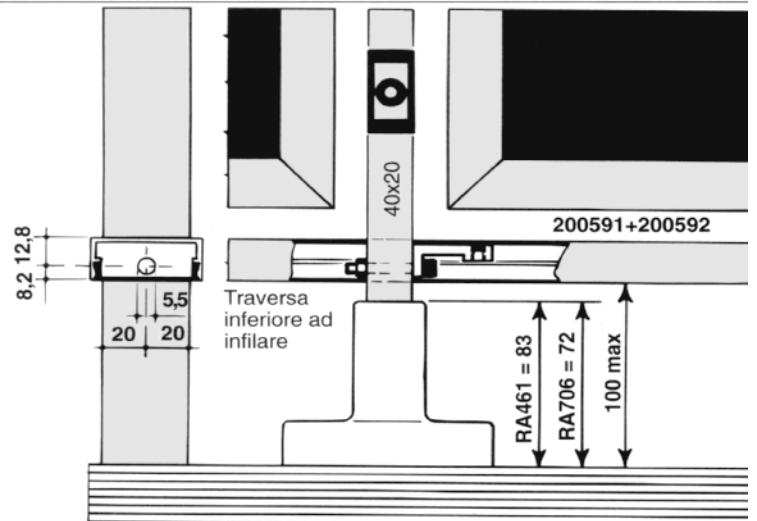
RA490

Squadra fissaggio traversa inferiore inclinata a 30°, in alluminio estruso. Completa di grani e vite autofilettante \varnothing 4,8x16-T.E. con taglio a cacciavite di fissaggio in acciaio inox.



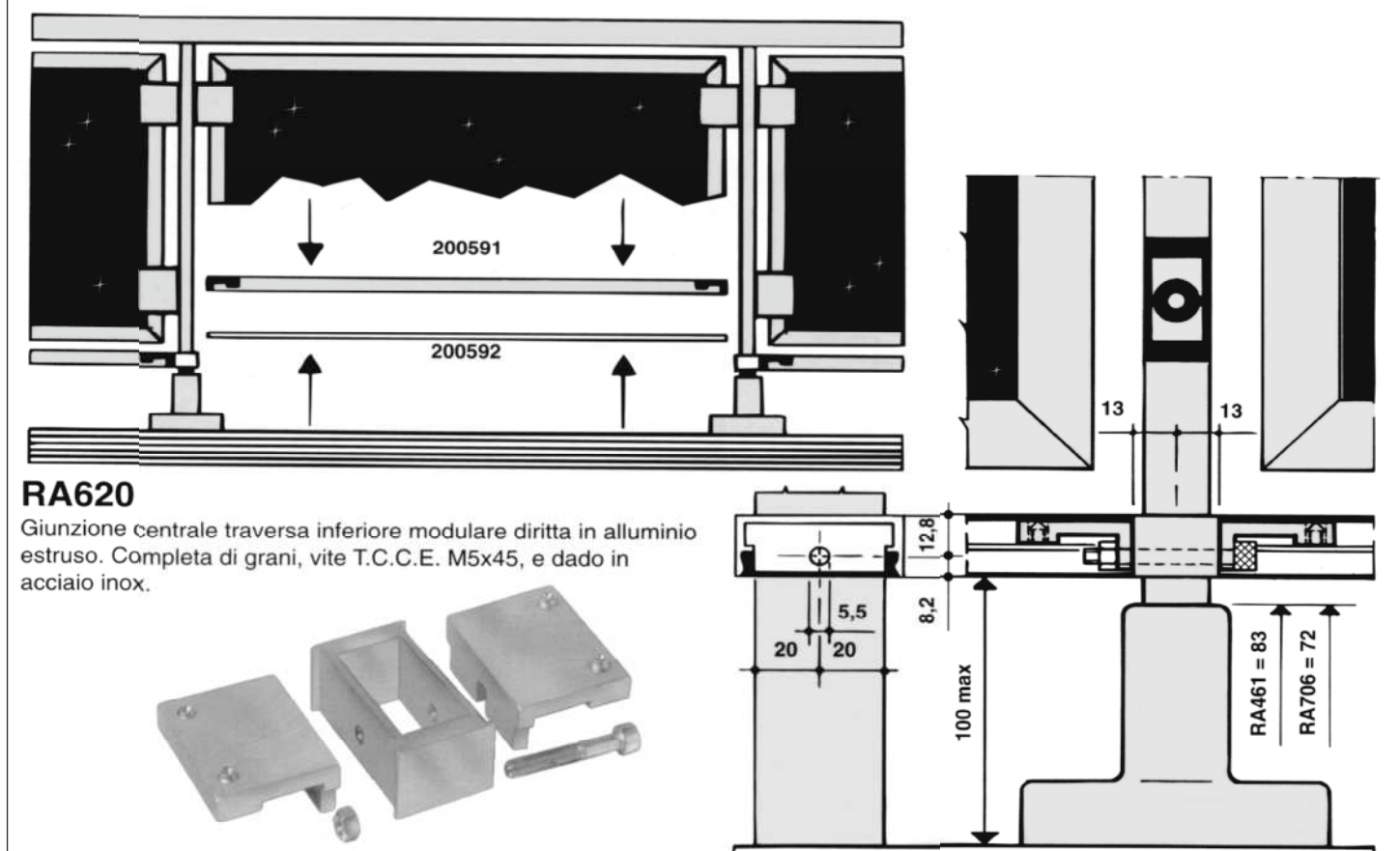
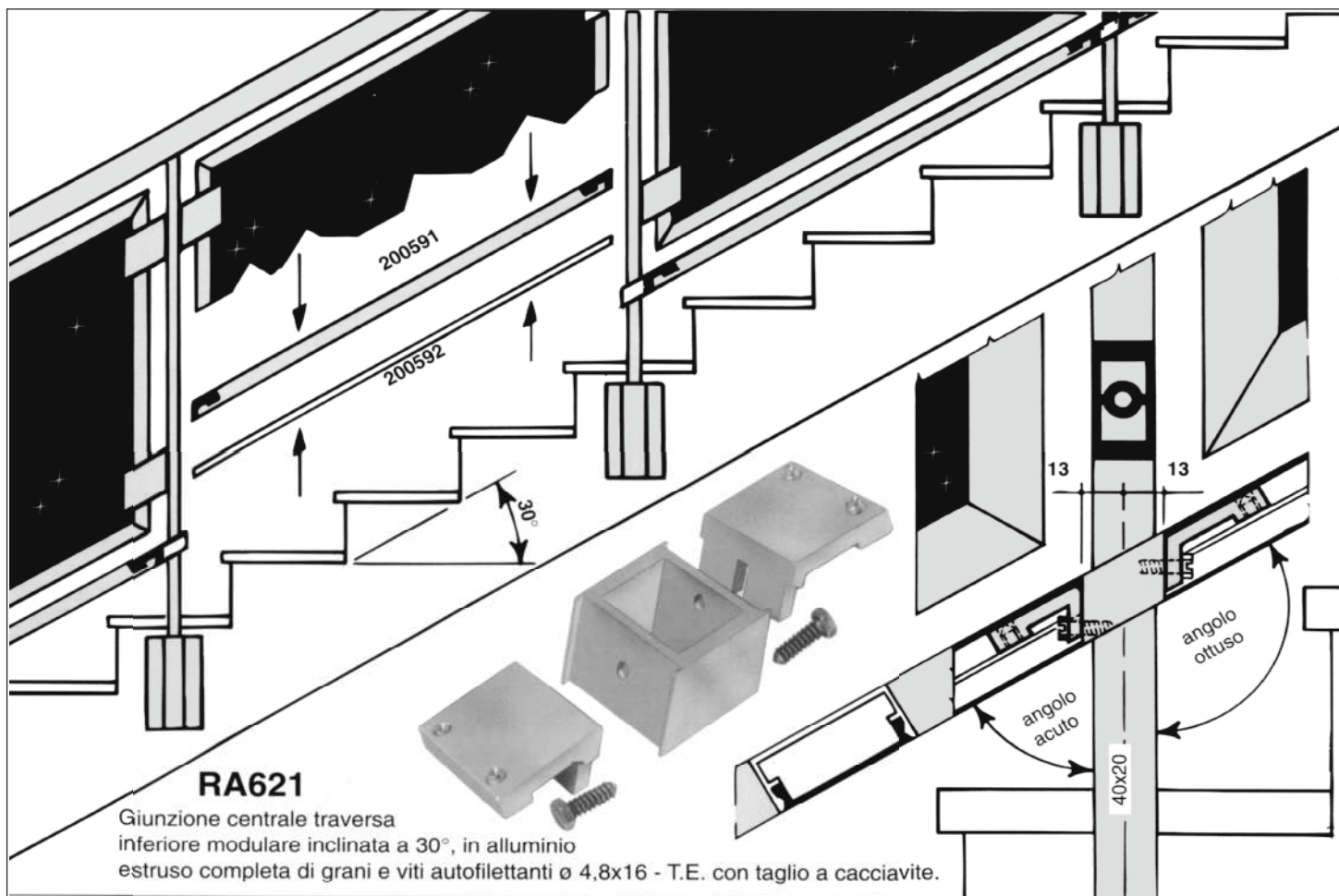
RA489

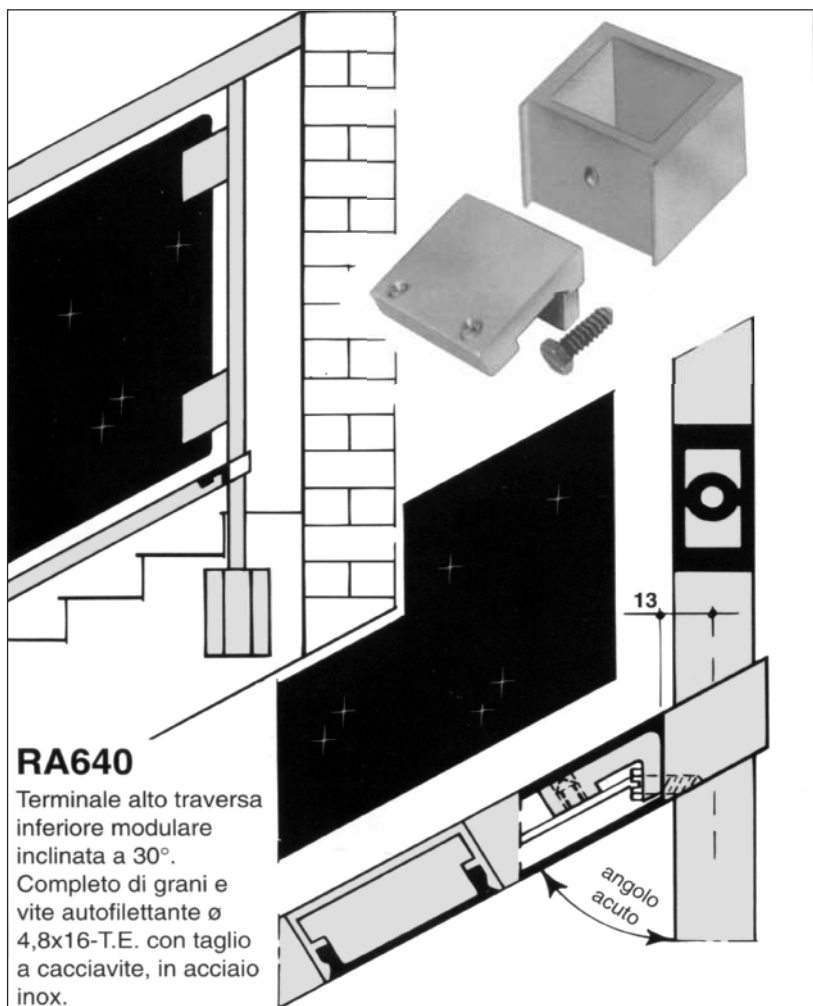
Squadra fissaggio traversa inferiore diritta in alluminio estruso. Completa di grani e vite T.C.C.E. M5x35 e dado di fissaggio in acciaio inox.



RA624

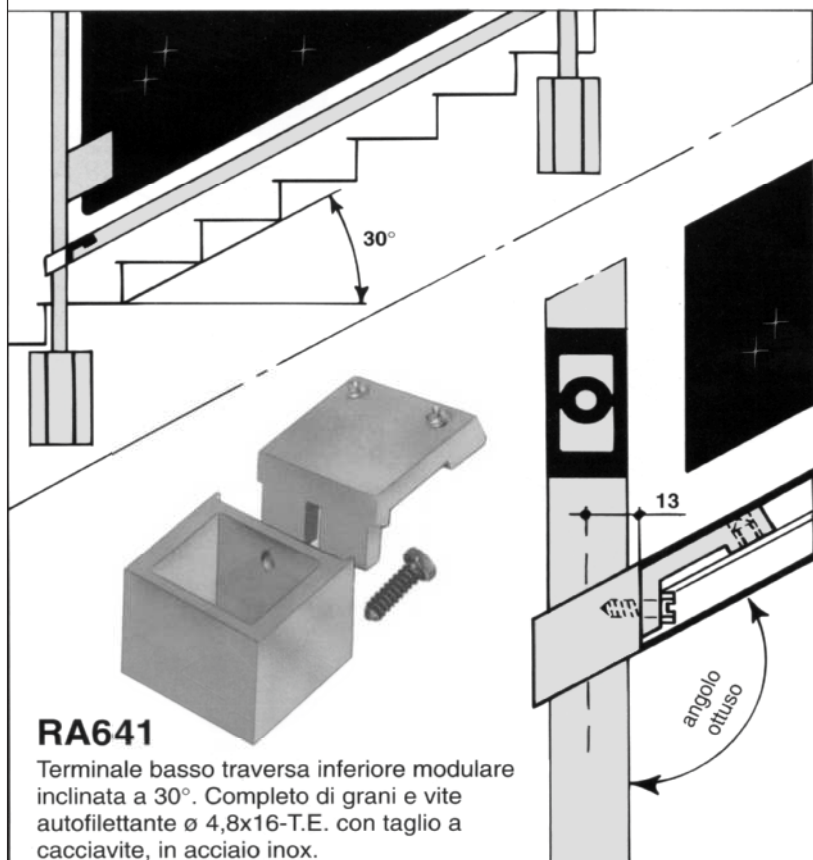
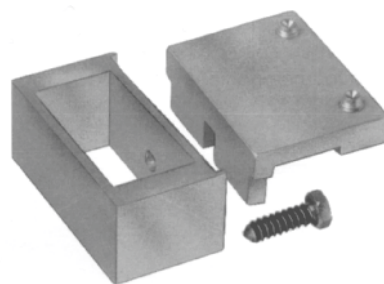
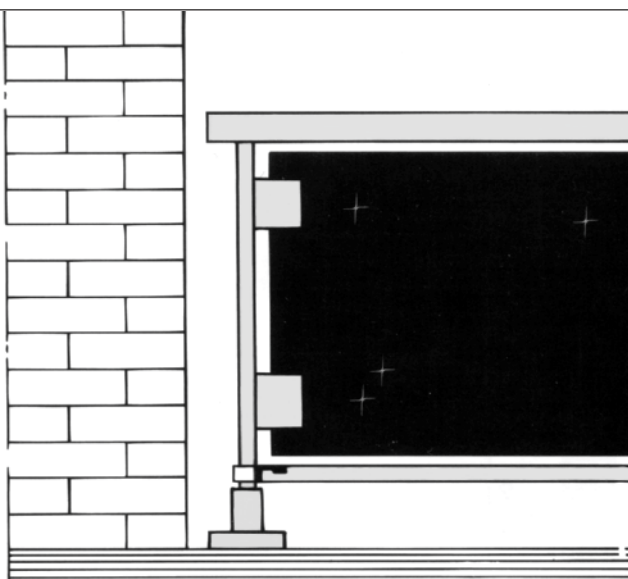
Squadra fissaggio traversa inferiore inclinata a 30° in alluminio estruso. Completa di grani e vite autofilettante di fissaggio in acciaio inox. \varnothing 4,8x16 - T.E. con taglio a cacciavite.





RA640

Terminale alto traversa inferiore modulare inclinata a 30°. Completo di grani e vite autofilettante \varnothing 4,8x16-T.E. con taglio a cacciavite, in acciaio inox.

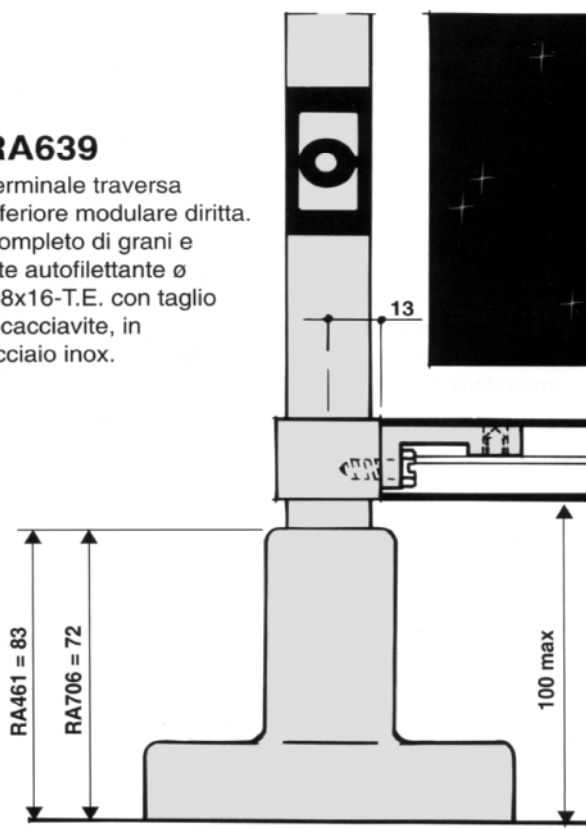


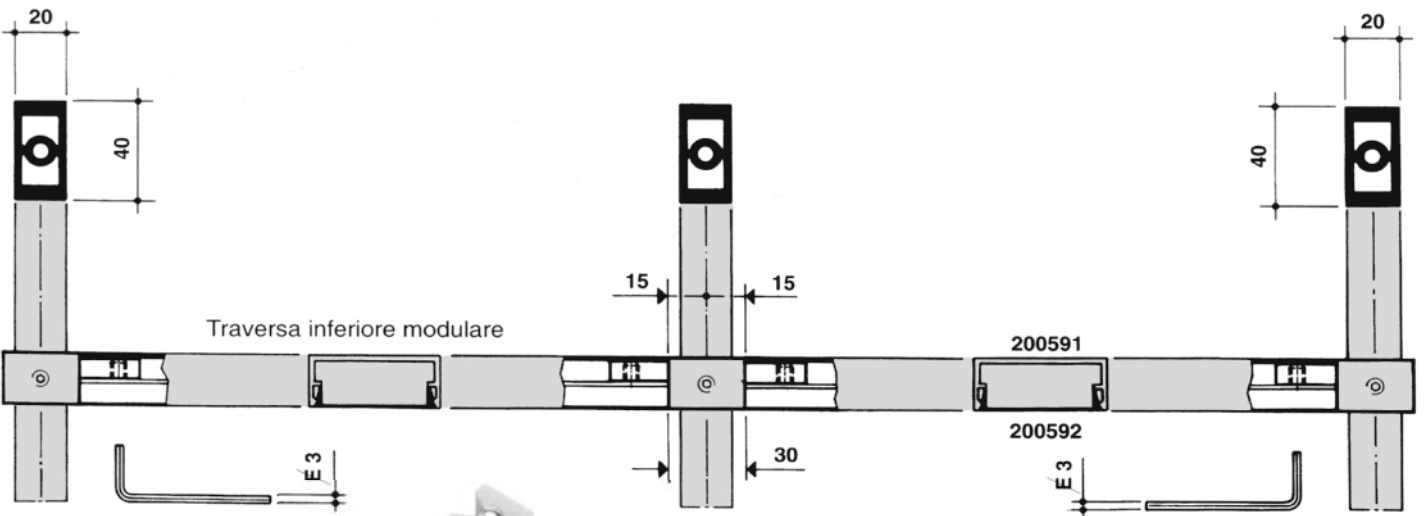
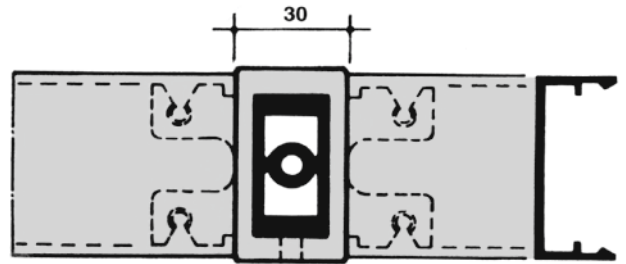
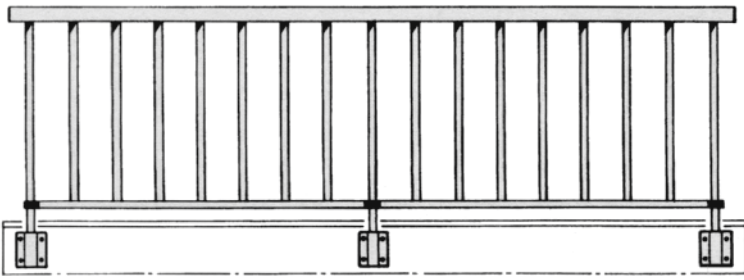
RA641

Terminale basso traversa inferiore modulare inclinata a 30°. Completo di grani e vite autofilettante \varnothing 4,8x16-T.E. con taglio a cacciavite, in acciaio inox.

RA639

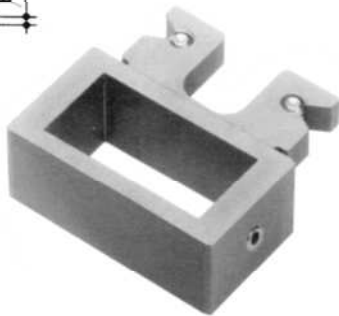
Terminale traversa inferiore modulare diritta. Completo di grani e vite autofilettante \varnothing 4,8x16-T.E. con taglio a cacciavite, in acciaio inox.





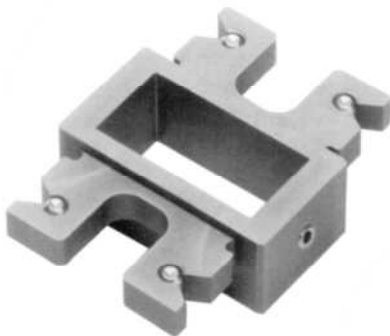
RA858

Terminale traversa inferiore sinistra modulare diritta per profilo 40x20



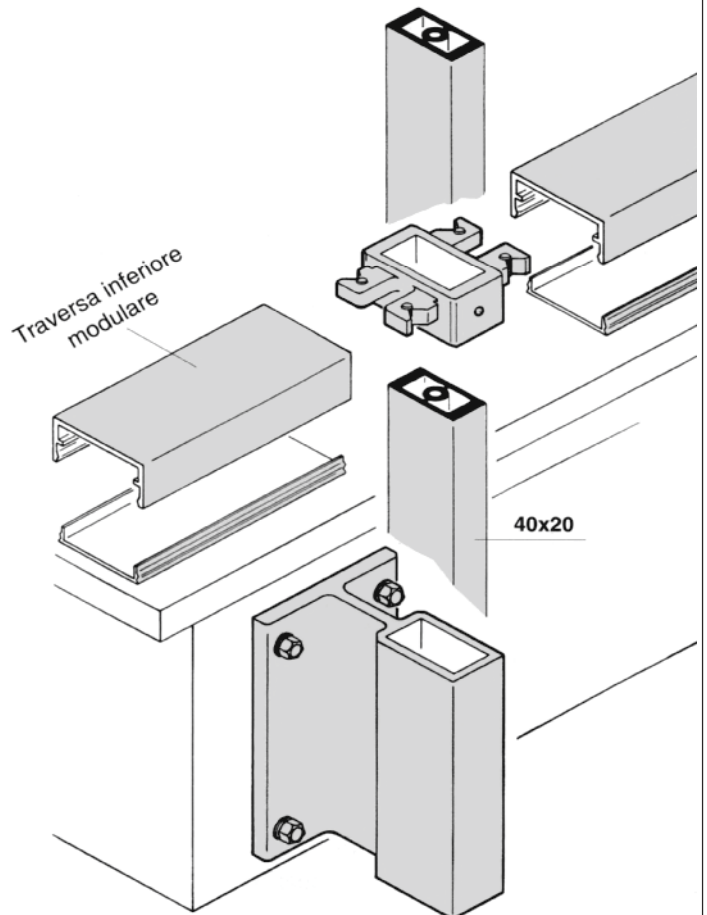
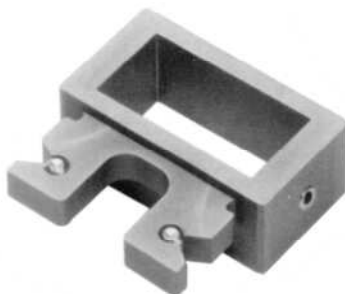
RA859

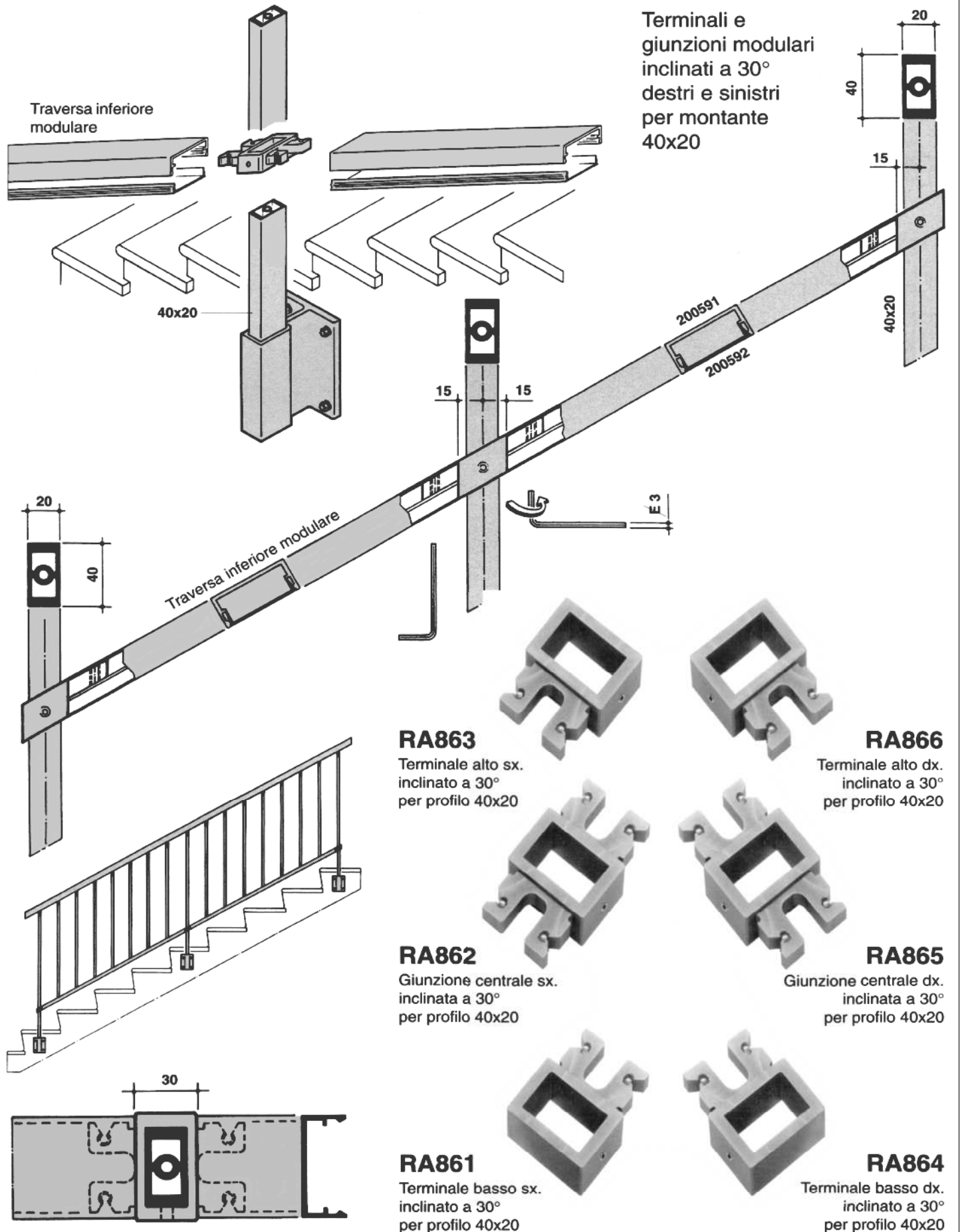
Giunzione traversa inferiore centrale modulare diritta per profilo 40x20

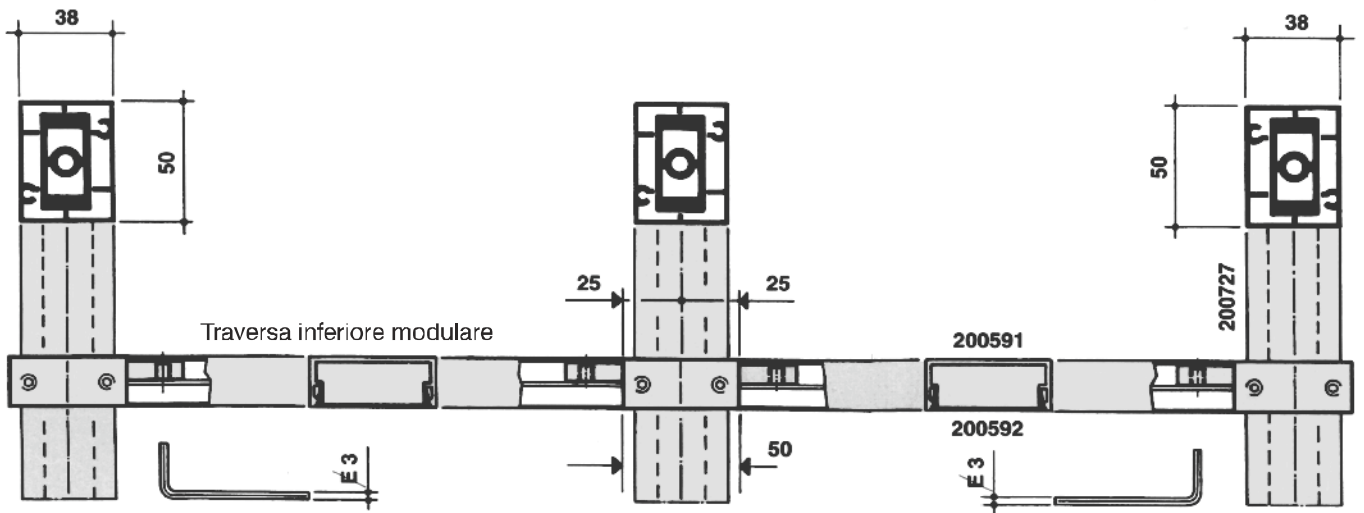
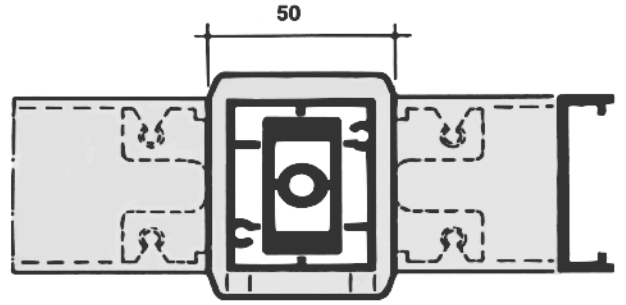
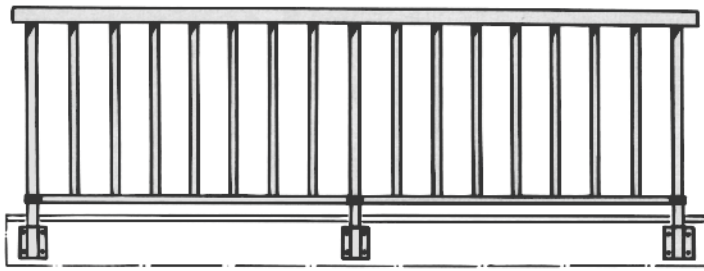


RA860

Terminale traversa inferiore destra modulare diritta per profilo 40x20

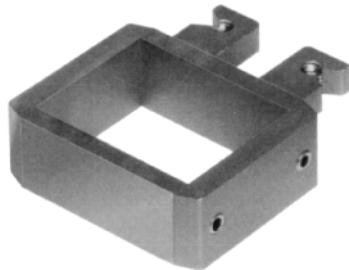






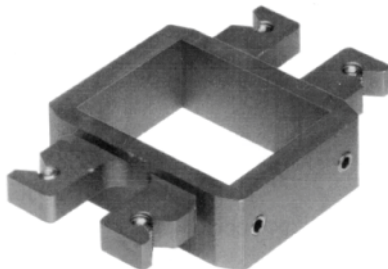
RA844

Terminale traversa inferiore sinistra modulare diritta per profilo 200727



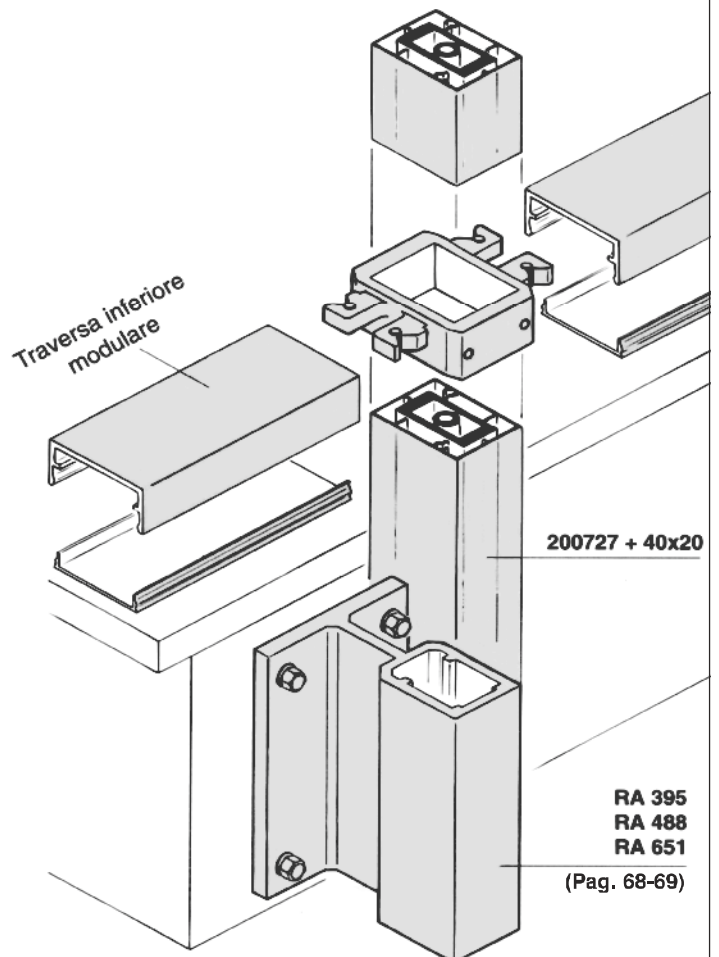
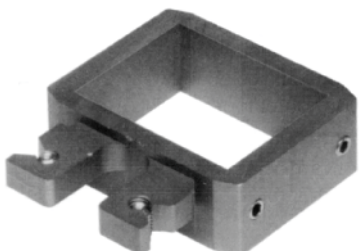
RA845

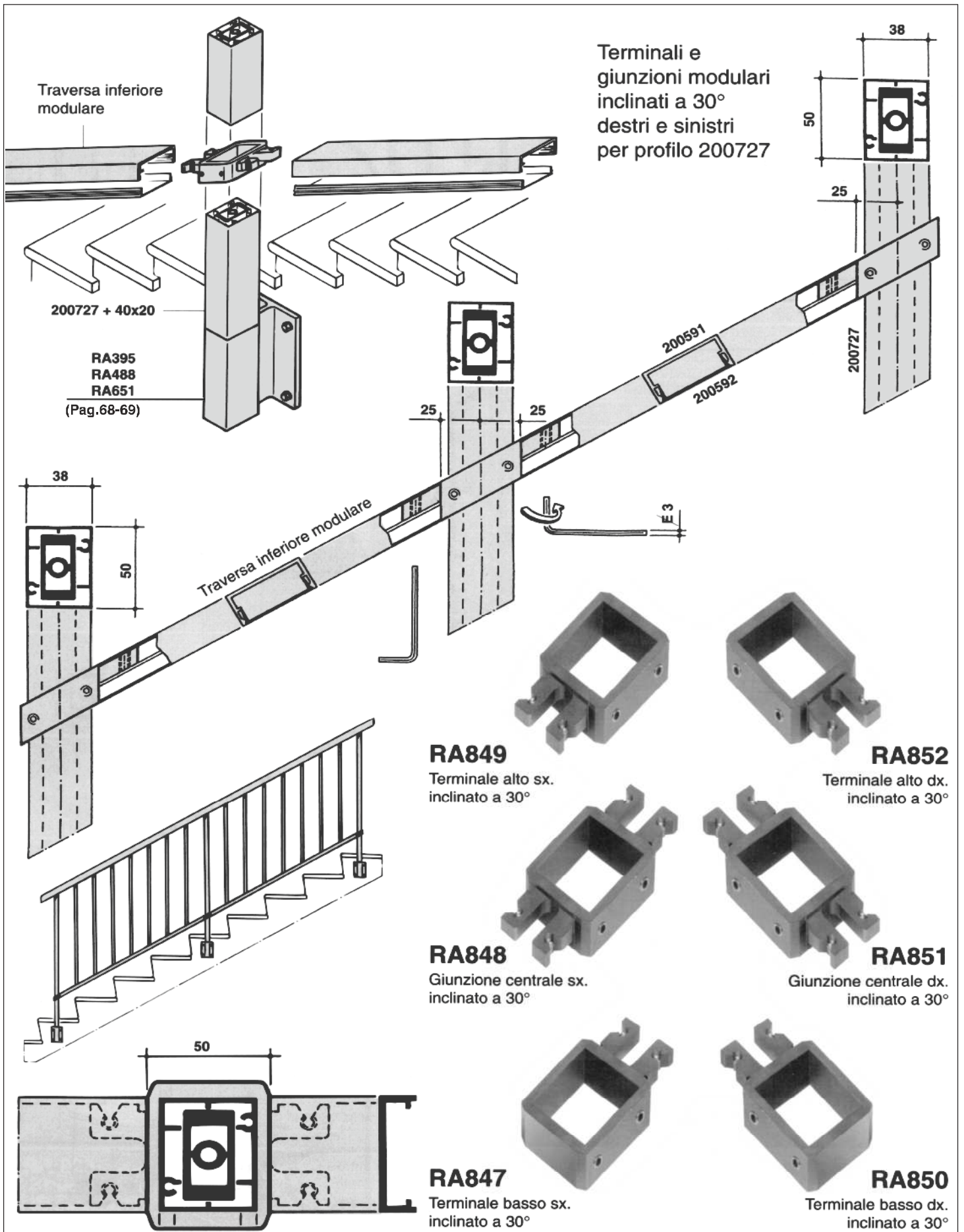
Giunzione traversa inferiore centrale modulare diritta per 200727

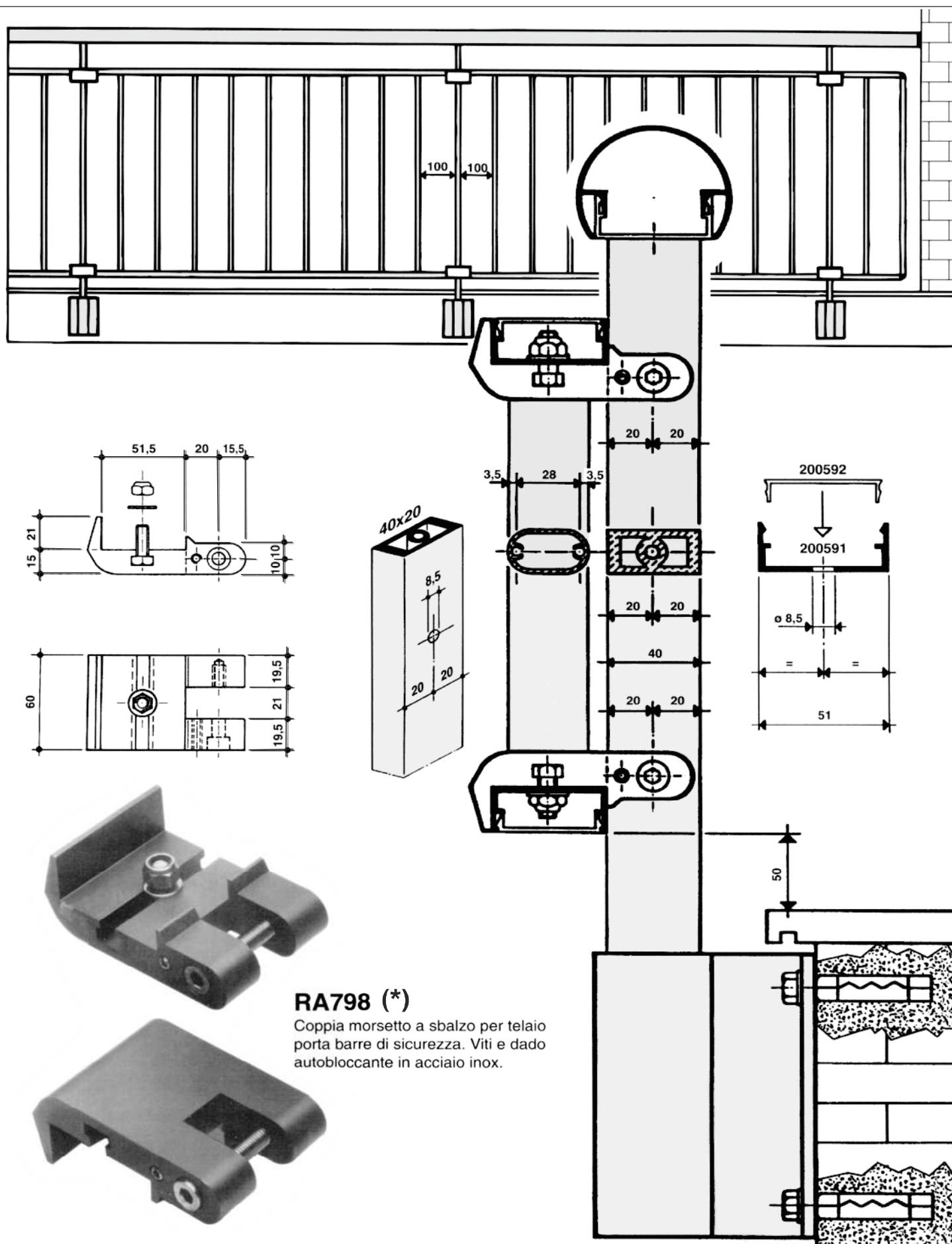


RA846

Terminale traversa inferiore destra modulare diritta per 200727



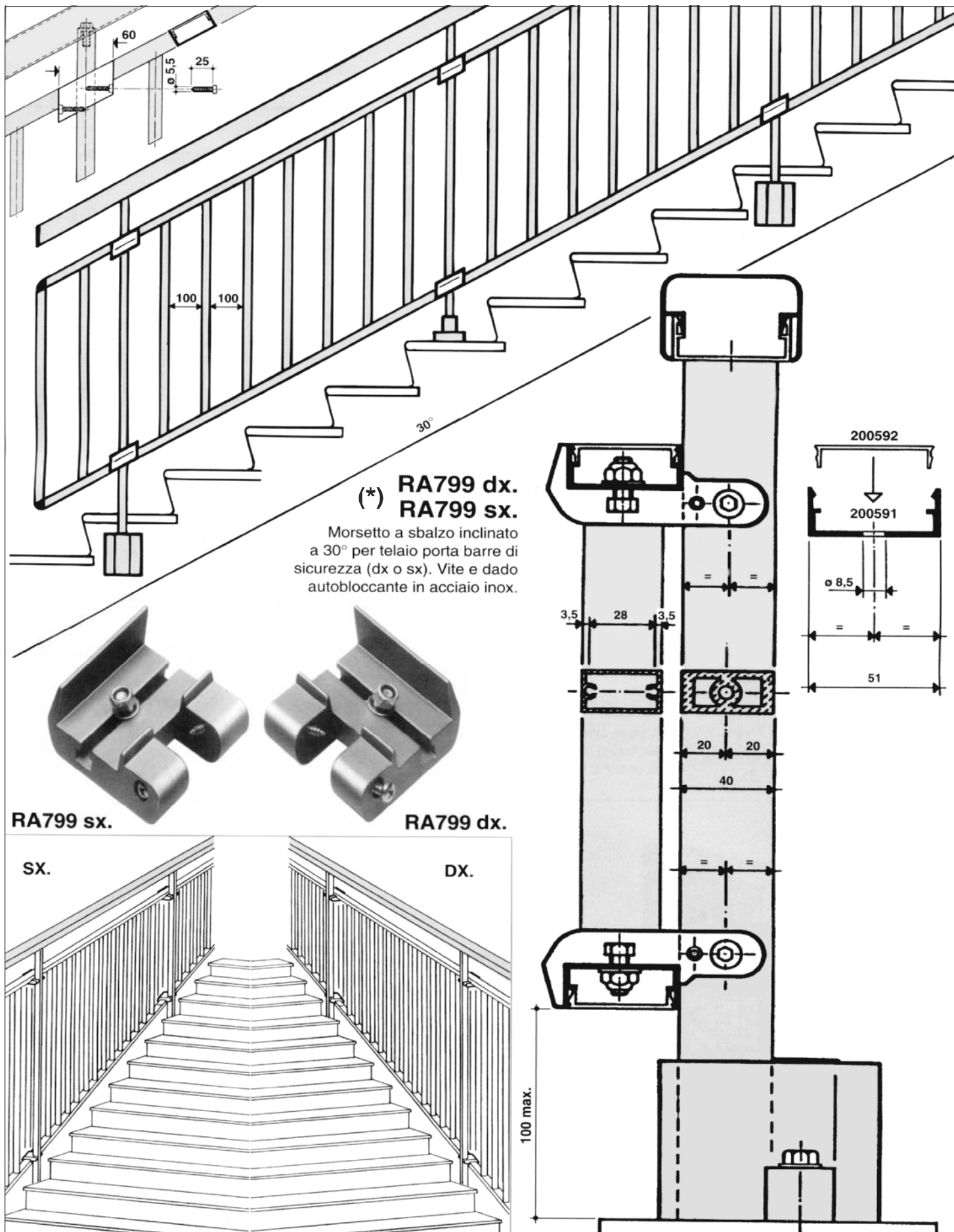




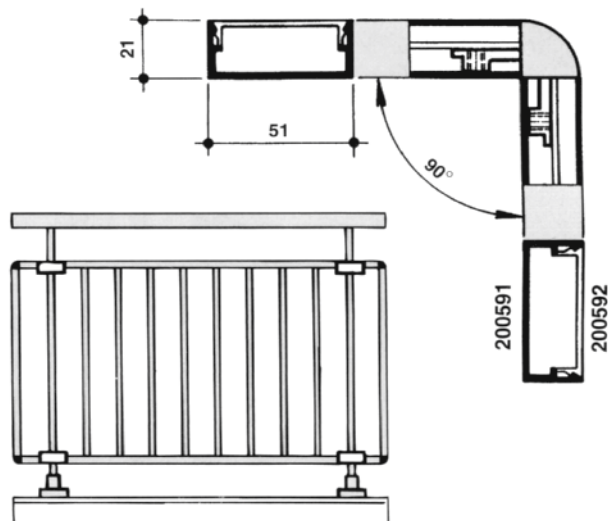
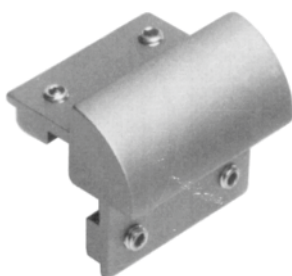
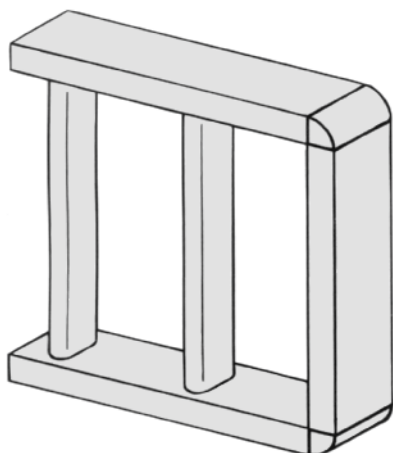
RA798 (*)

Coppia morsetto a sbalzo per telaio porta barre di sicurezza. Viti e dado autobloccante in acciaio inox.

(*) ACCESSORI SU RICHIESTA

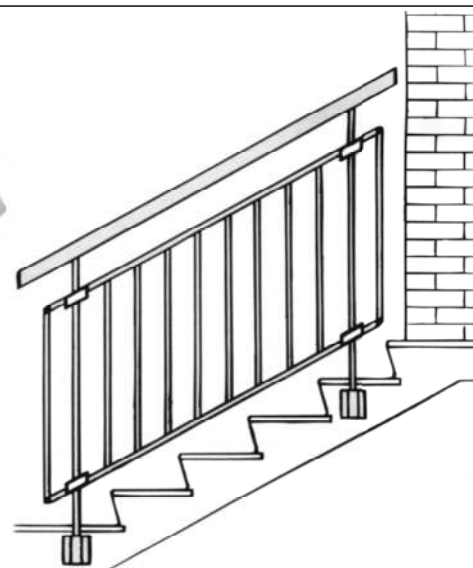
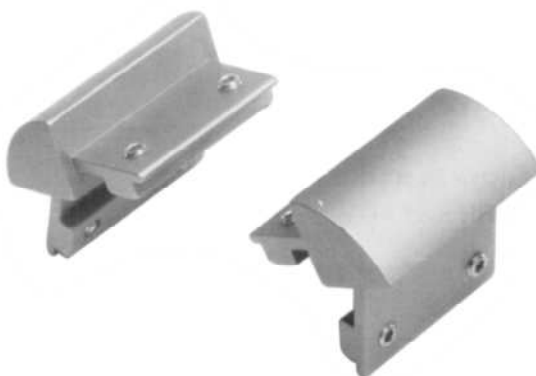
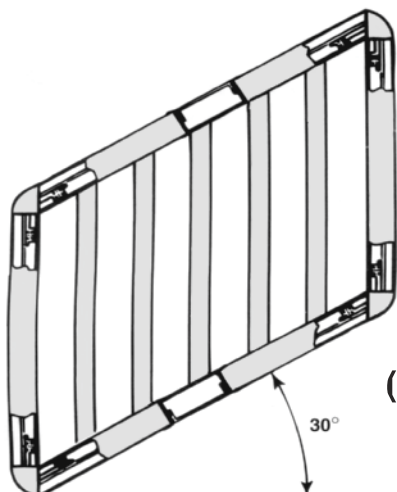


(*) ACCESSORI SU RICHIESTA



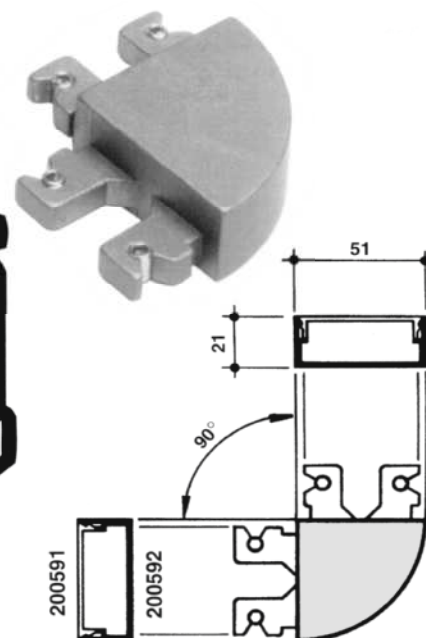
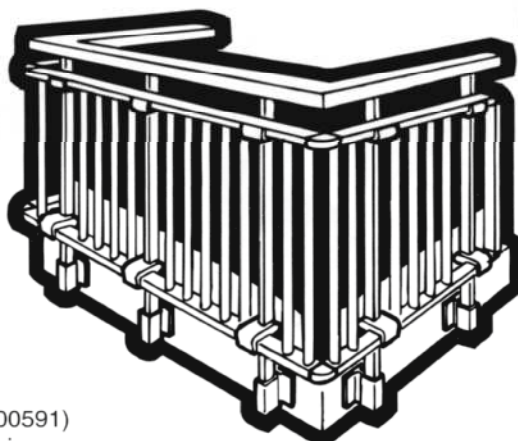
(*) RA800

Tappe d'angolo arrotondato per telaio (200591) porta barre di sicurezza. Grani in acciaio inox.



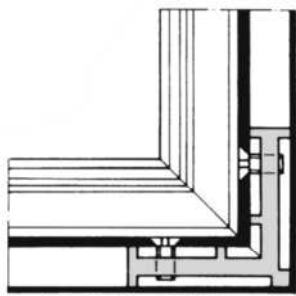
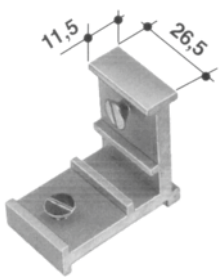
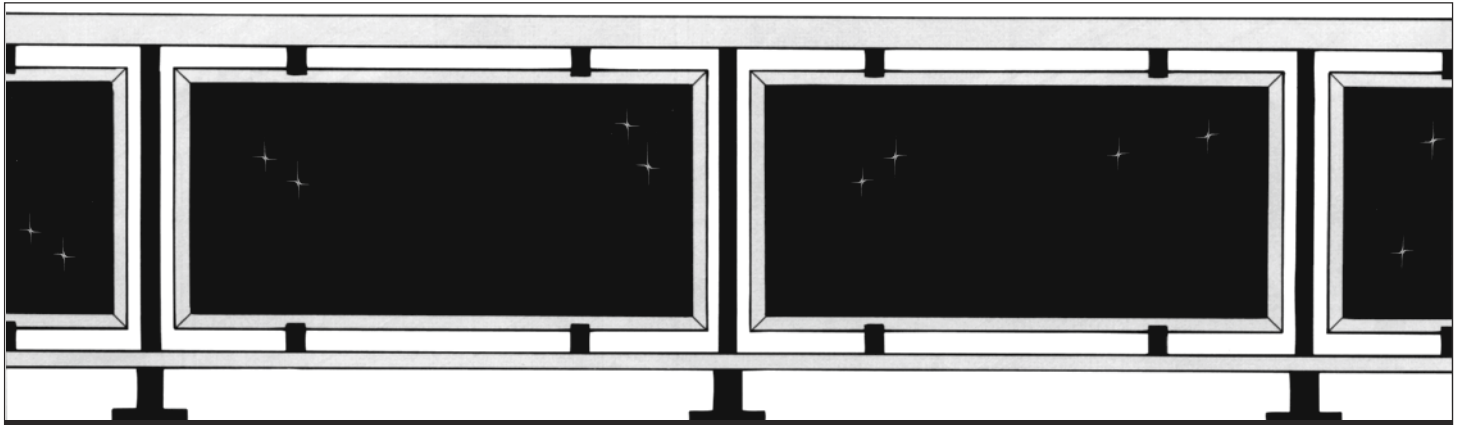
(*) RA801

Coppia tappi a 30° d'angolo arrotondati per telaio (200591) porta barre di sicurezza. Grani in acciaio inox.

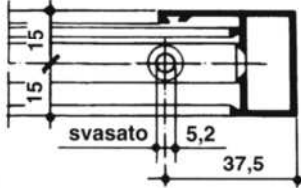


RA802

Curva d'angolo arrotondato per telaio (200591) porta barre di sicurezza. Grani in acciaio inox.

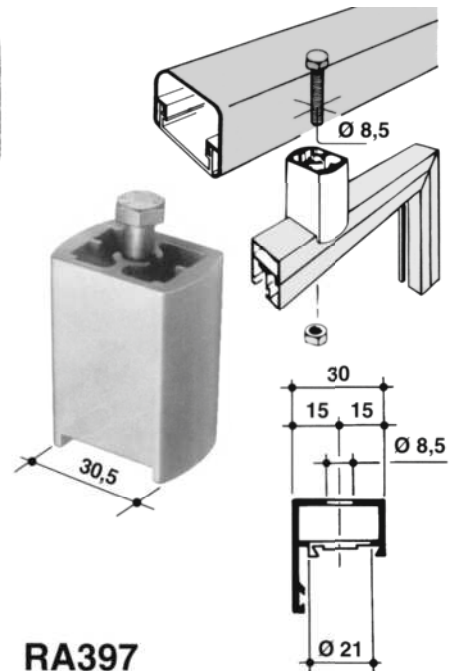
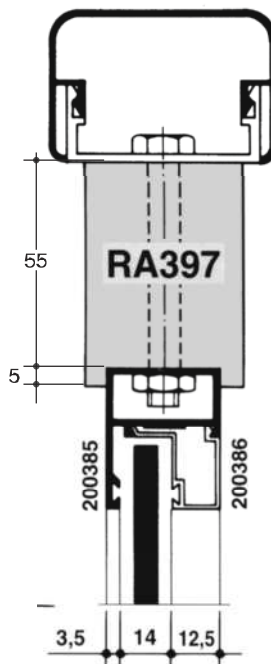


Profilo GR14 - 200385



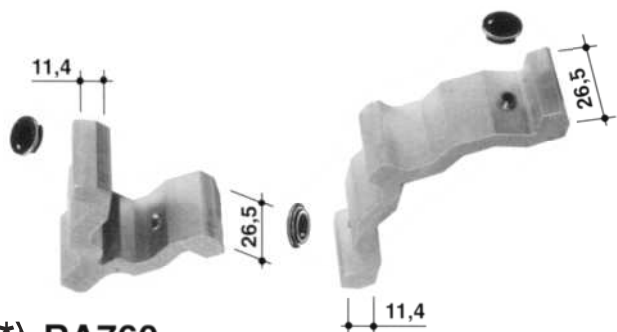
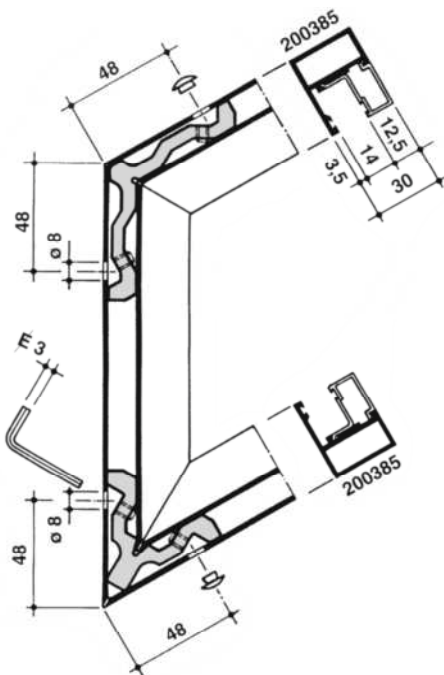
RA 388

Squadretta a vite in alluminio estruso per profilati GR14-200385 complete di viti di fissaggio in acciaio inox.



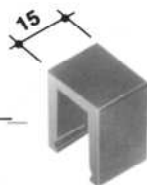
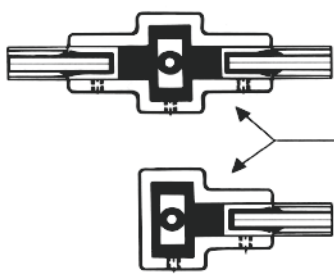
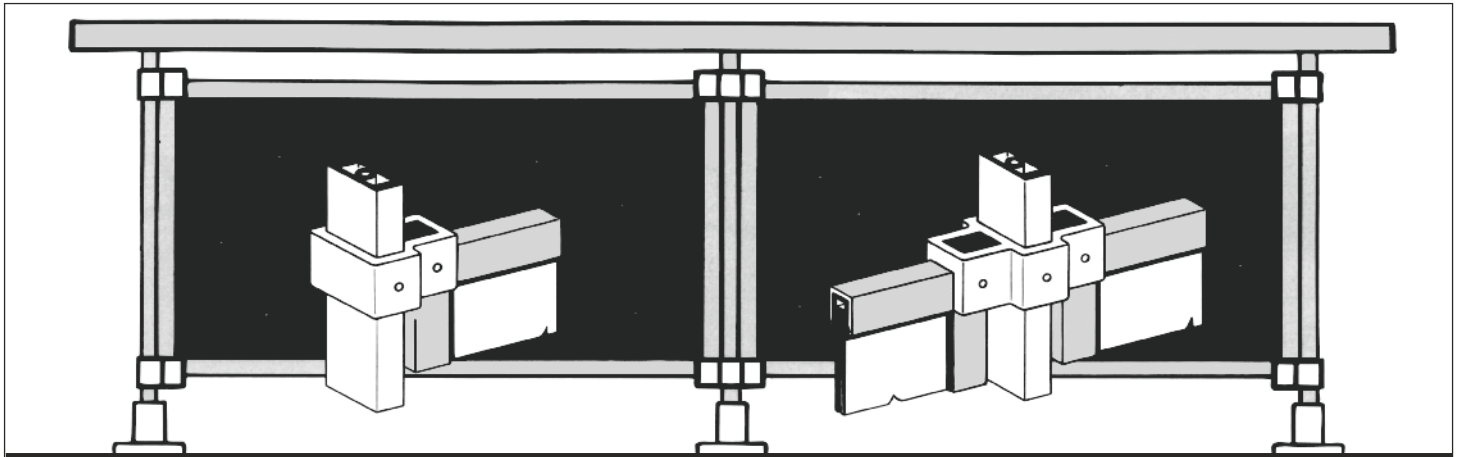
RA 397

Distanziatori per telaio porta vetro GR.14-200385 in alluminio estruso, completo di vite e dado di fissaggio in acciaio inox (T.E. M8x70).

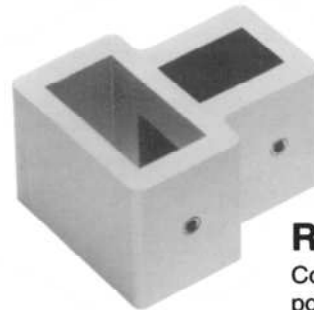


(*) RA 760

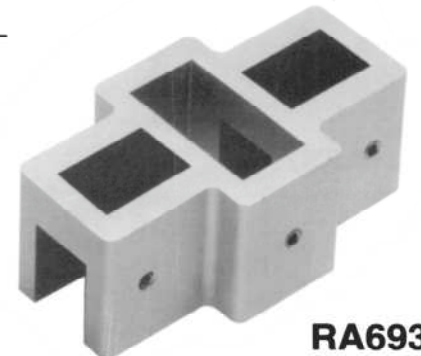
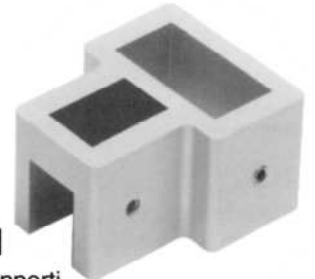
Coppia squadre a 30° in alluminio estruso. Per telai portavetro GR. 14 - 200385. Completo di tappi chiudiforo e grani in acciaio inox.



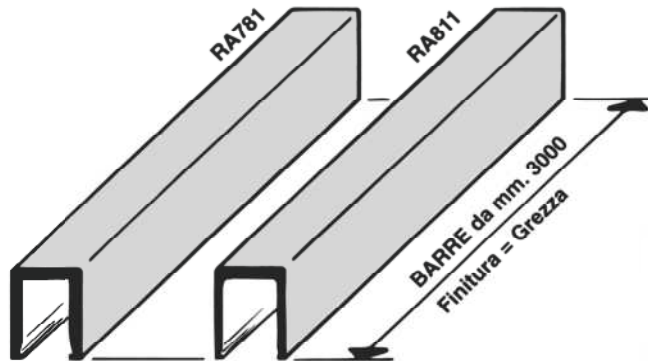
RA692
Distanziatore
diritto



RA691
Coppia supporti
portavetro
terminali dritti.



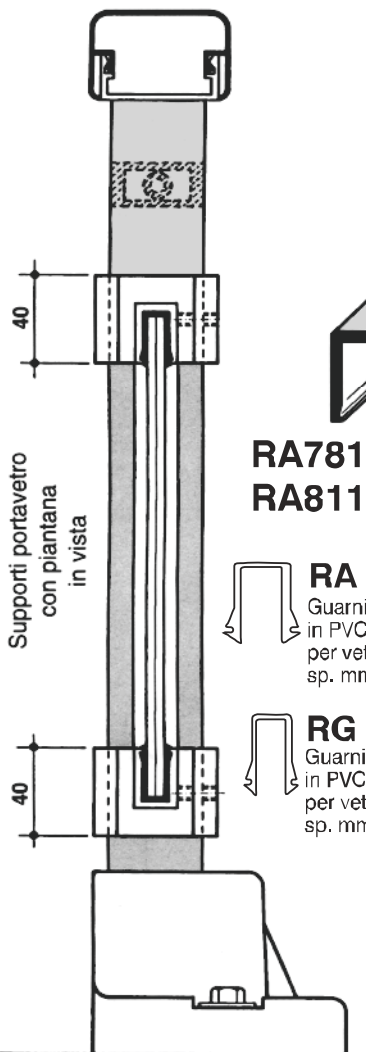
RA693
Supporto portavetro (reversibile)
centrale dritto



RA781 = profilo 201012 per vetro sp. mm 8 / 8,38

RA811 = profilo 800441 per vetro sp. mm 10,76

BARRE da mm. 3000
Finitura = Grezza



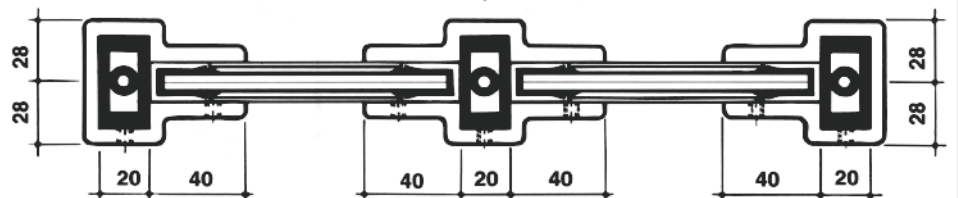
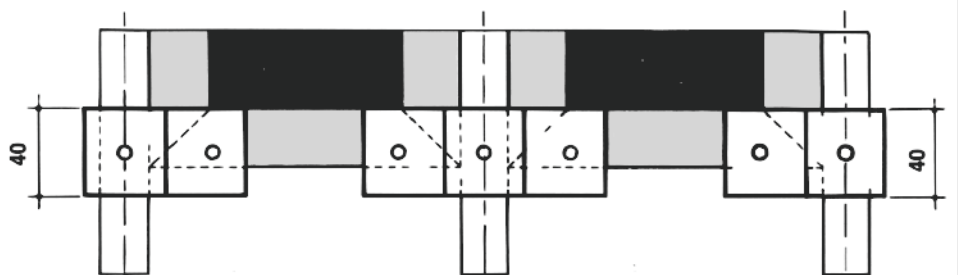
Supporti portavetro
con piantana
in vista

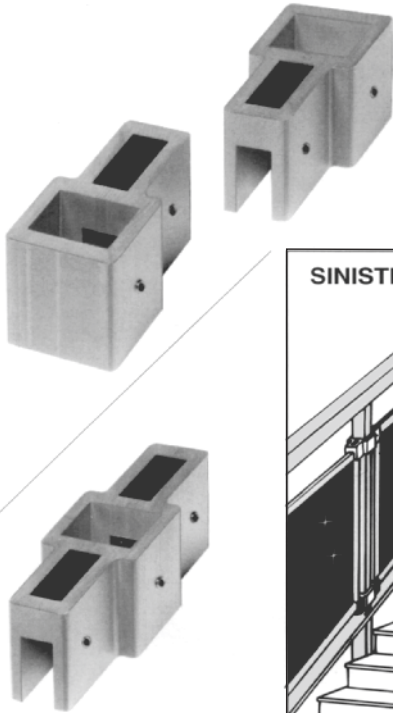
40

40

RA 930
Guarnizione
in PVC nero
per vetro
sp. mm 10/10,76

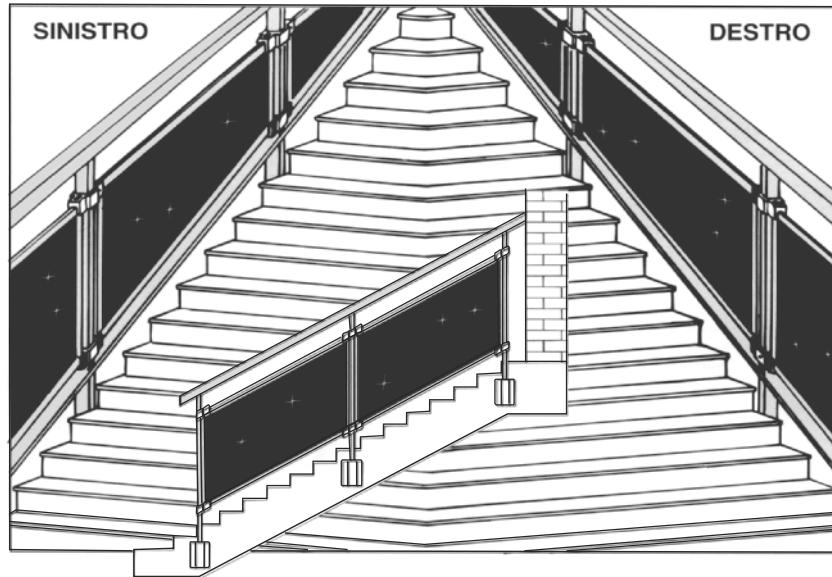
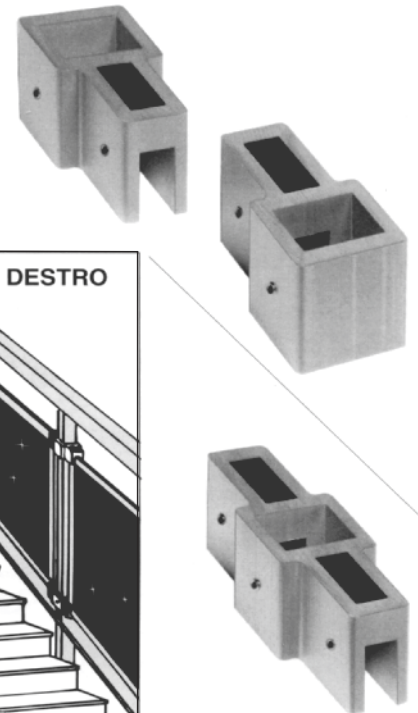
RG 46
Guarnizione
in PVC nero
per vetro
sp. mm 8/8,38





RA694 SX.
Coppia supporti portavetro terminali inclinati a 30°.

RA694 DX.
Coppia supporti portavetro terminali inclinati a 30°.

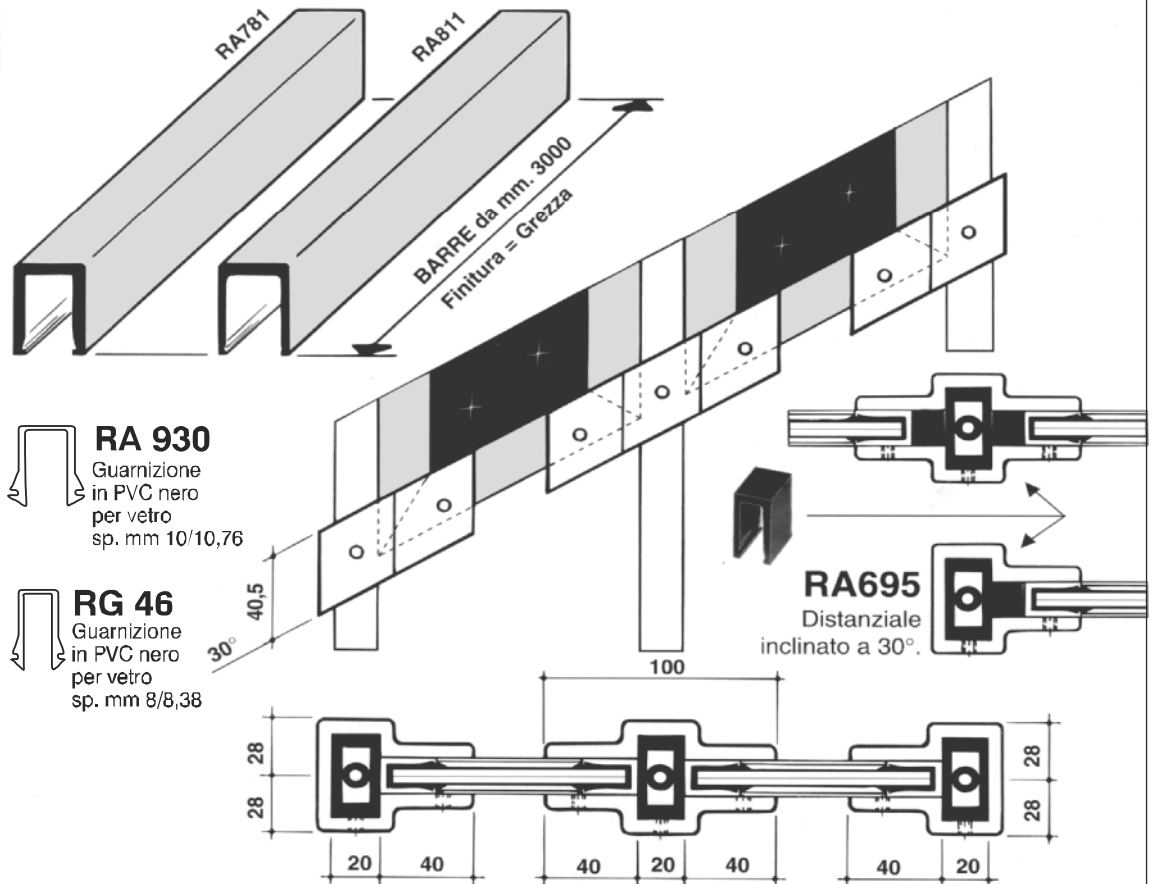
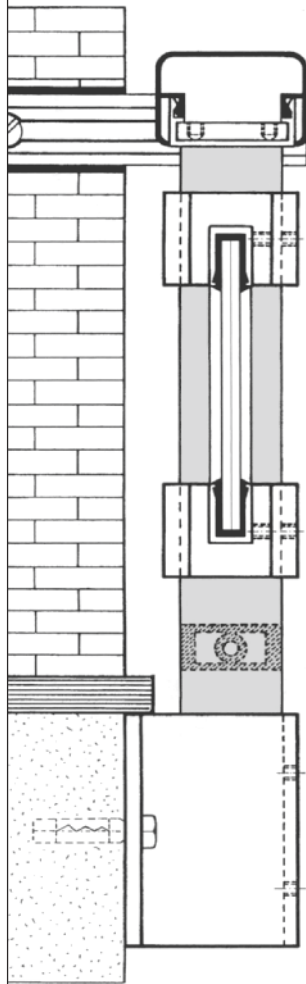


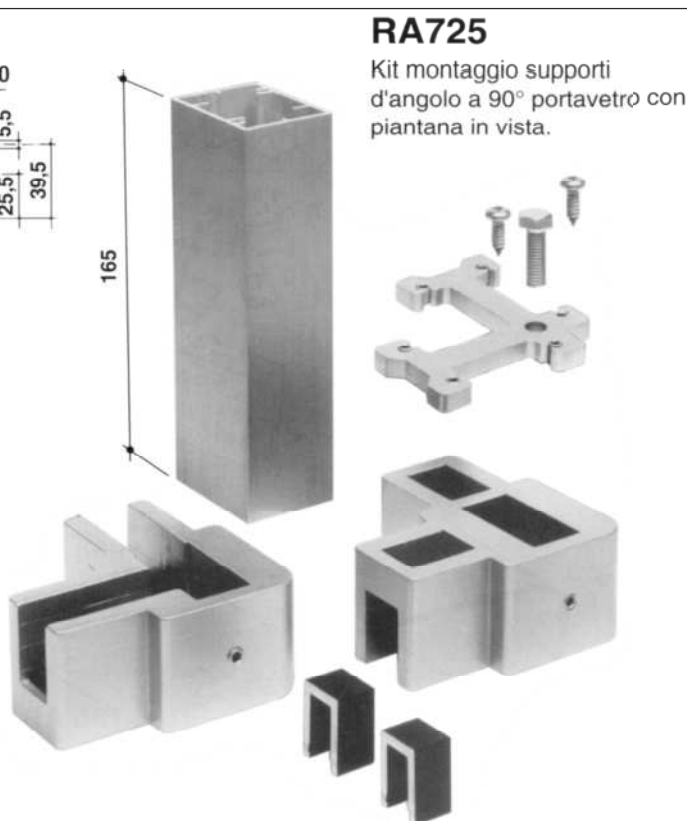
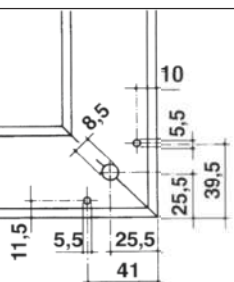
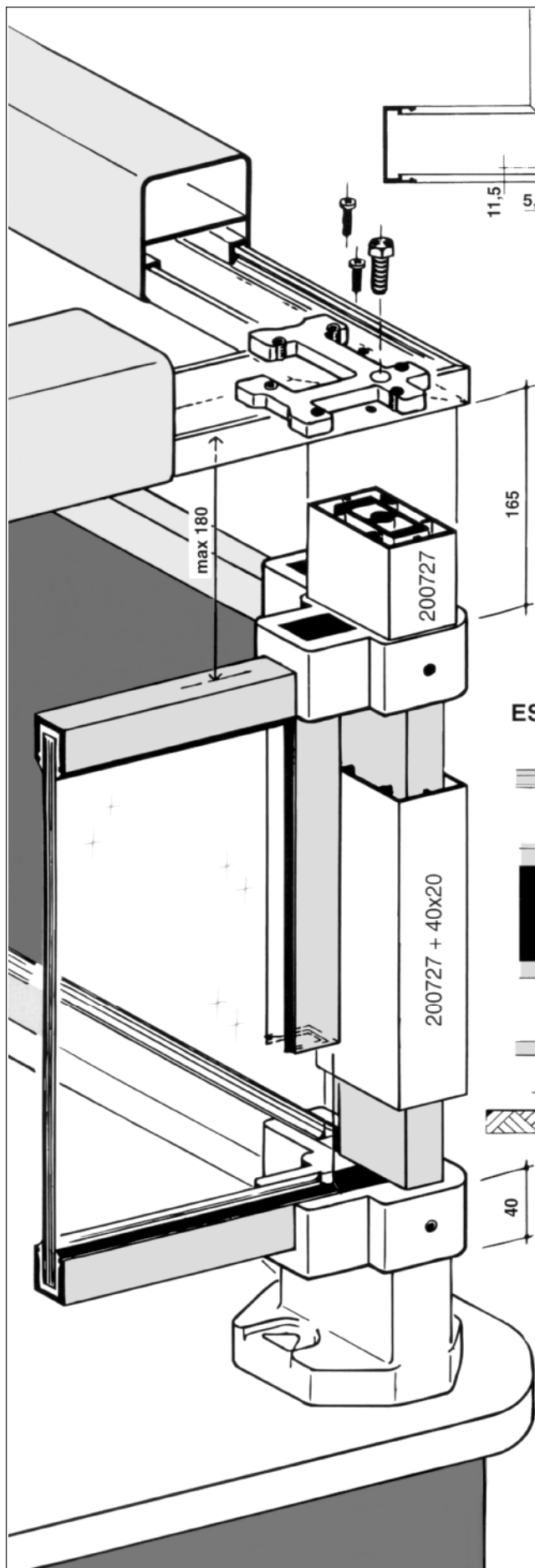
RA696 SX.
Supporto portavetro centrale inclinato a 30°.

RA696 DX.
Supporto portavetro centrale inclinato a 30°.

RA 781 = profilo 201012 per vetro sp. mm 8 / 8,38

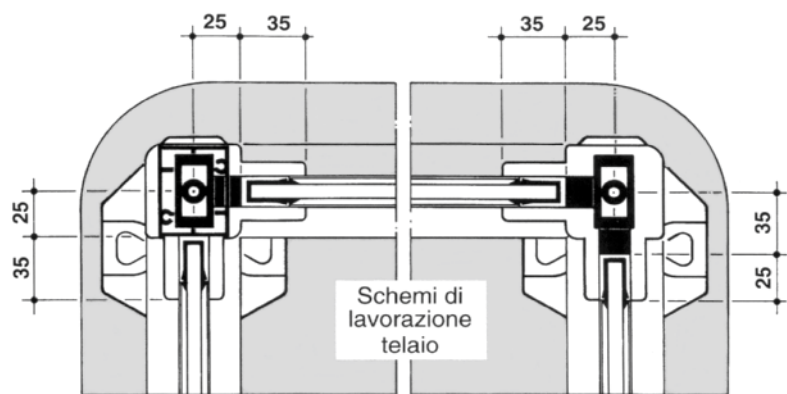
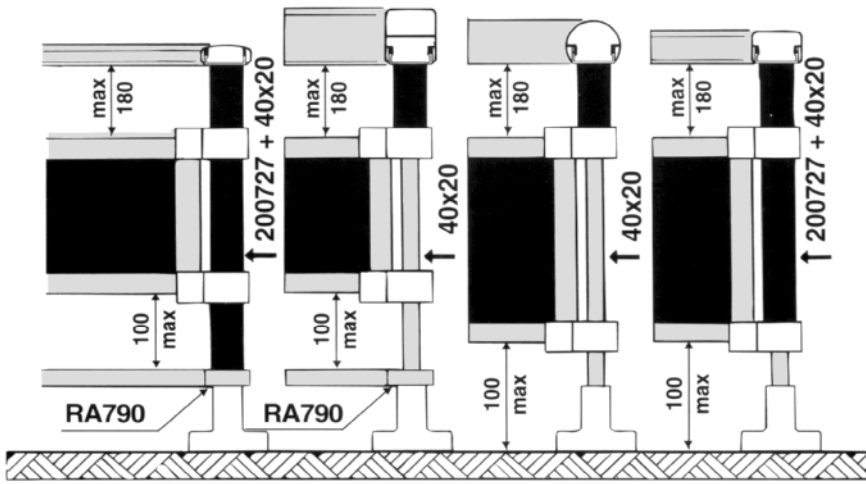
RA 811 = profilo 800441 per vetro sp. mm 10,76





RA725
Kit montaggio supporti
d'angolo a 90° portavetro con
piantana in vista.

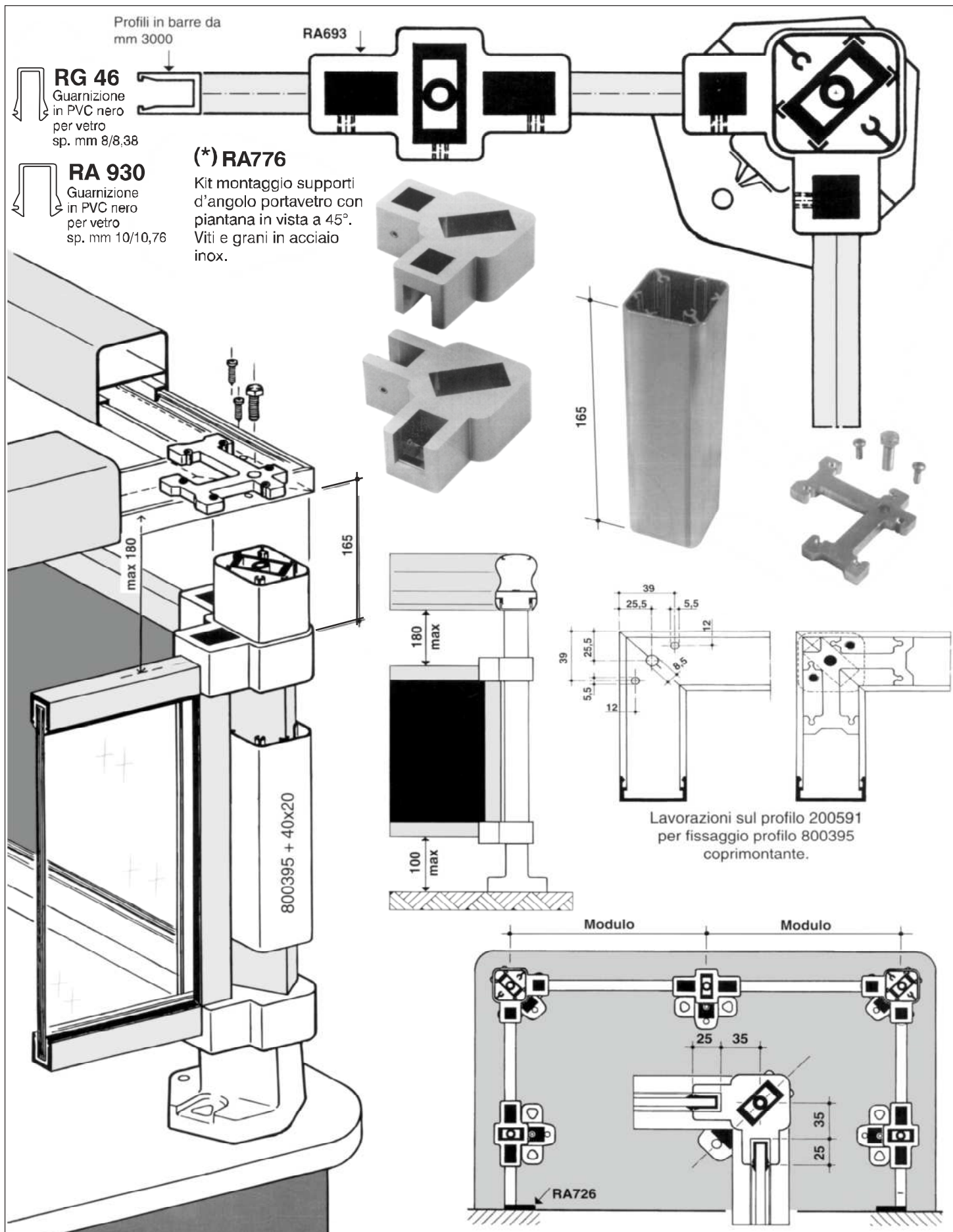
ESEMPI DI APPLICAZIONE



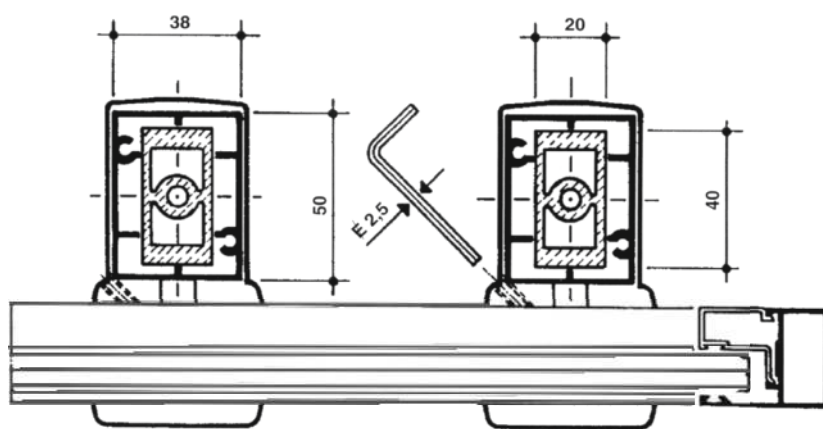
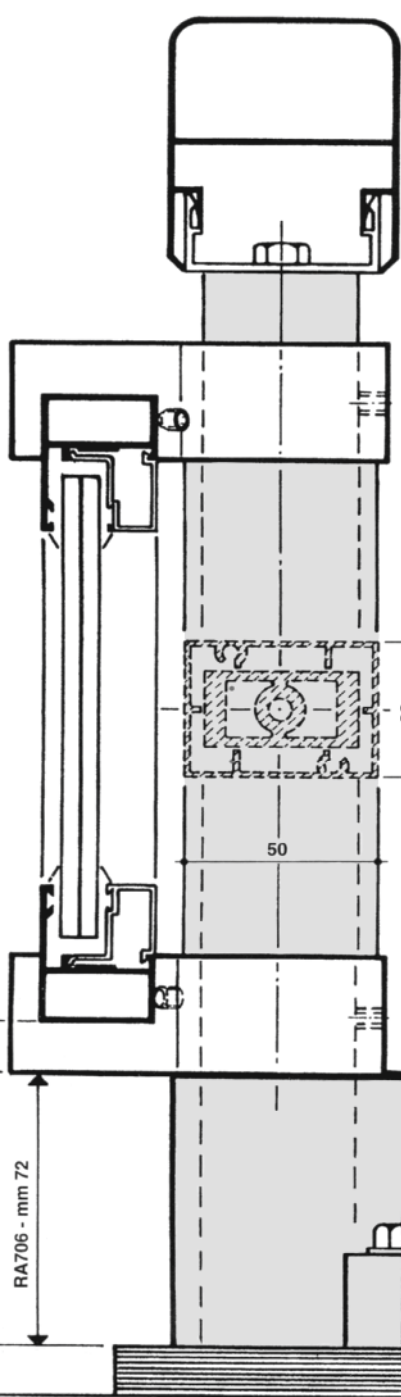
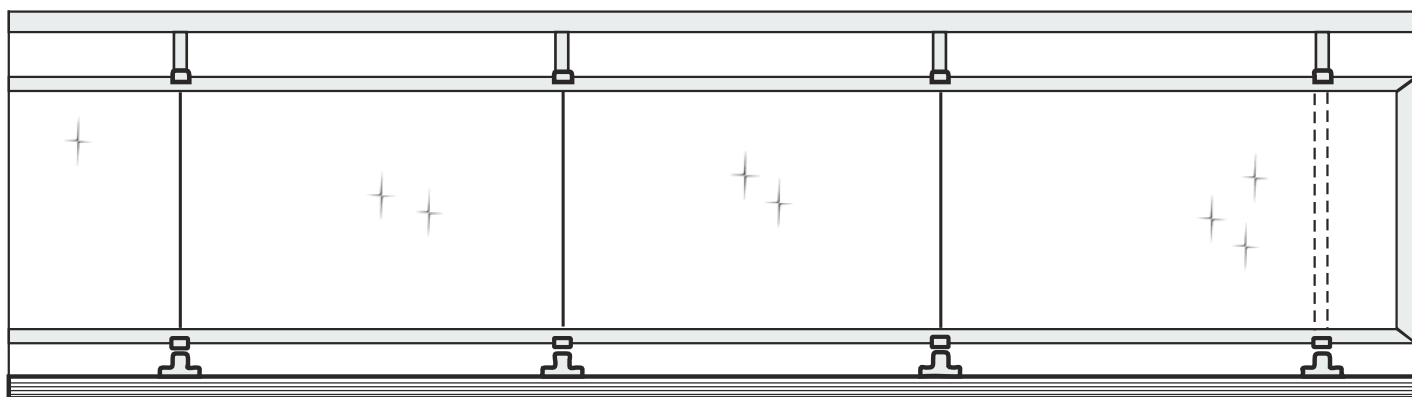
Schemi di lavorazione telaio

Angolo con montante 40x20 e coprimontante 200727

Angolo con montante 40x20

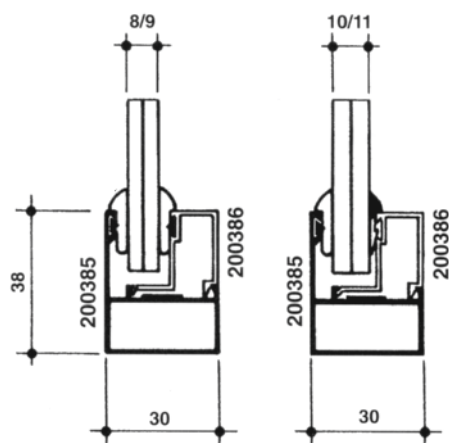
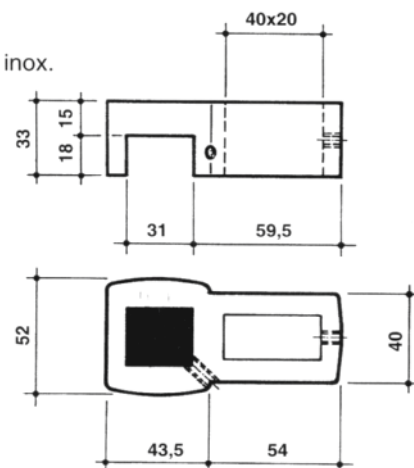
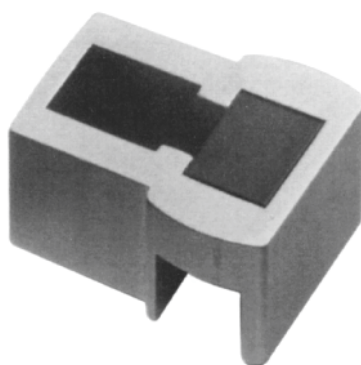


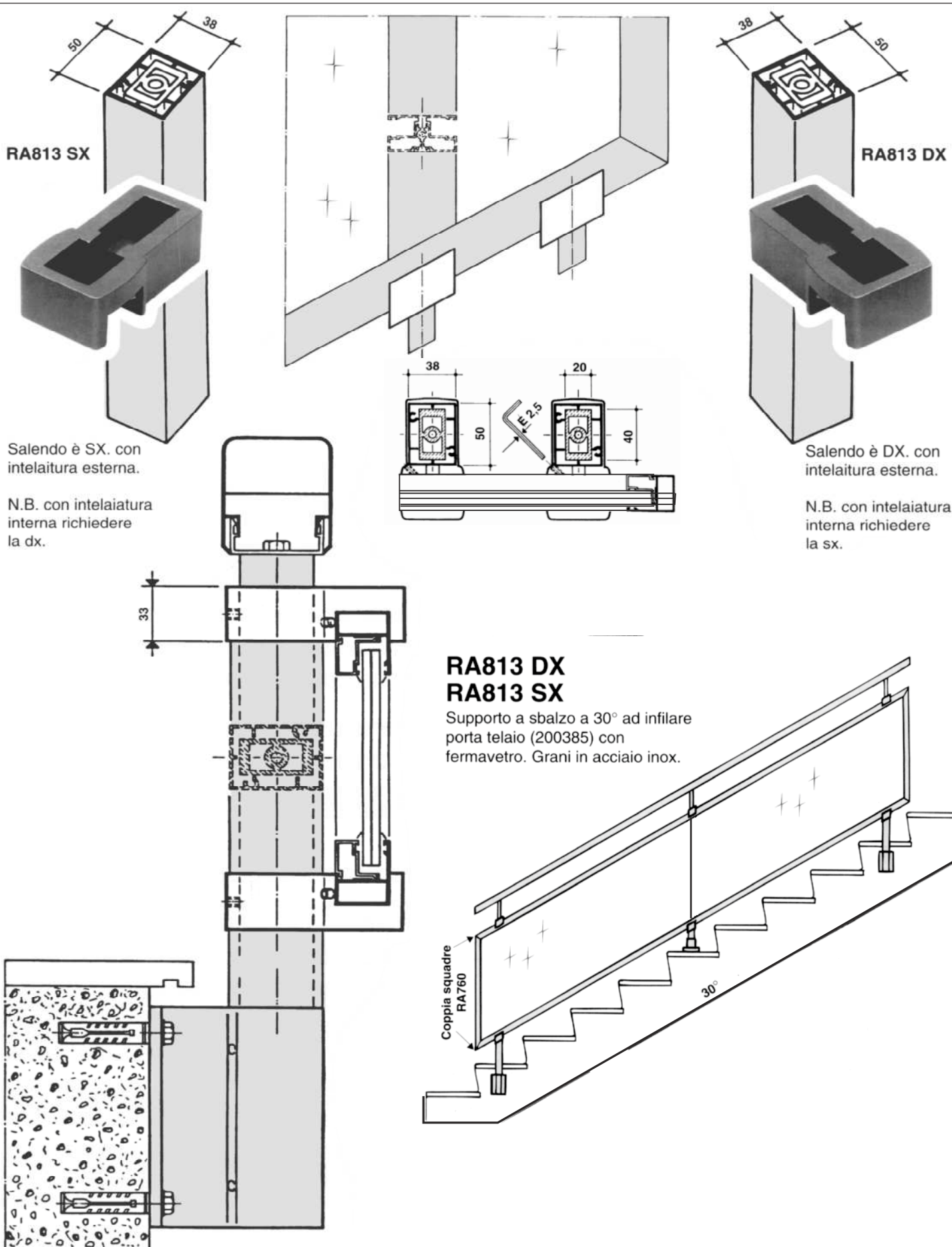
(*) ACCESSORI SU RICHIESTA

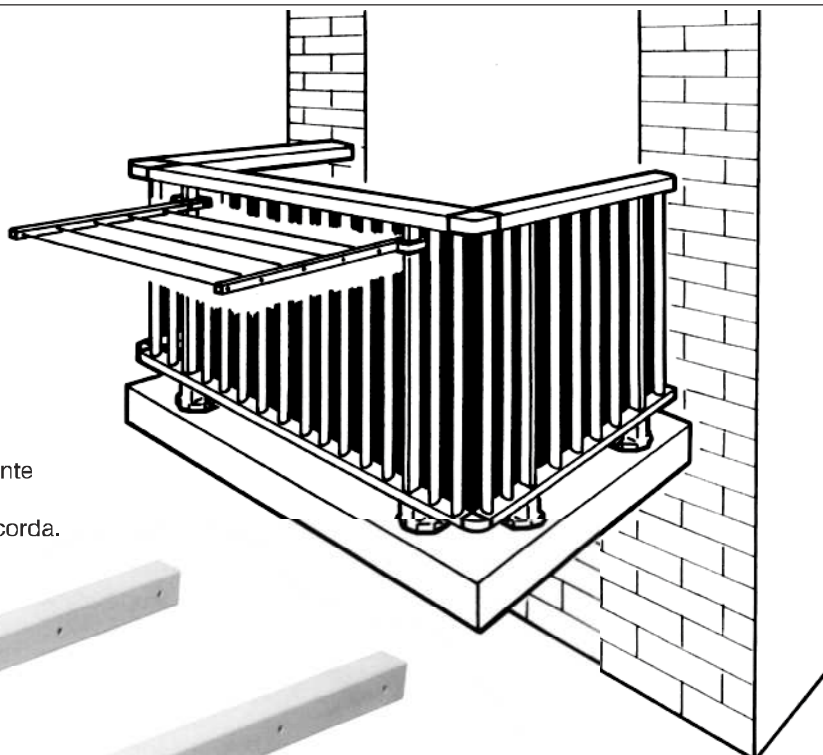
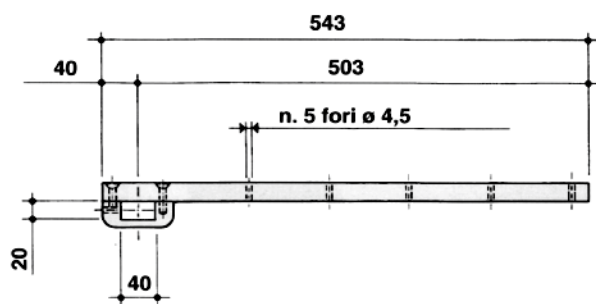


RA803

Supporto a sbalzo ad infilare porta telaio (200385) con fermavetro. Grani in acciaio inox.

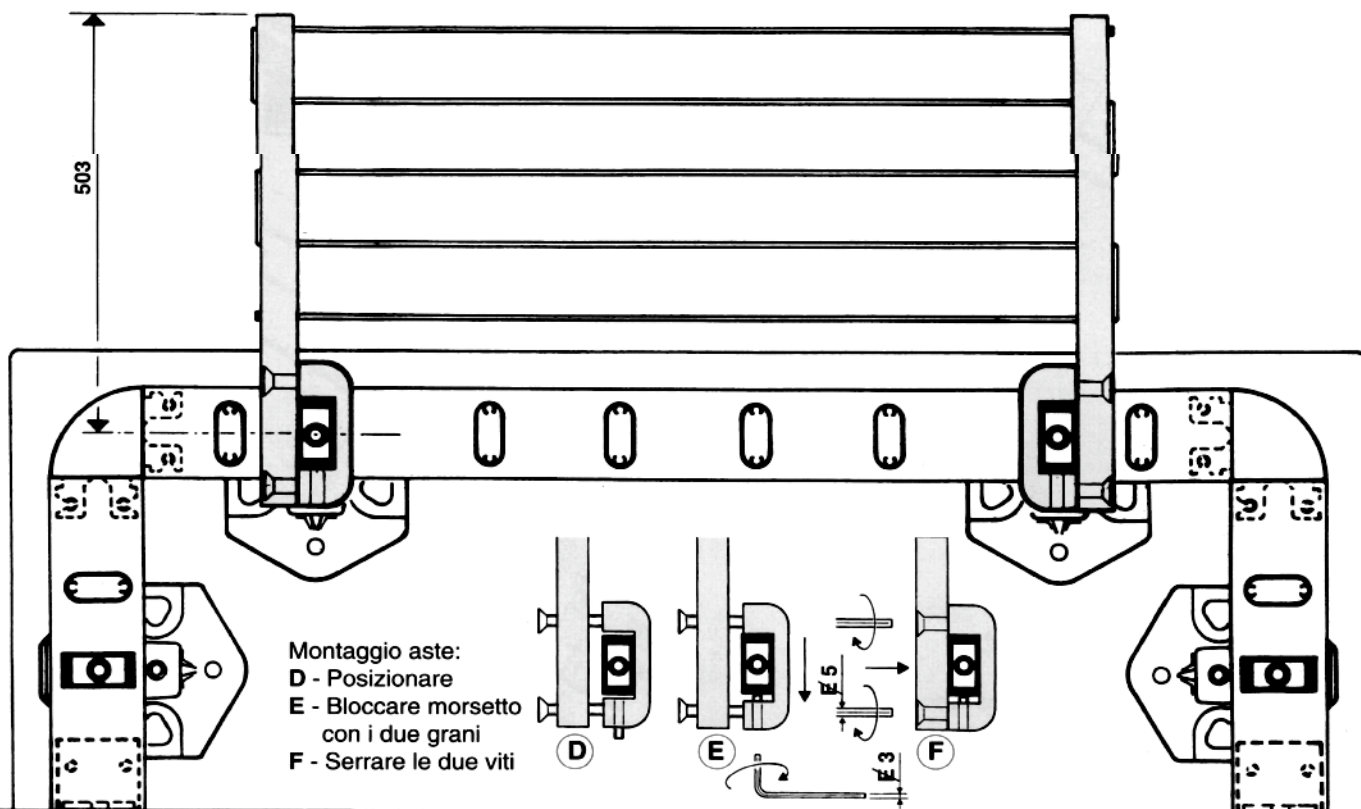


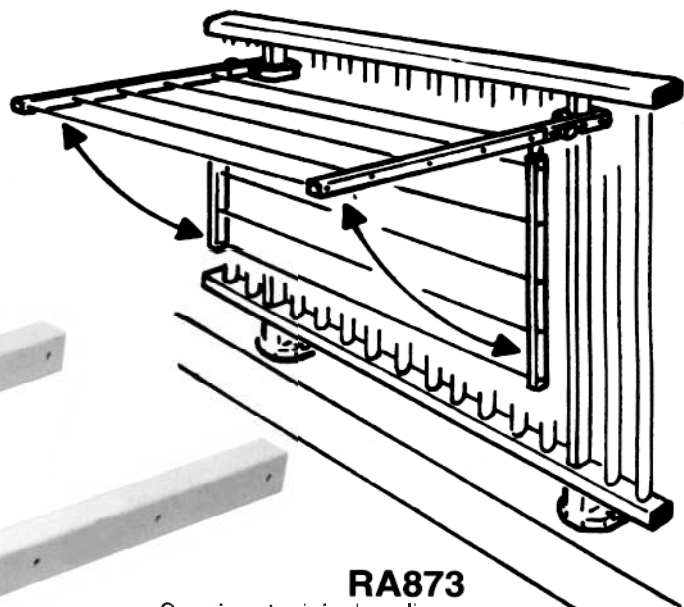
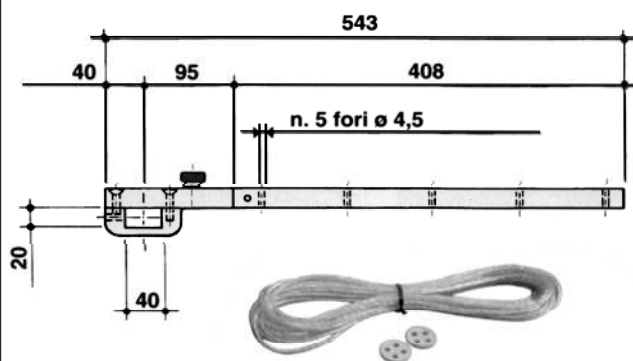




RA853

Coppia aste fisse reversibili con morsetto per montante 40x20 per stendibiancheria in alluminio estruso.
Completo di corda da bucato (mt 10) e bottoni capicorda.
Viti e grani in acciaio inox.





SX.

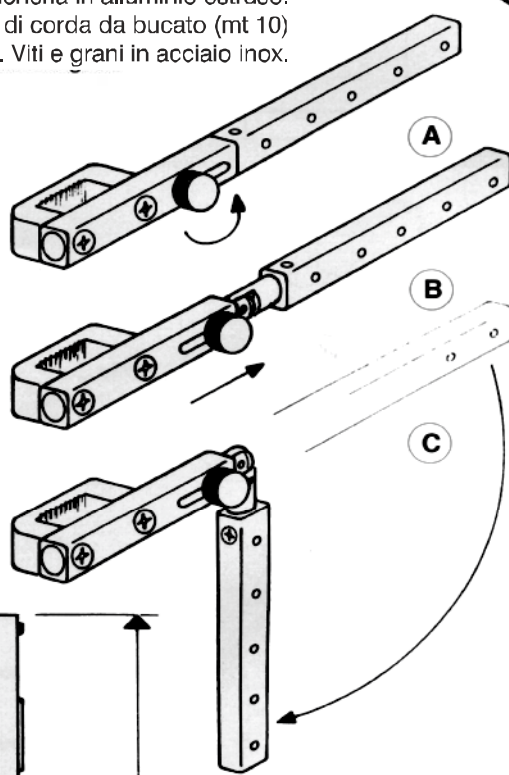
DX.



IMPORTANTE!

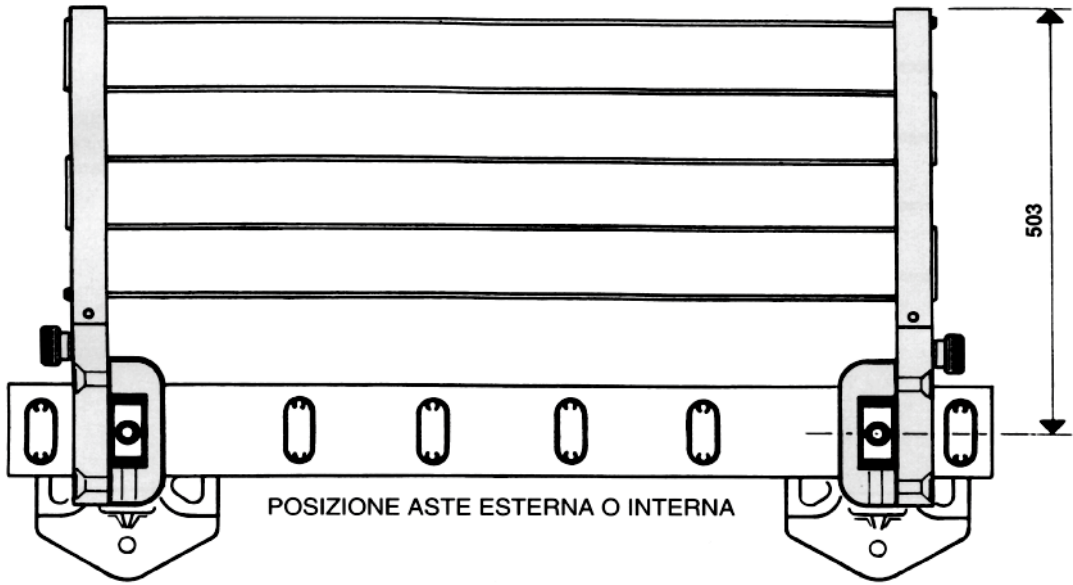
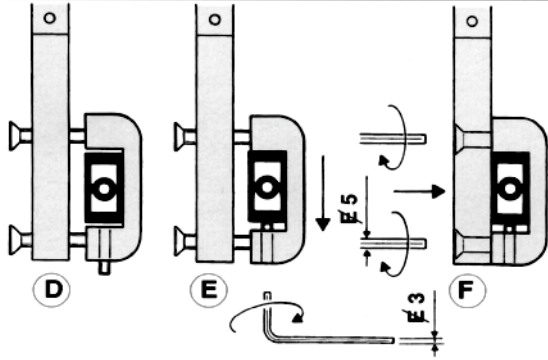
Posizionare le aste con la testa della vite a cava esagonale rivolta verso il basso!

RA873
Coppia aste ripieghevoli con morsetto per montante 40x20 per stendibiancheria in alluminio estruso. Completo di corda da bucato (mt 10) e bottoni capicorda. Viti e grani in acciaio inox.



Montaggio aste:
Tipo sinistro

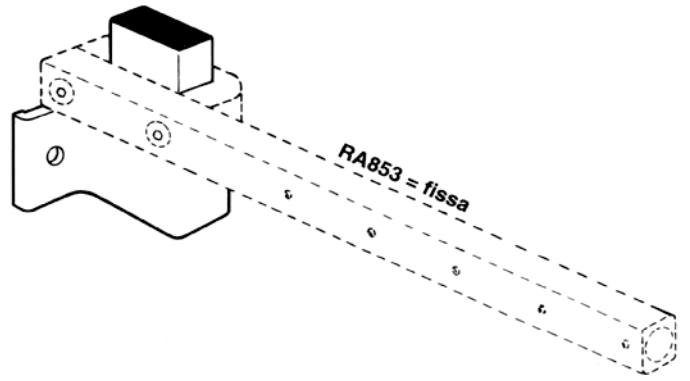
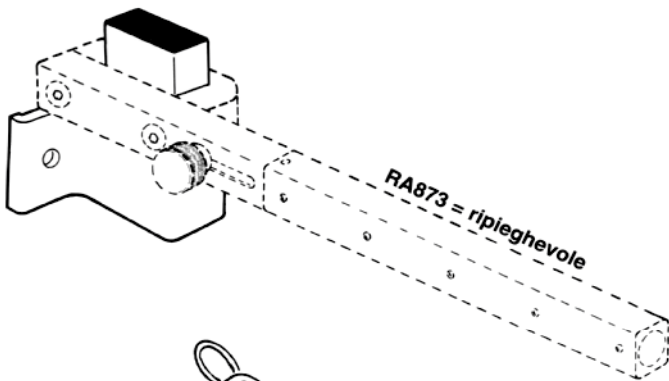
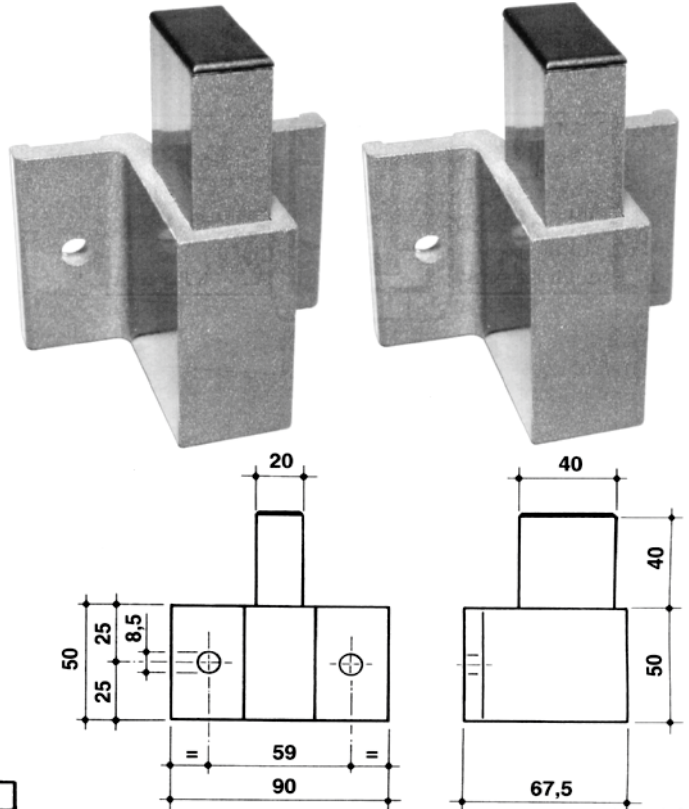
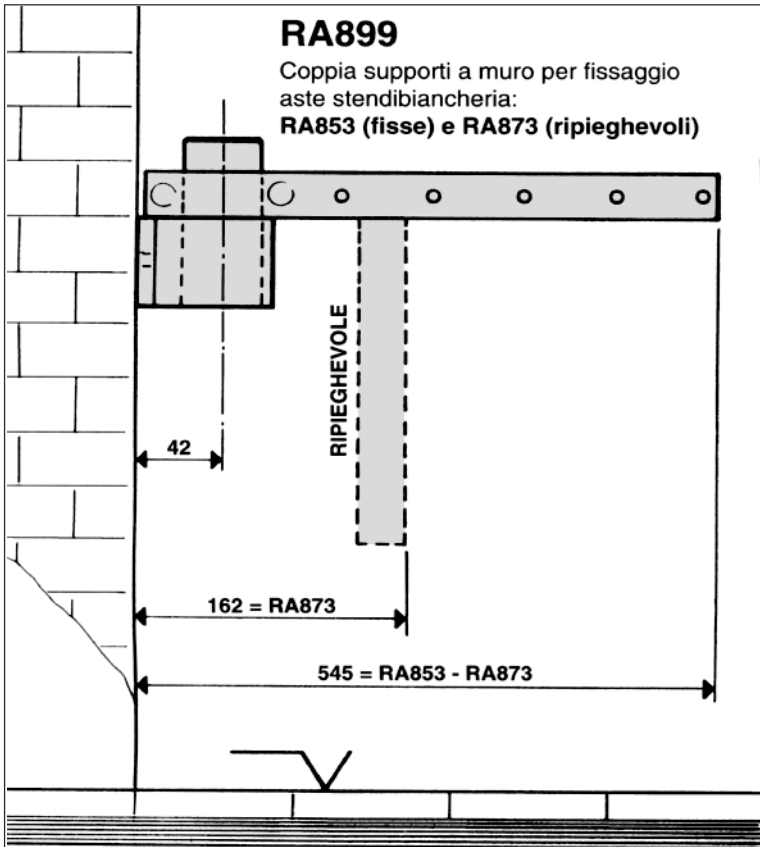
- D - Posizionare
- E - Bloccare morsetto con i due grani
- F - Serrare le due viti



- Movimentazione asta ripieghevole:
- A - Svitare pomolo
 - B - Estrarre terminale snodato fino al termine della corsa
 - C - Ripiegare

RA899

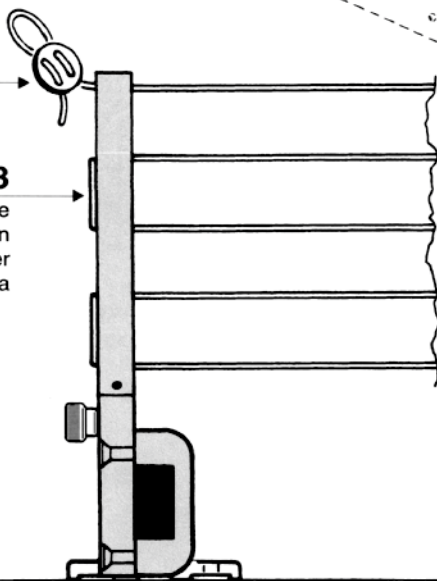
Coppia supporti a muro per fissaggio
aste stendibiancheria:
RA853 (fisse) e RA873 (ripieghevoli)



Montaggio
capicorda

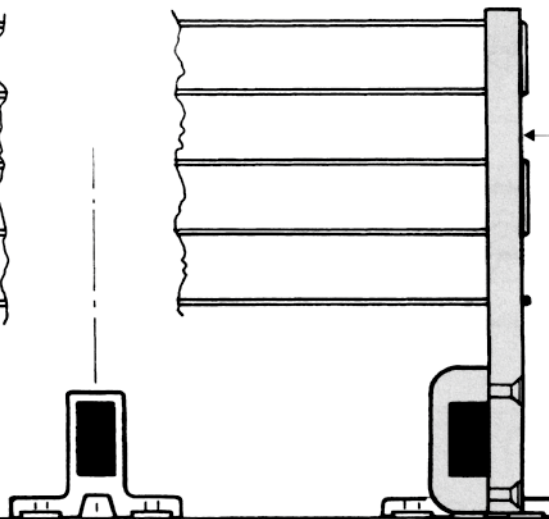
RA873

Coppia aste
ripieghevoli con
morsetto per
stendibiancheria



RA853

Coppia aste fisse
con morsetto per
stendibiancheria



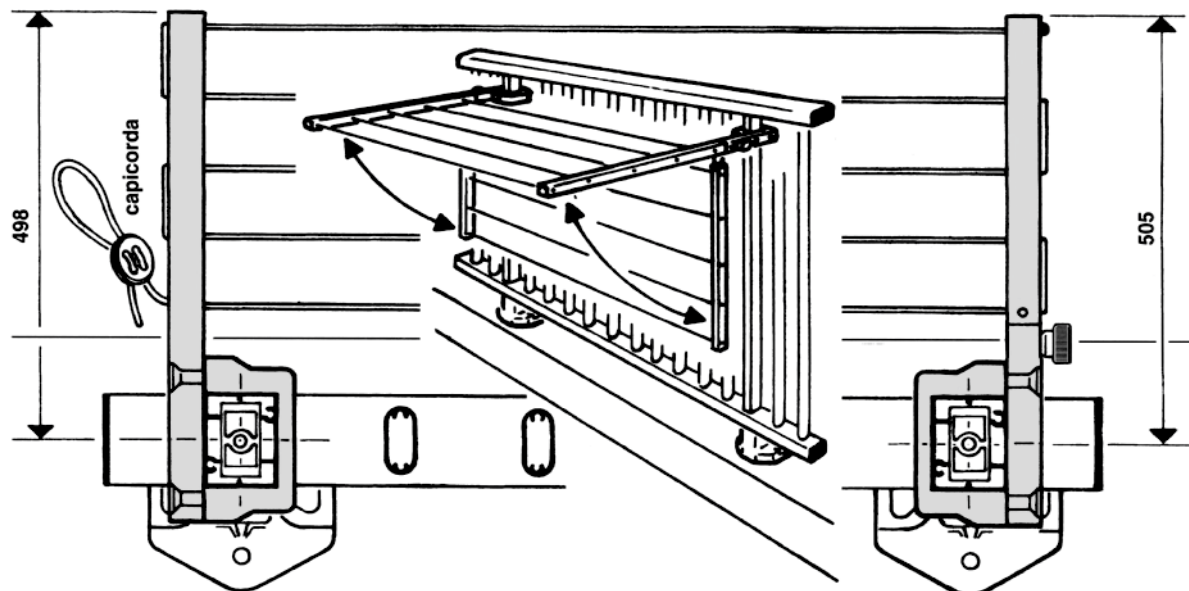
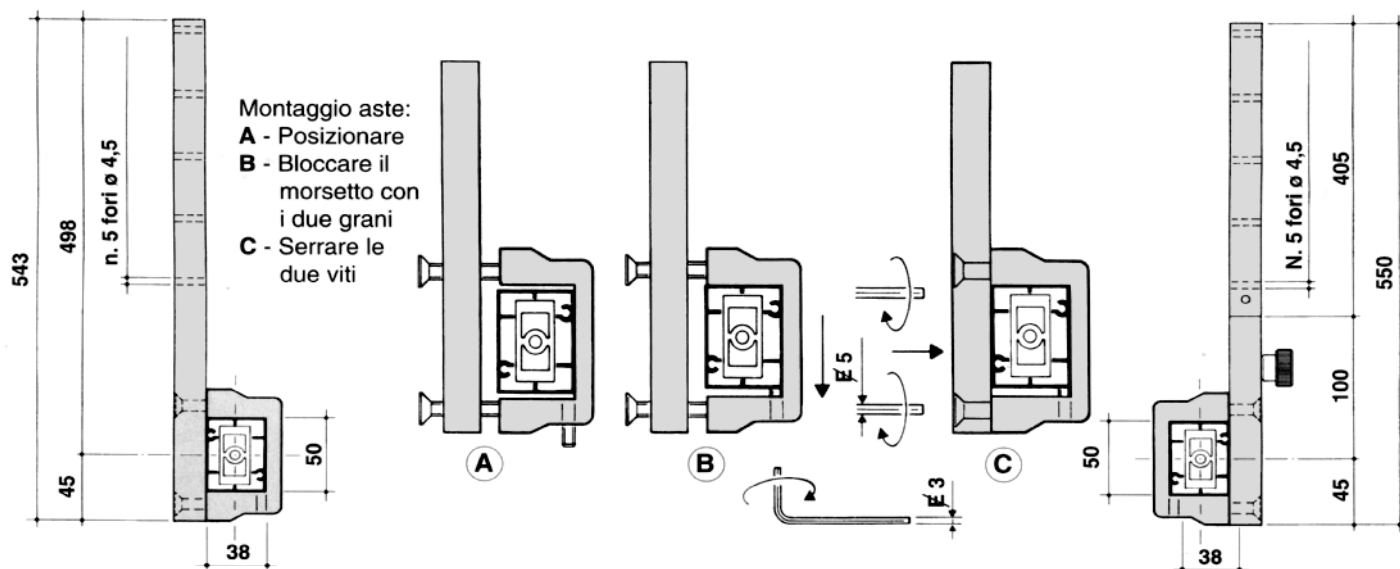
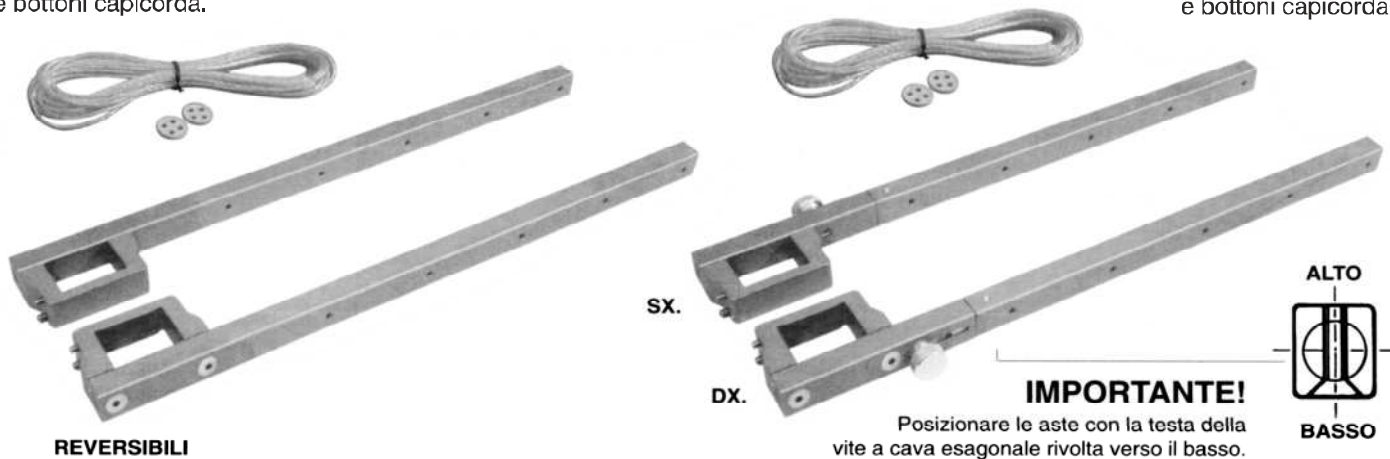
MURATURA

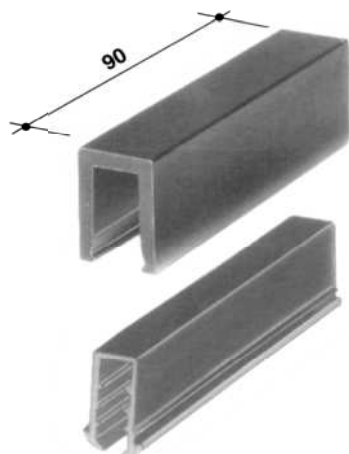
RA895 (*)

Coppia aste fisse reversibili con morsetto per coprimontante 200727 (50x38) per stendibiancheria, ricavate da estrusi in alluminio. Completa di corde da bucato (mt 10) e bottoni capicorda.

(*) RA896

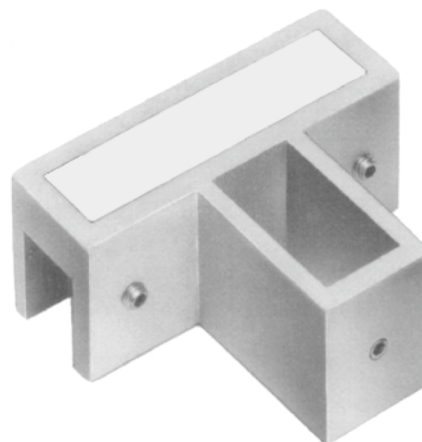
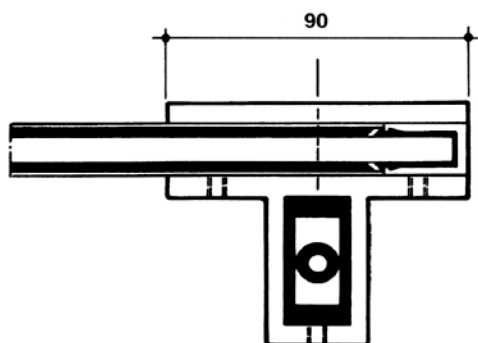
Coppia aste ripieghevoli con morsetto per coprimontante 200727 (50x38) per stendibiancheria, ricavate da estrusi in alluminio. Completa di corde da bucato (mt 10) e bottoni capicorda.





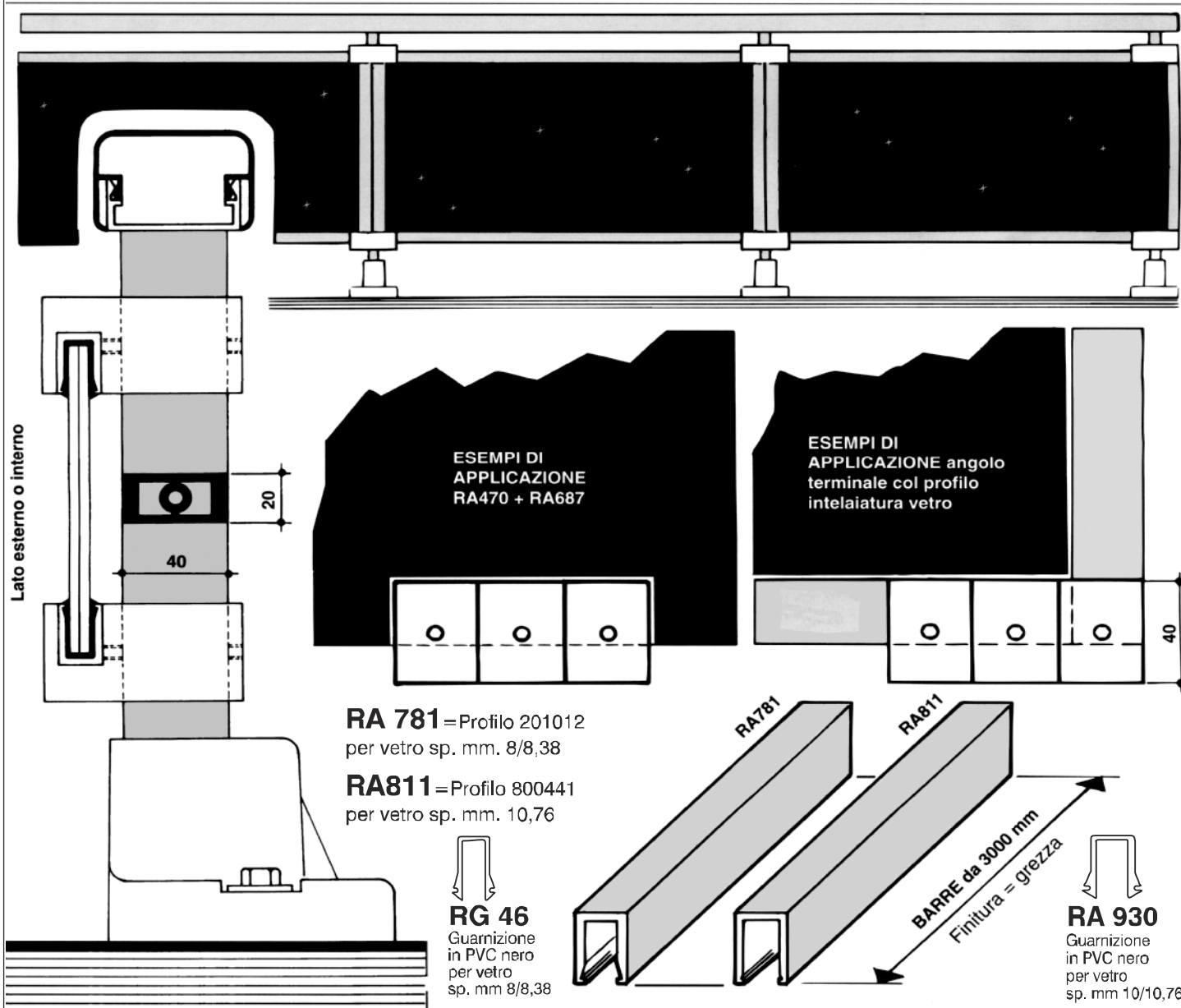
RA687

Innesto portavetro con guarnizione RG.46
spessore vetro mm. 8/8,38



RA470

Supporto a sbalzo portavetro in alluminio estruso.
Completo di grani di fissaggio in acciaio inox. Tappo
rettangolare, chiudi-feritoia, in alluminio estruso



RA485 SX.
Inclinata a 30°.



RA485 sx.
RA485 DX.

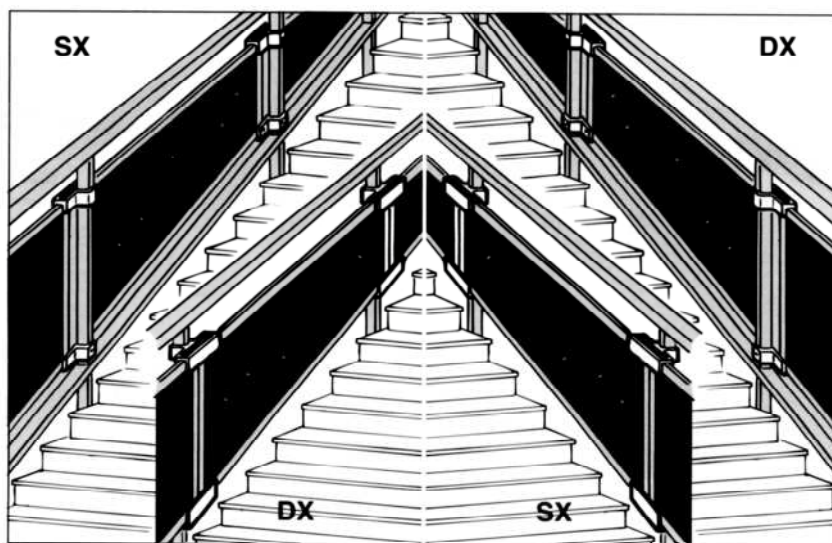
Supporto a sbalzo porta vetro in alluminio estruso. Inclinato a 30° (sx. o dx.). Completo di grani di fissaggio in acciaio inox. Tappo rettangolare inclinato, chiudi-feritoia, in alluminio estruso.



RA485 DX.
Inclinata a 30°.

N.B.
Con vetro posizionato verso l'esterno sul lato sinistro (salendo) richiedere la sinistra.

N.B.
Con vetro posizionato verso l'interno sul lato sinistro (salendo) richiedere la destra.

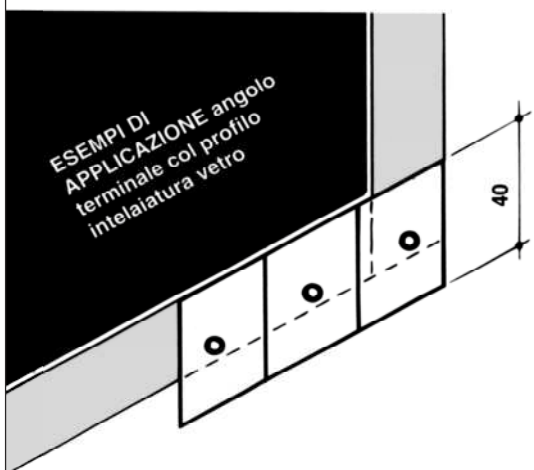


N.B.
Con vetro posizionato verso l'esterno sul lato destro (salendo) richiedere la destra.

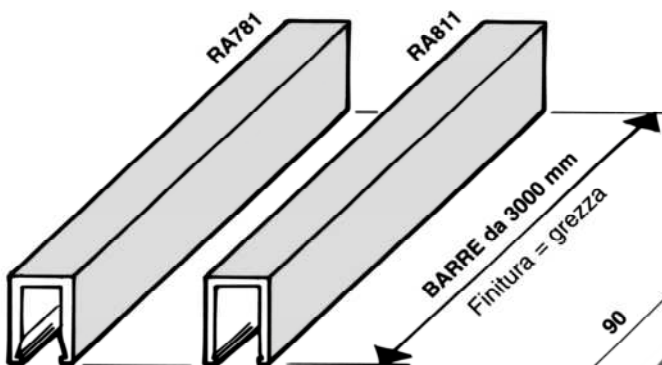
N.B.
Con vetro posizionato verso l'interno sul lato destro (salendo) richiedere la sinistra.

RA781 = Profilo 201012 per vetro sp. mm 8/8,38

RA811 = Profilo 800441 per vetro sp. mm 10,76



ESEMPI DI
APPLICAZIONE angolo
terminale col profilo
intelaiatura vetro



RA 930

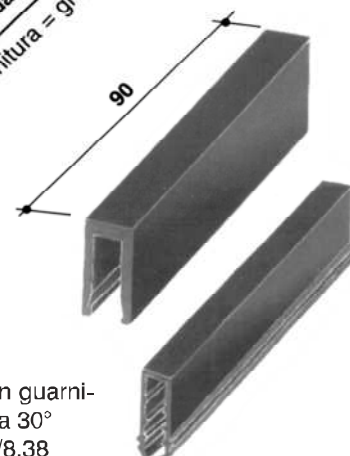
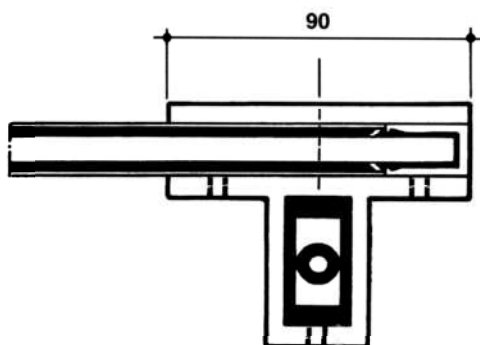
Guarnizione
in PVC nero
per vetro
sp. mm 10/10,76

RG 46

Guarnizione
in PVC nero
per vetro
sp. mm 8/8,38

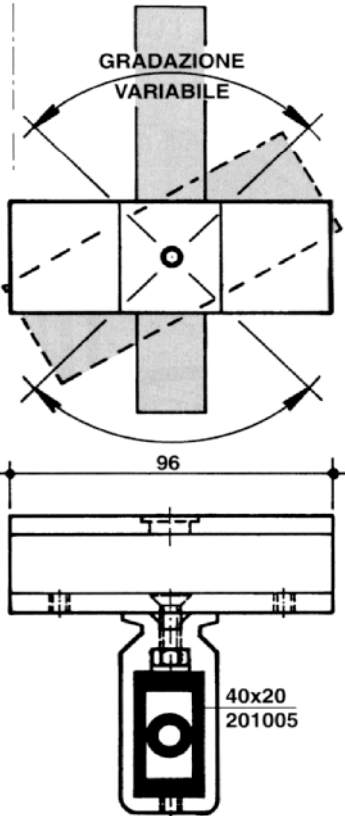
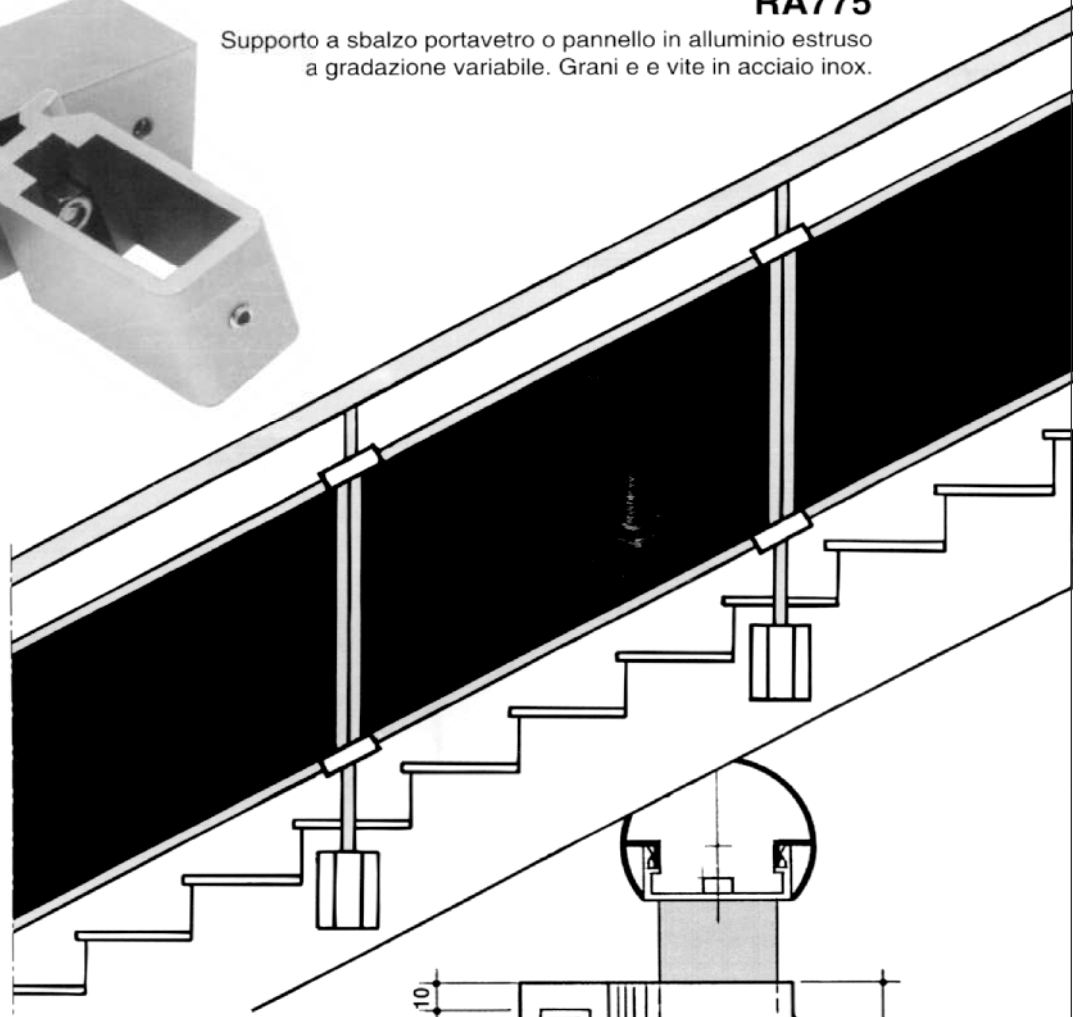
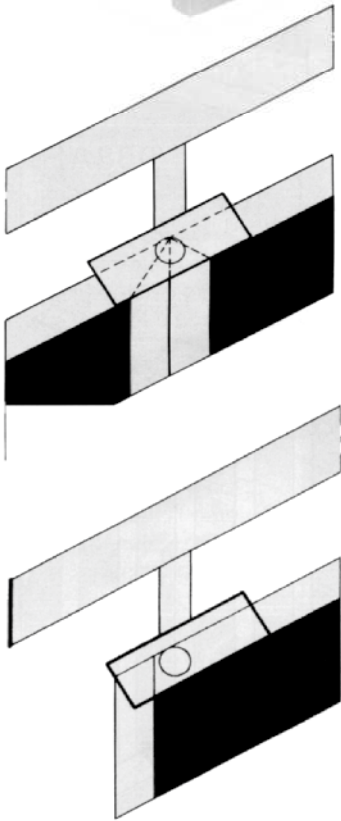
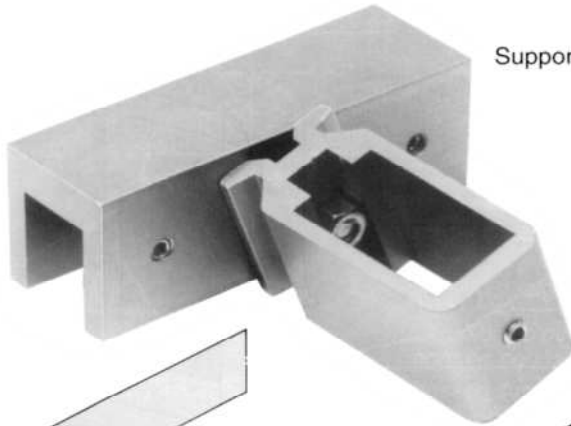
RA 688

Innesto portavetro con guarnizione RG46 inclinato a 30°
spessore vetro mm 8/8,38



RA775

Supporto a sbalzo portavetro o pannello in alluminio estruso a gradazione variabile. Grani e vite in acciaio inox.



RA 930
mm 10/10,76



RG 46
mm 8/8,38



201012
sp. 8÷8,38



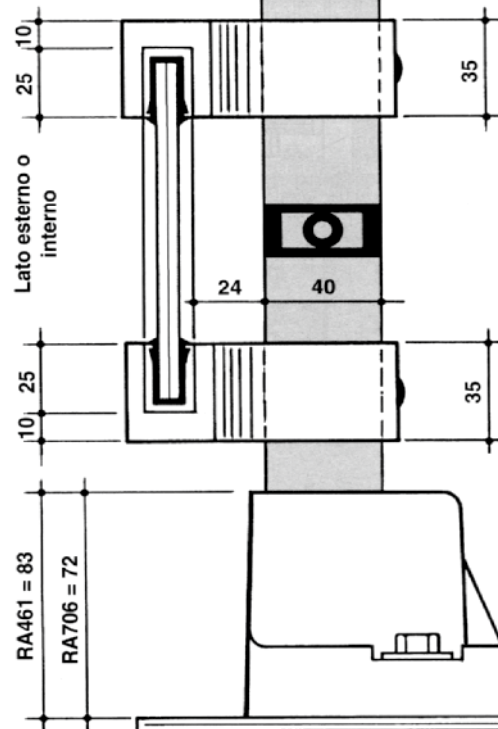
800441
sp. 10÷10,76

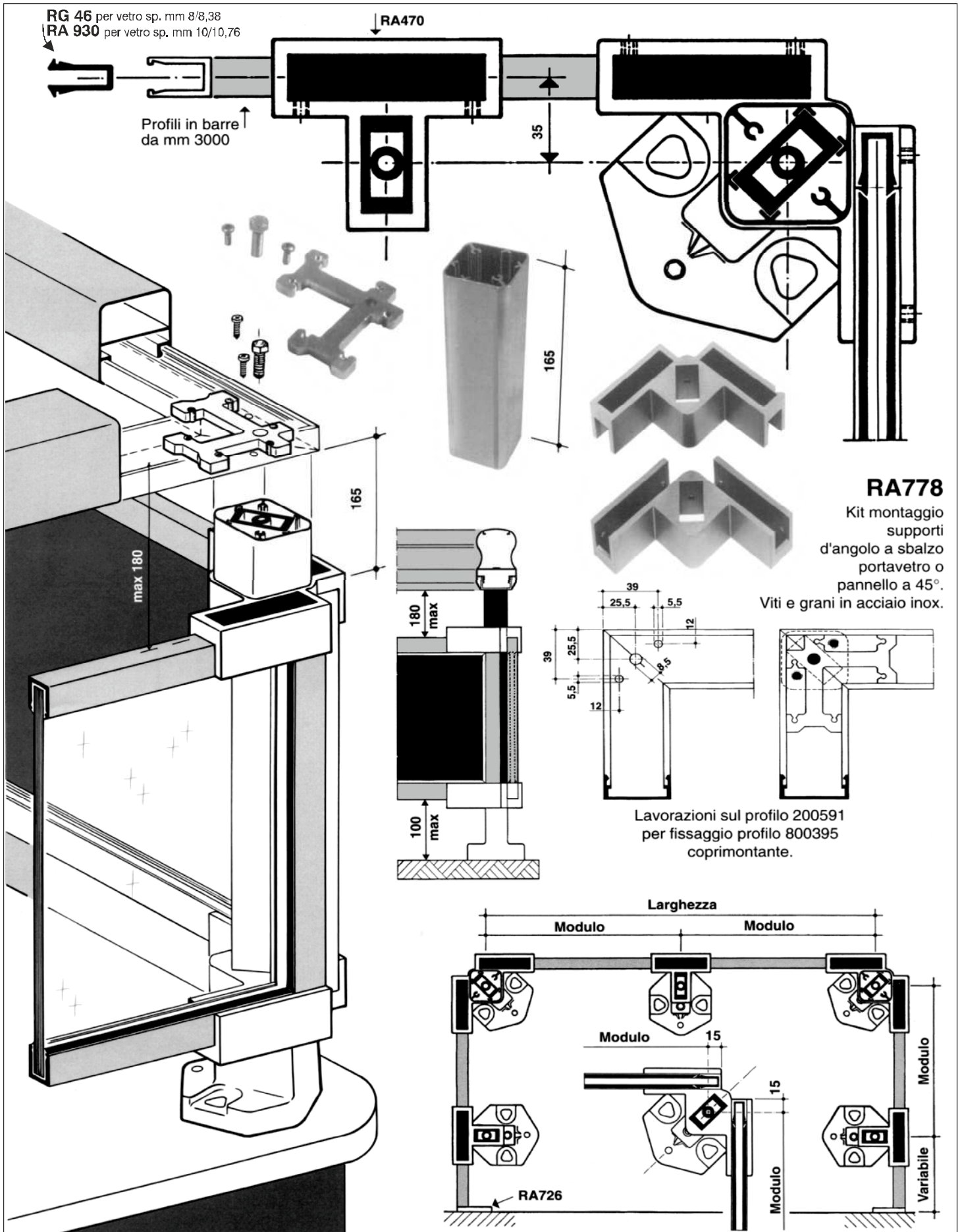


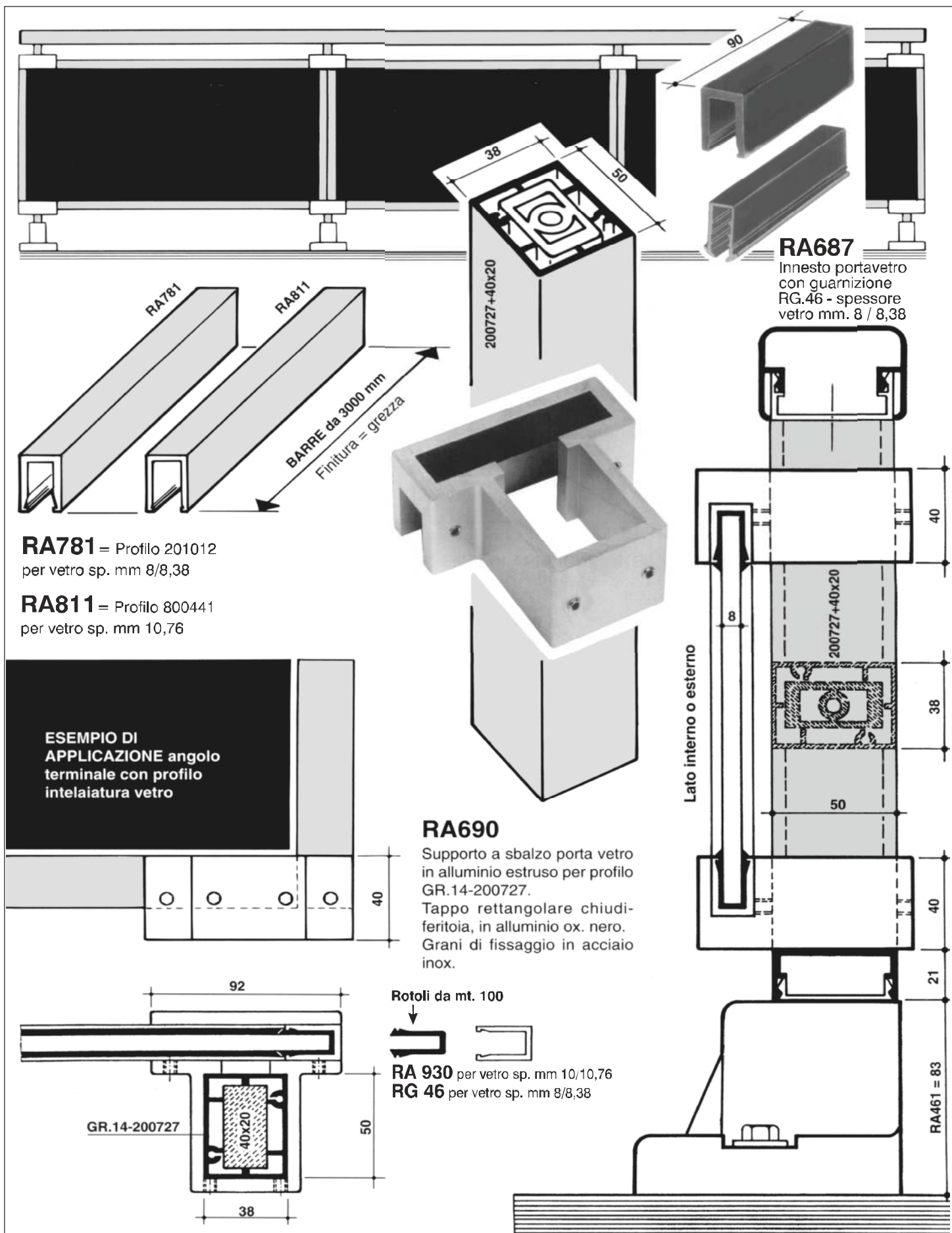
800440
sp. 8÷8,38



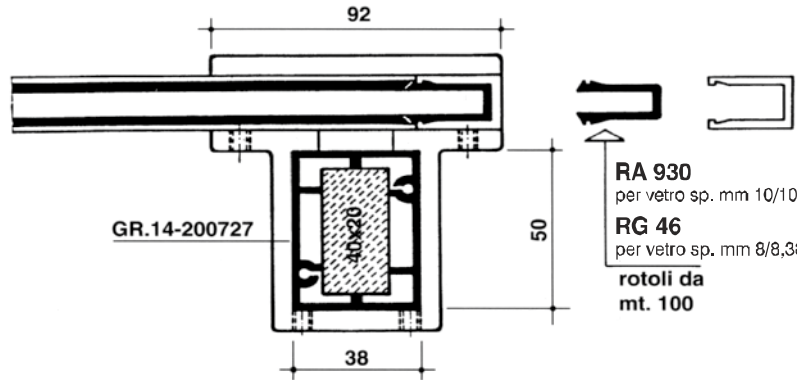
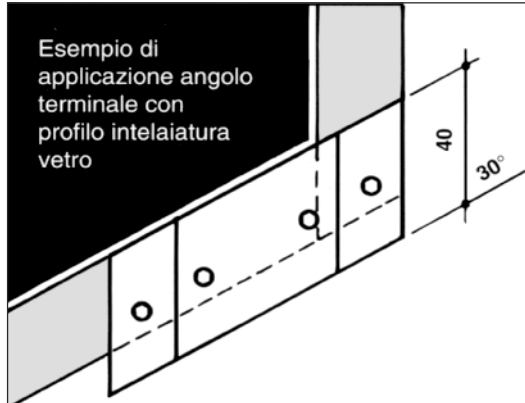
800439
sp. 10÷10,76



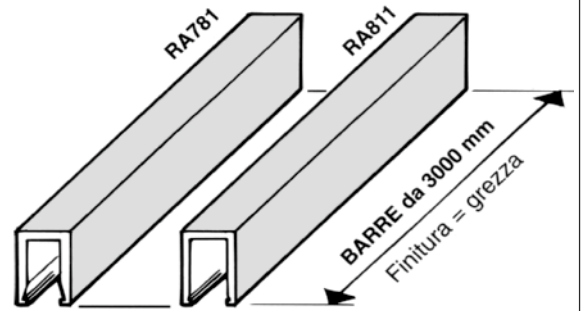
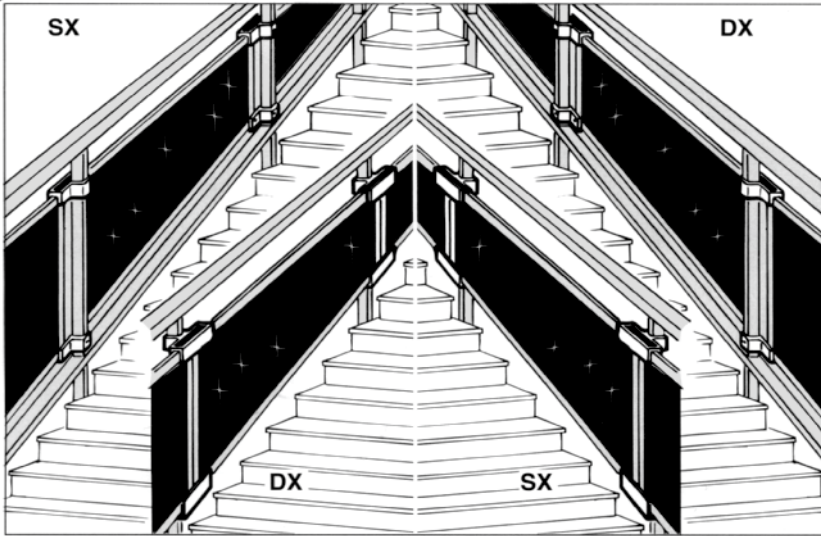




Esempio di
applicazione angolo
terminale con
profilo intelaiatura
vetro

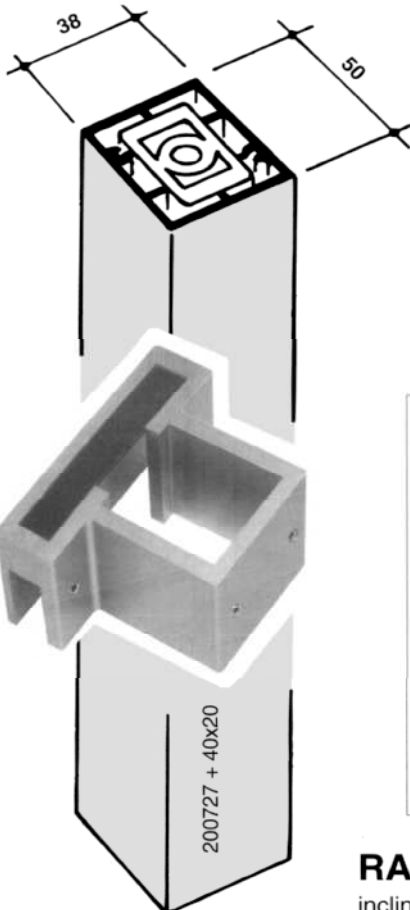


RA 930
per vetro sp. mm 10/10,76
RG 46
per vetro sp. mm 8/8,38
rotoli da
mt. 100



RA781 = Profilo 201012
per vetro sp. mm 8/8,38

RA811 = Profilo 800441
per vetro sp. mm 10,76



RA779 sx
RA779 dx

Supporto a sbalzo porta vetro o pannello in alluminio estruso inclinato a 30° (sx o dx). Completo di grani di fissaggio in acciaio inox. Tappo rettangolare inclinato, chiudiferitoia, in alluminio estruso (ox. nero) per profilo coprimontante GR.14 - 200727

N.B.
Con vetro posiziona-
to verso l'esterno
sul lato sinistro (sa-
lendo) richiedere la
sinistra.

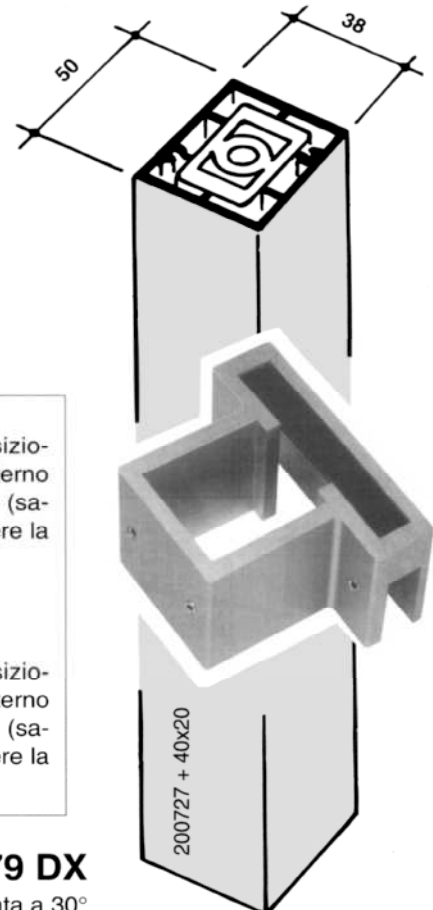
N.B.
Con vetro posiziona-
to verso l'interno
sul lato sinistro (sa-
lendo) richiedere la
destra.

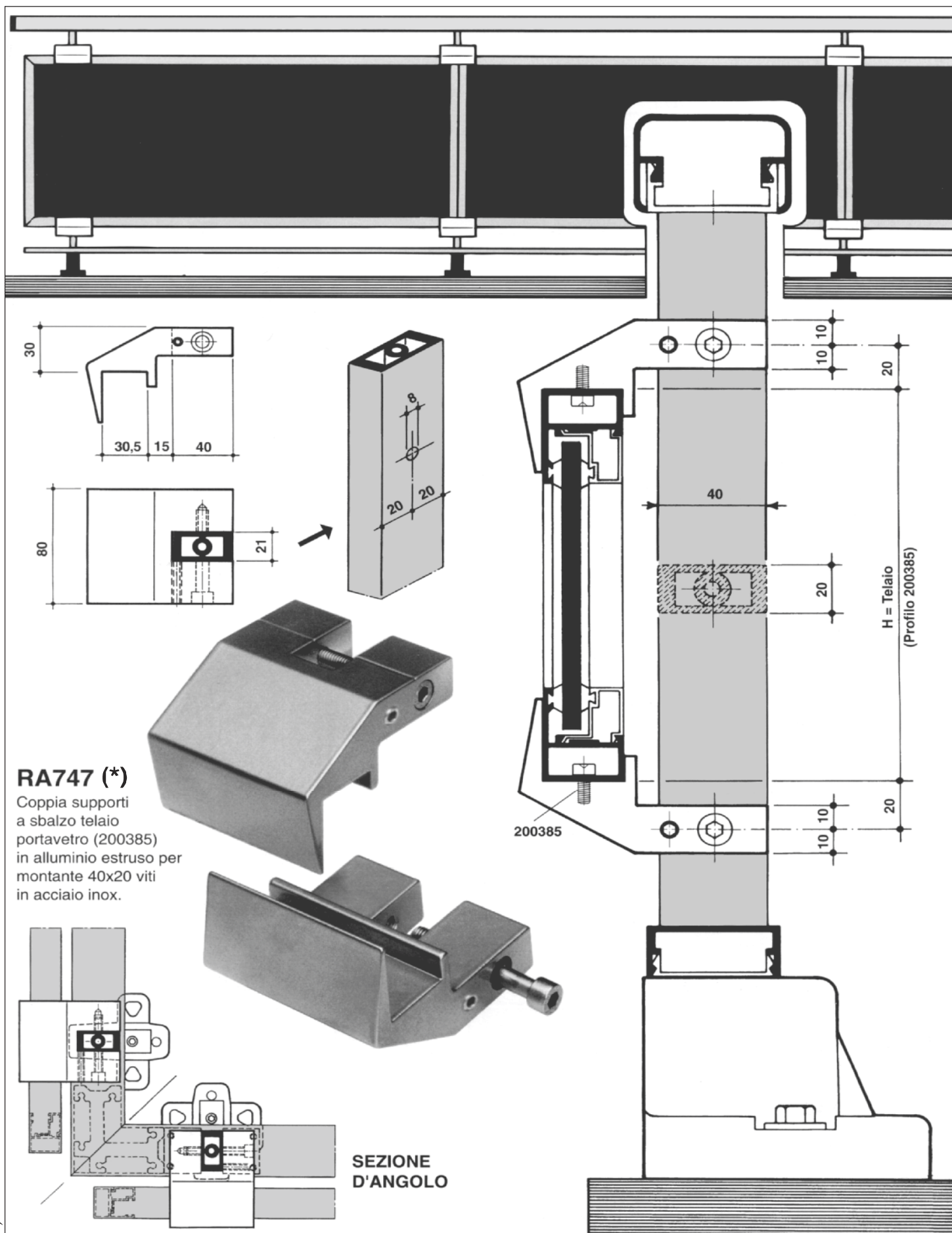
N.B.
Con vetro posiziona-
to verso l'esterno
sul lato destro (sa-
lendo) richiedere la
destra.

N.B.
Con vetro posiziona-
to verso l'interno
sul lato destro (sa-
lendo) richiedere la
sinistra.

RA779 SX
inclinata a 30°

RA779 DX
inclinata a 30°





RA747 (*)

Coppia supporti a sbalzo telaio portavetro (200385) in alluminio estruso per montante 40x20 viti in acciaio inox.

SEZIONE D'ANGOLO

(*) ACCESSORI SU RICHIESTA

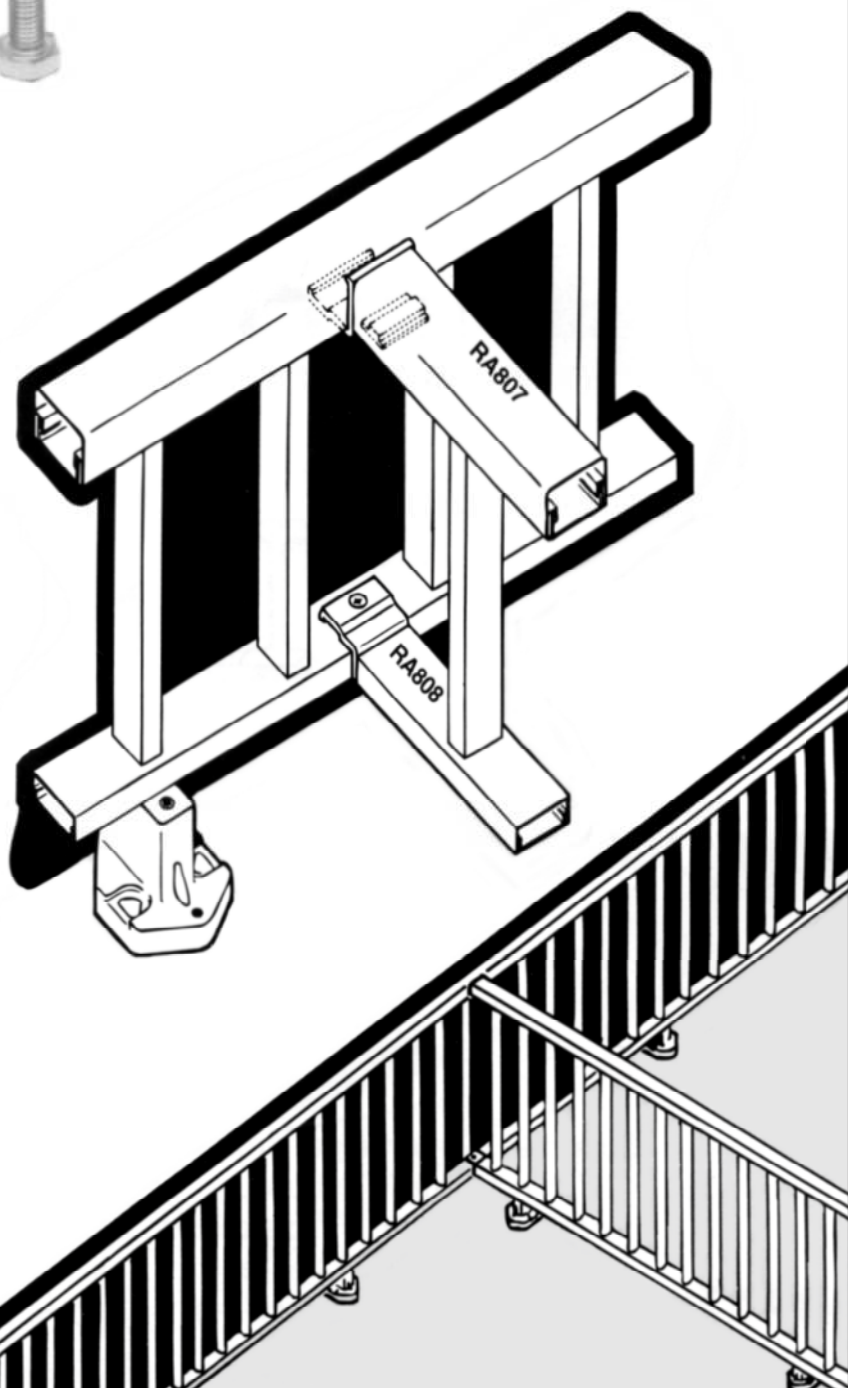
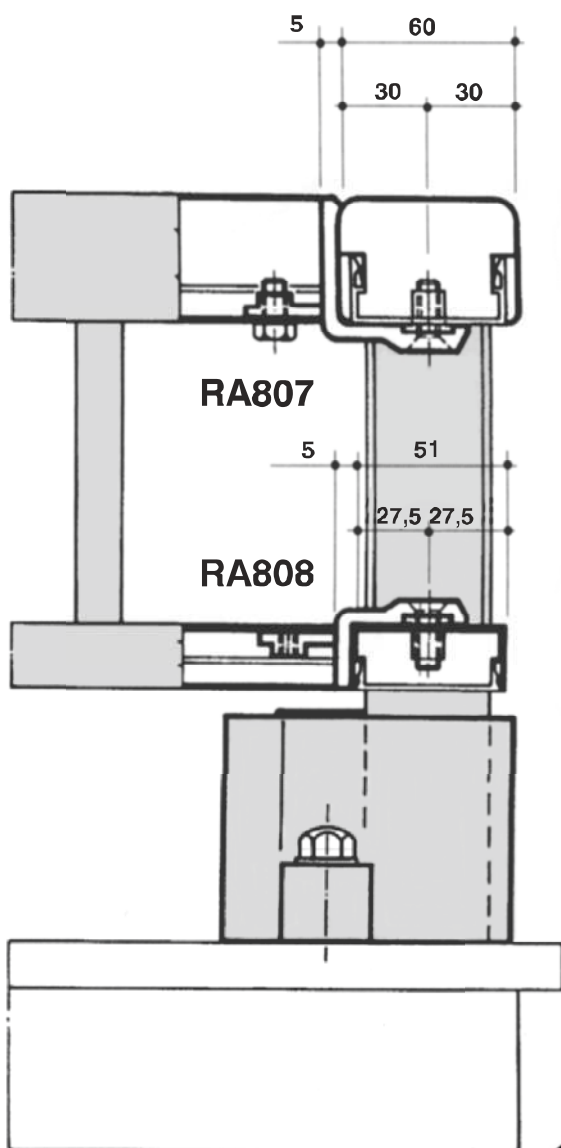
(*) RA807

Attacco superiore
per fissaggio
passamano 200725
al divisorio. Viti e
rivetto in acciaio inox.

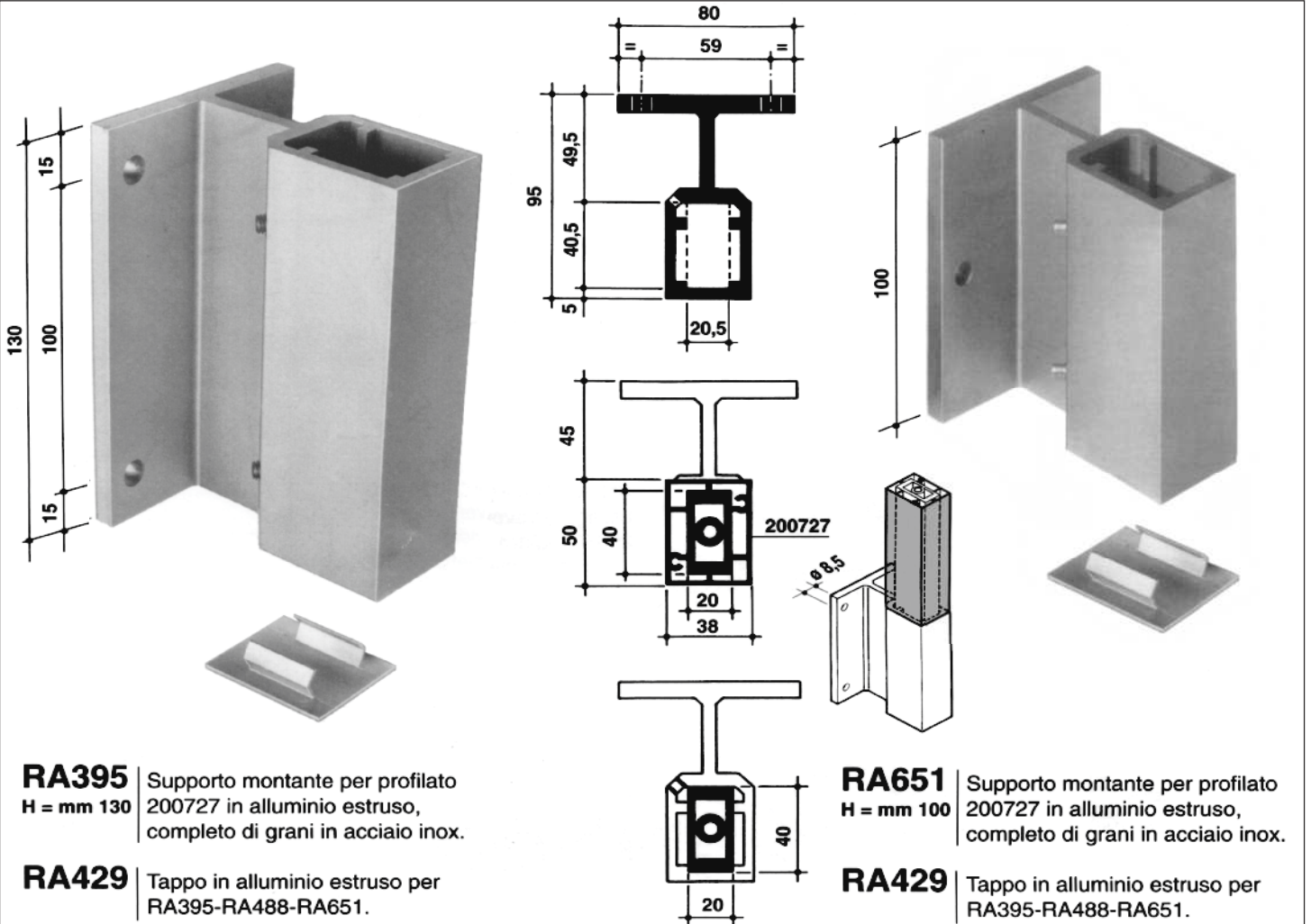


(*) RA808

Attacco inferiore
per fissaggio traversa
200591 al divisorio.
Viti, grani e rivetto in acciaio inox.



(*) FINO AD ESAURIMENTO SCORTE

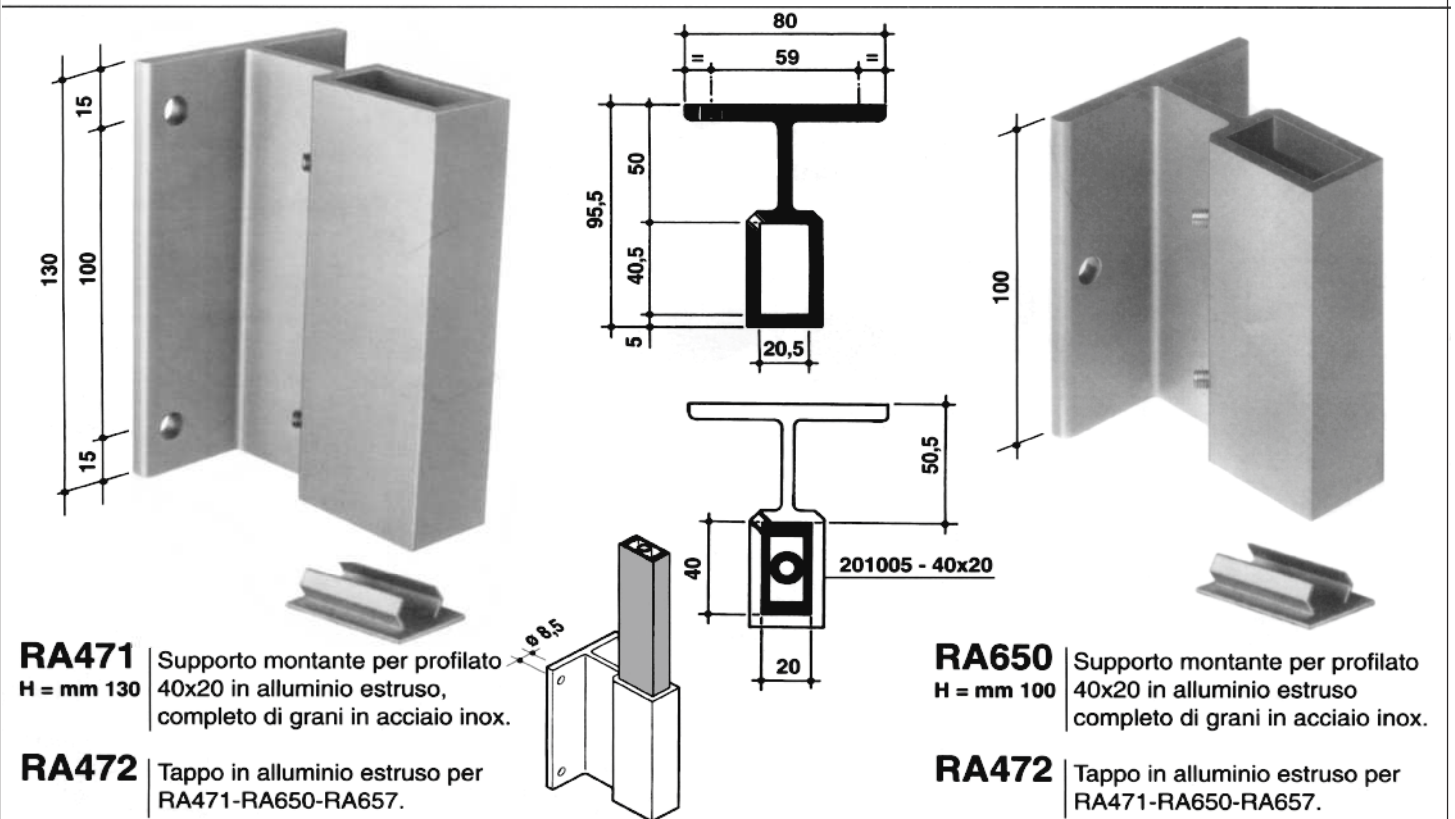


RA395 Supporto montante per profilato 200727 in alluminio estruso, completo di grani in acciaio inox.
H = mm 130

RA429 Tappo in alluminio estruso per RA395-RA488-RA651.

RA651 Supporto montante per profilato 200727 in alluminio estruso, completo di grani in acciaio inox.
H = mm 100

RA429 Tappo in alluminio estruso per RA395-RA488-RA651.

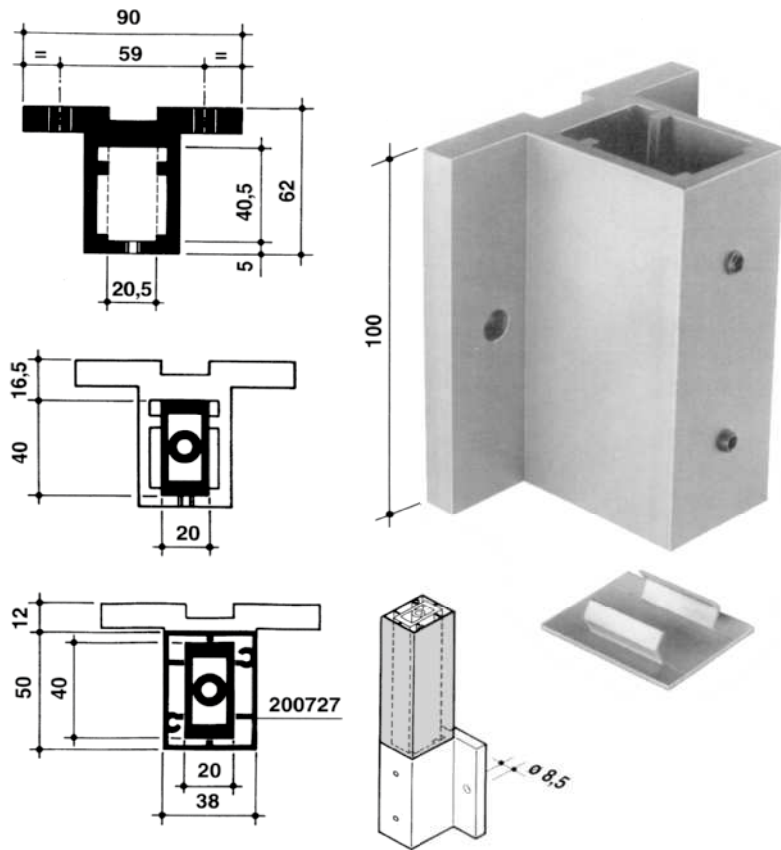


RA471 Supporto montante per profilato 40x20 in alluminio estruso, completo di grani in acciaio inox.
H = mm 130

RA472 Tappo in alluminio estruso per RA471-RA650-RA657.

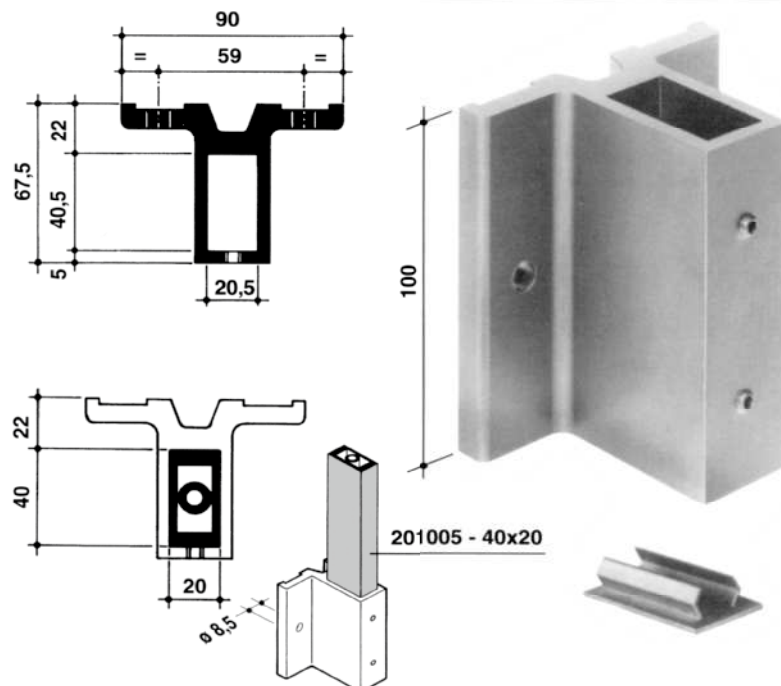
RA650 Supporto montante per profilato 40x20 in alluminio estruso completo di grani in acciaio inox.
H = mm 100

RA472 Tappo in alluminio estruso per RA471-RA650-RA657.



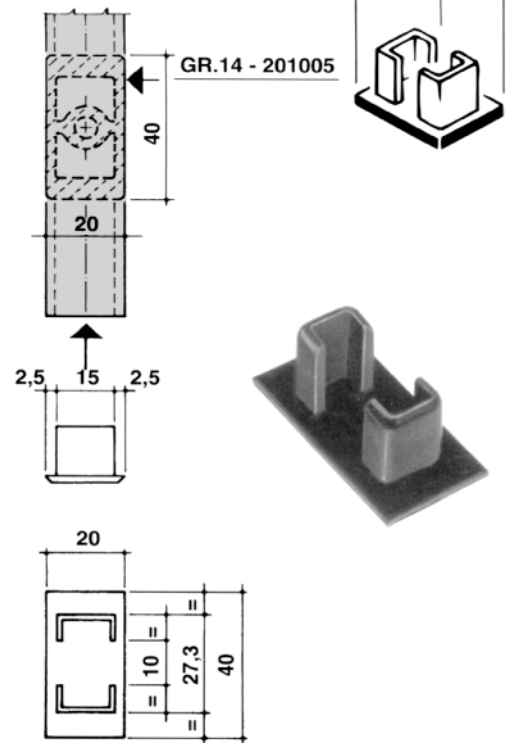
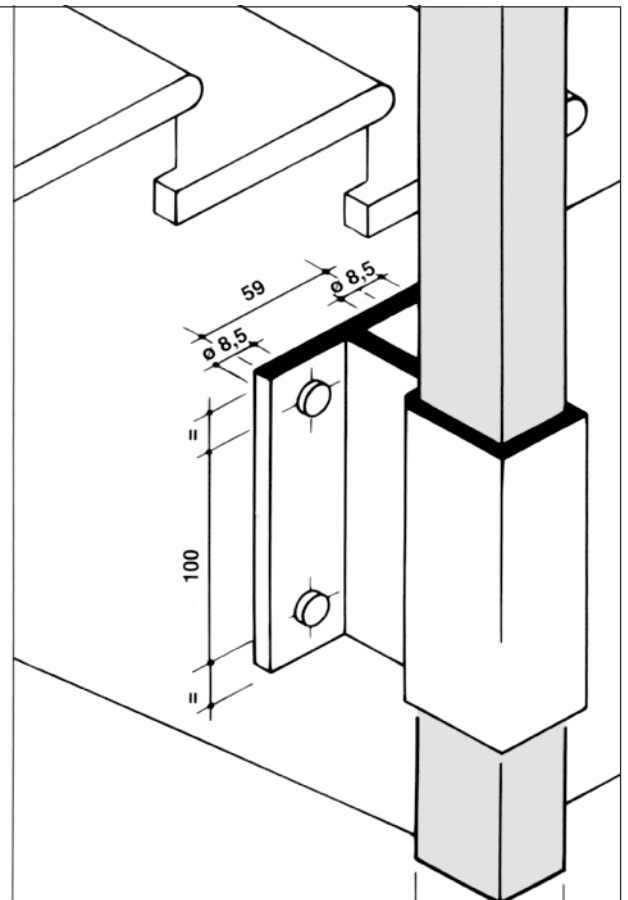
RA488 | Supporto basso montante per profilato 200727 in alluminio estruso, completo di grani in acciaio inox.
H = mm 100

RA429 | Tappo in alluminio estruso per RA395-RA488-RA651.



RA657 | Supporto basso montante per profilato 40x20 in alluminio estruso, completo di grani in acciaio inox.
H = mm 100

RA472 | Tappo in alluminio estruso per RA471-RA650-RA657.

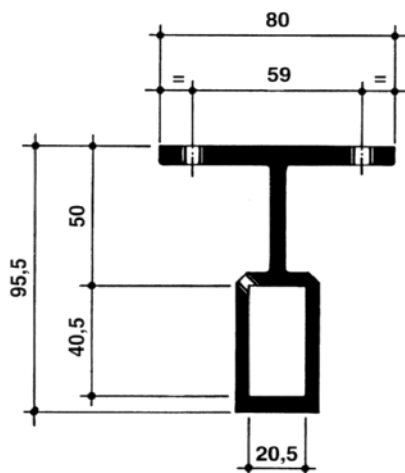


RA592 | Tappo terminale in nylon nero per profilato GR.14-201005 (montante 40x20 ringhiere).



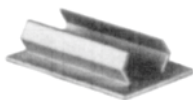
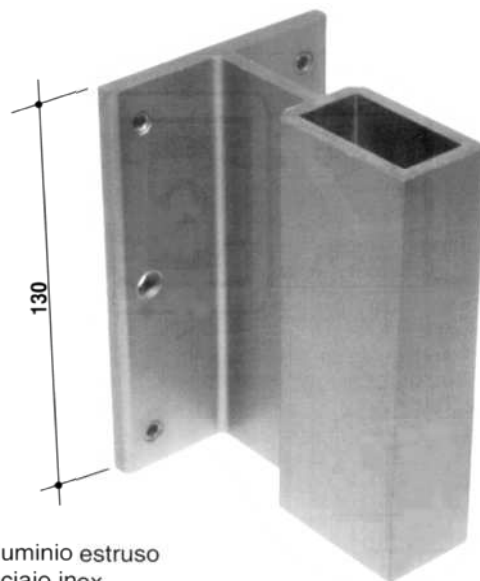
RA472

Tappo in alluminio estruso per
RA471 - RA650 - RA657 -
RA761 - RA762 - RA763



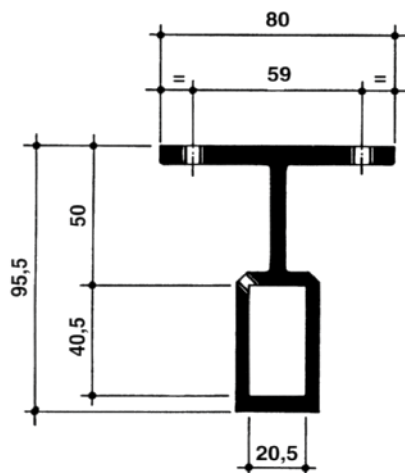
RA761

Supporto montante 40x20 in alluminio estruso
con 4 grani di regolazione in acciaio inox.



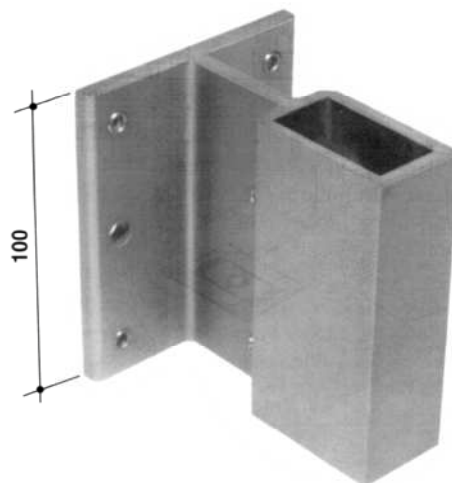
RA472

Tappo in alluminio estruso per
RA471 - RA650 - RA657 -
RA761 - RA762 - RA763



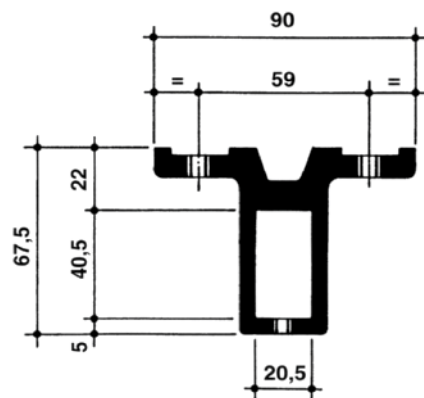
RA762

Supporto montante 40x20 in alluminio estruso
con 4 grani di regolazione in acciaio inox.



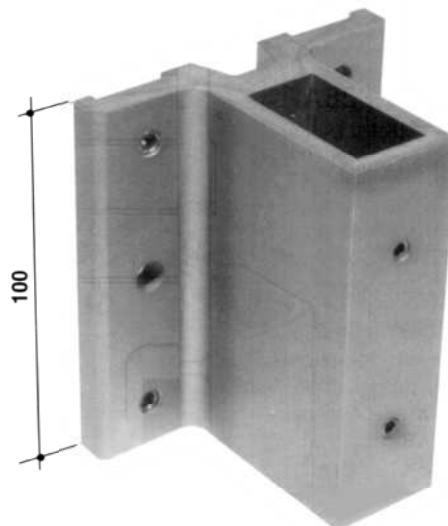
RA472

Tappo in alluminio estruso per
RA471 - RA650 - RA657 -
RA761 - RA762 - RA763



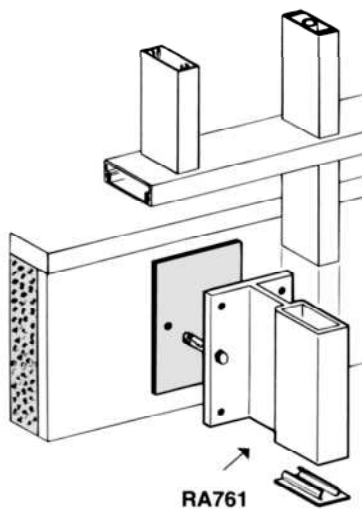
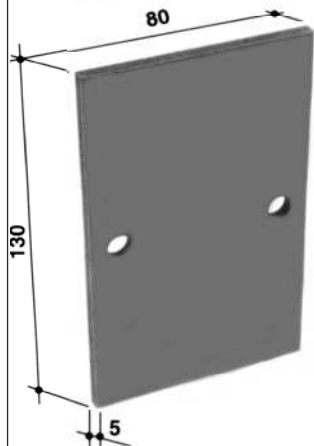
RA763

Supporto montante 40x20 in alluminio estruso
con 4 grani di regolazione in acciaio inox.



RA764

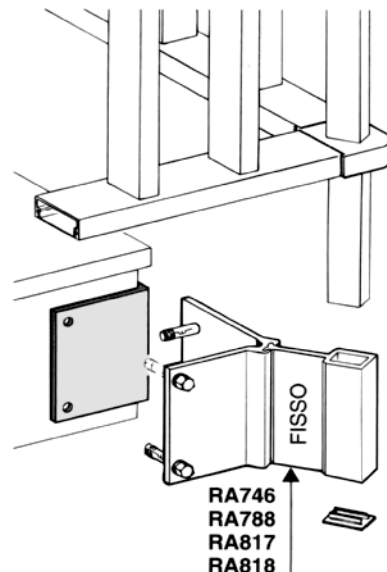
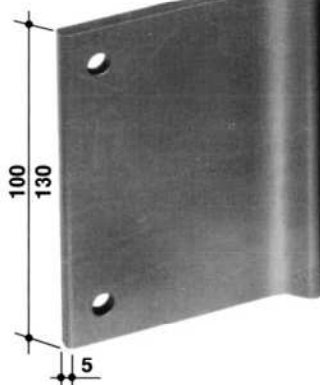
Sottopiastra in alluminio per
grani di regolazione per
RA761.



RA819 = H 100 mm (*)

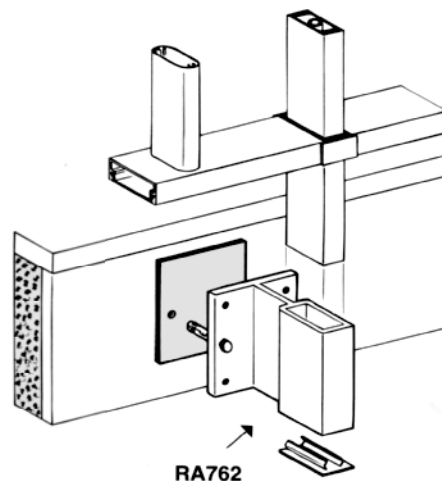
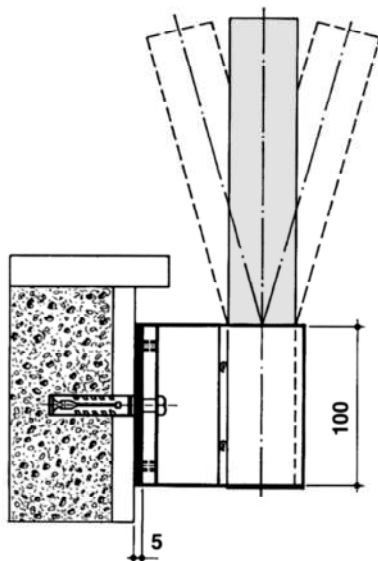
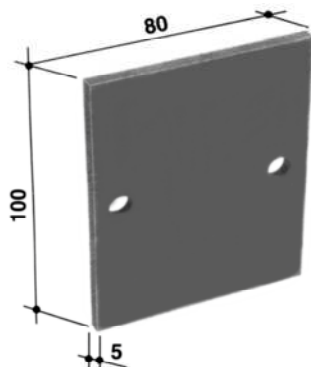
RA767 = H 130 mm (*)

Sottopiastra
in alluminio per
supporto fisso.



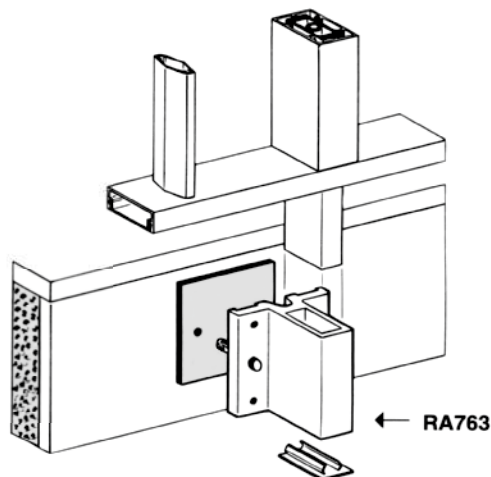
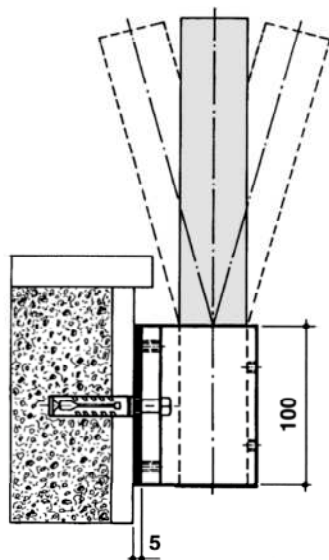
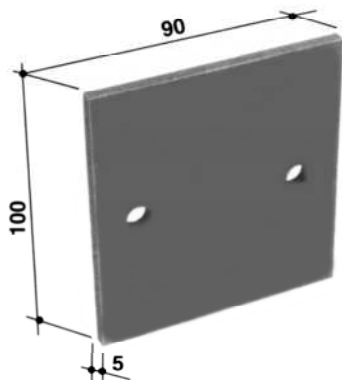
RA765

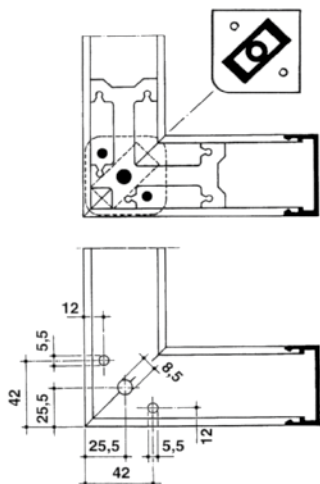
Sottopiastra in alluminio per
grani di regolazione per RA762



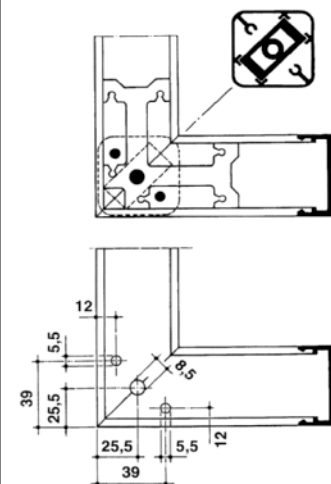
RA766

Sottopiastra in alluminio per
grani di regolazione per RA763

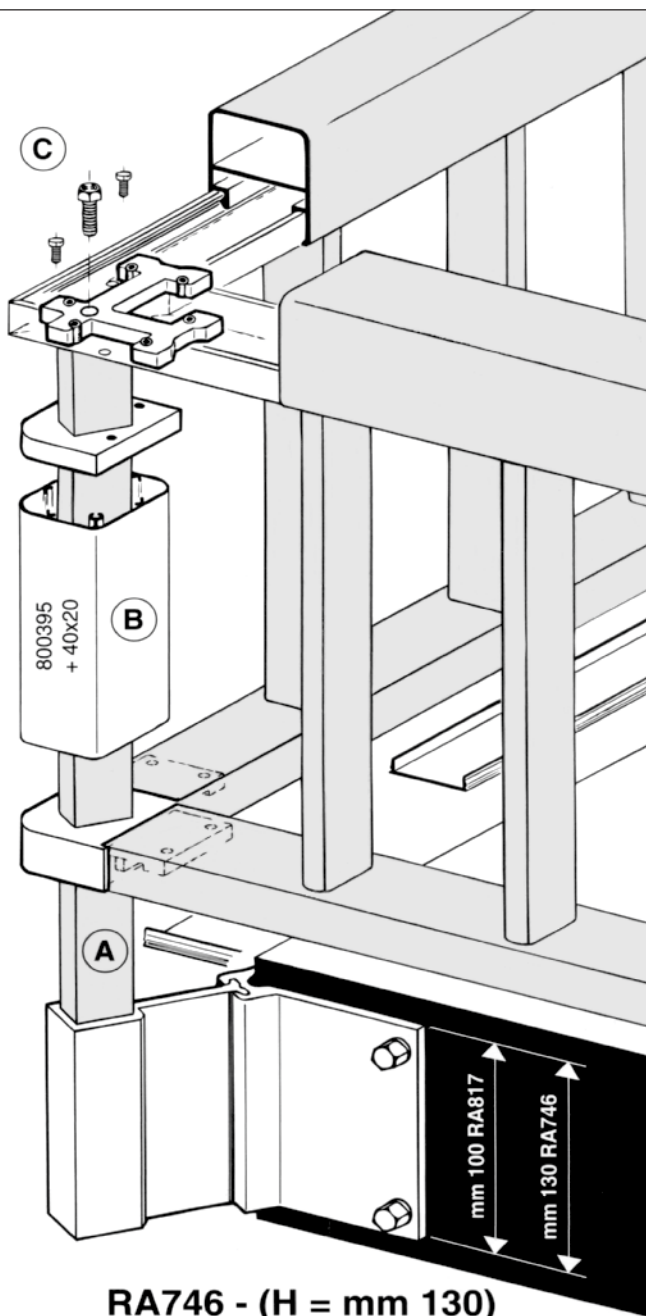




Lavorazioni sul profilo 200591 per fissaggio sottopiastra.

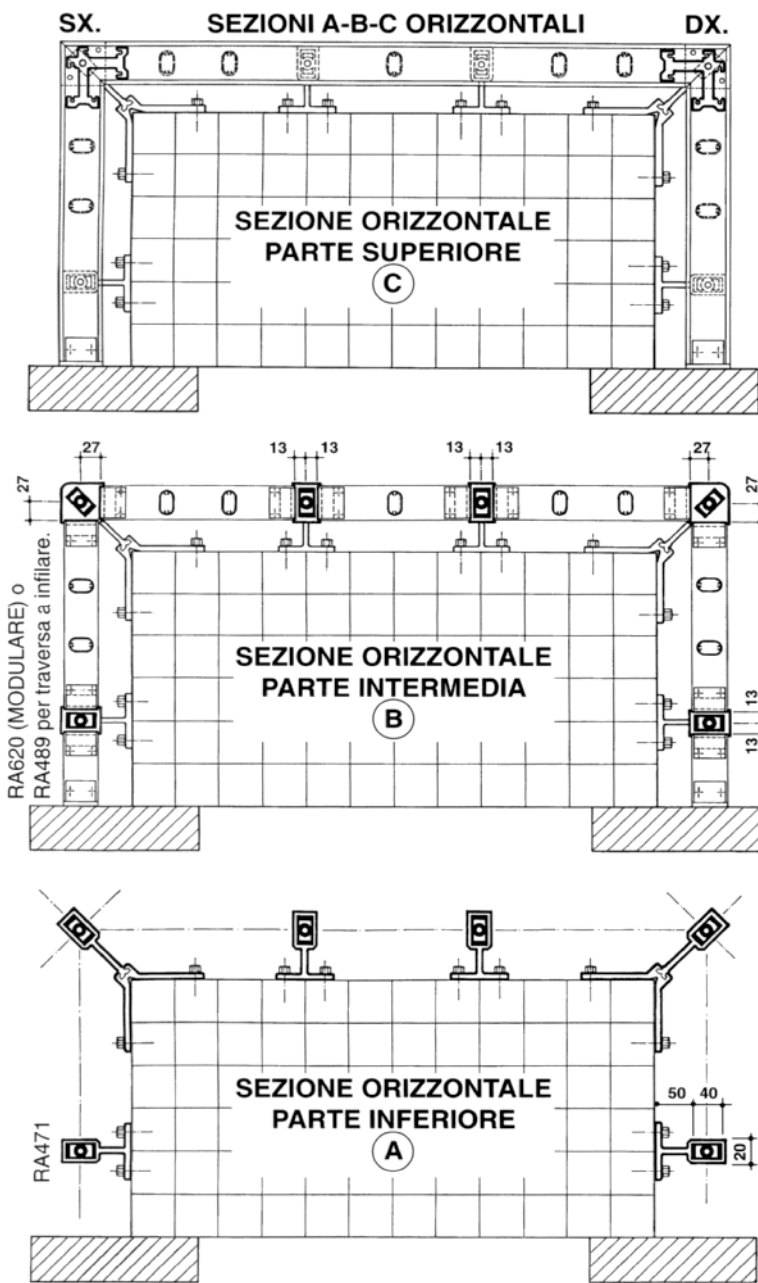


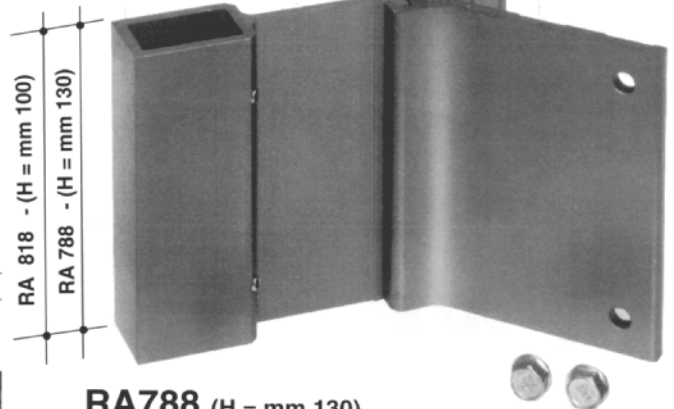
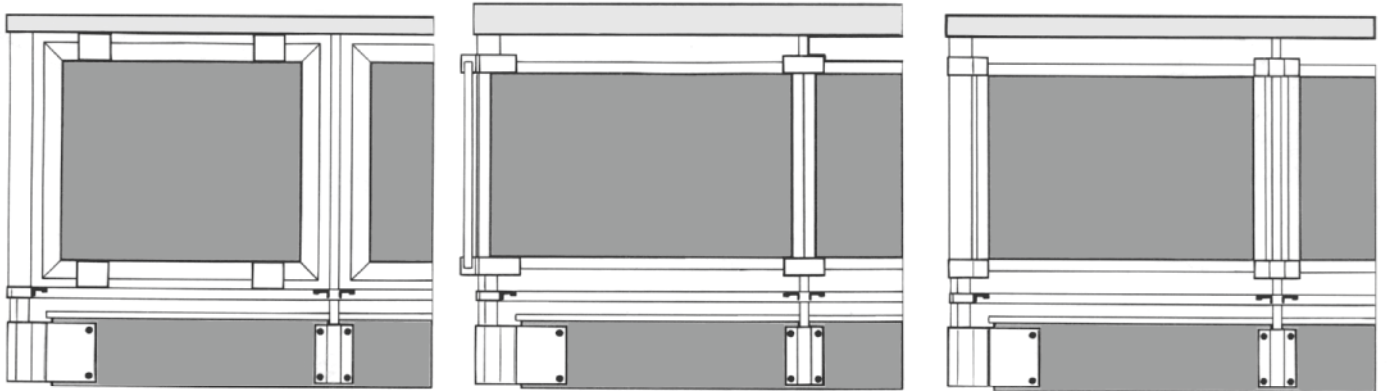
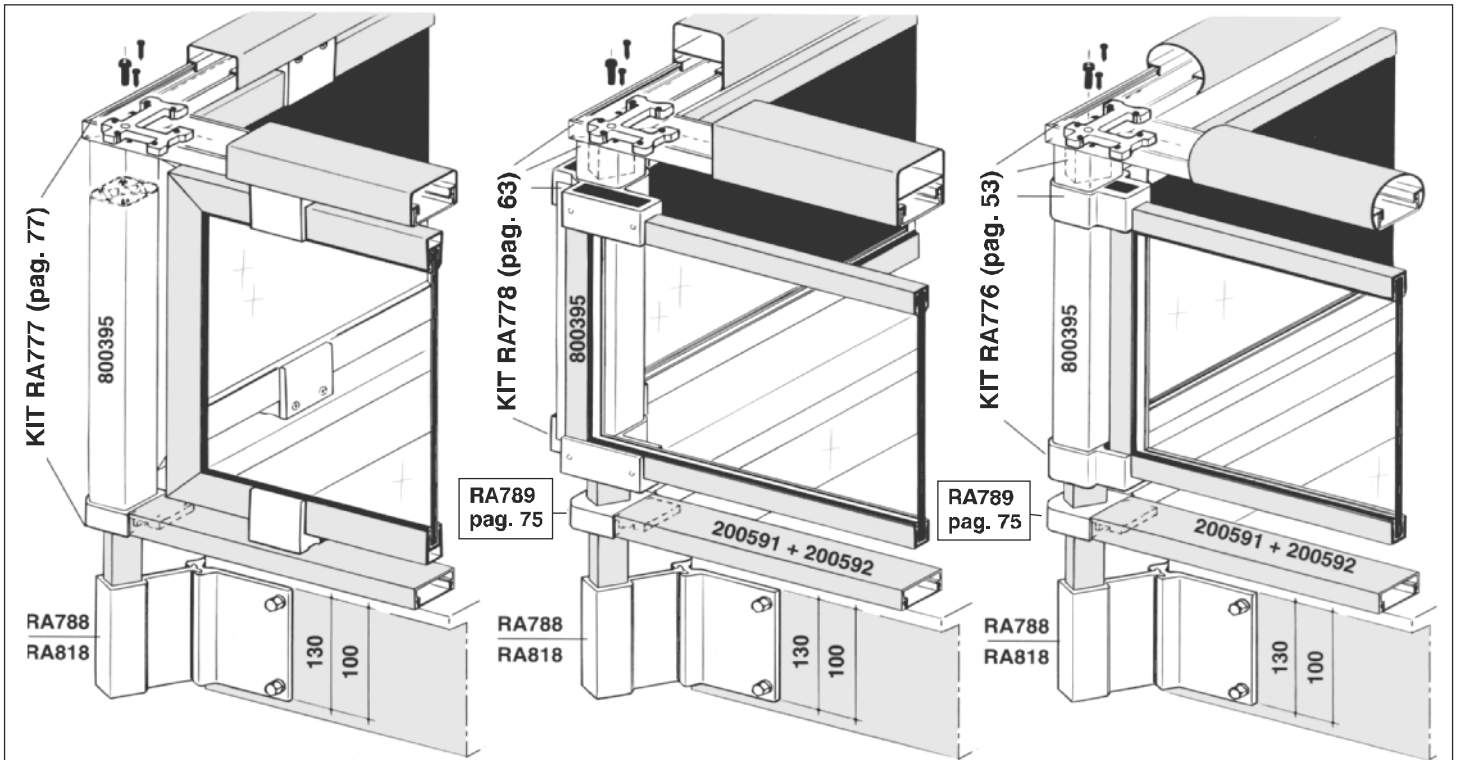
Lavorazioni sul profilo 200591 per fissaggio profilo 800395 coprimontante.



RA746 - (H = mm 130)
RA817 - (H = mm 100)

Kit giunto d'angolo a 2 vie inferiore a sbalzo a 45°.
Completo di squadra, sottopiastra e supporto.
Viti e grani in acciaio inox.

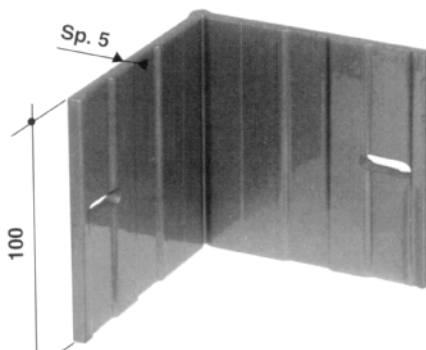
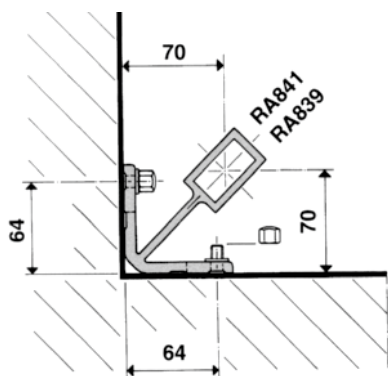




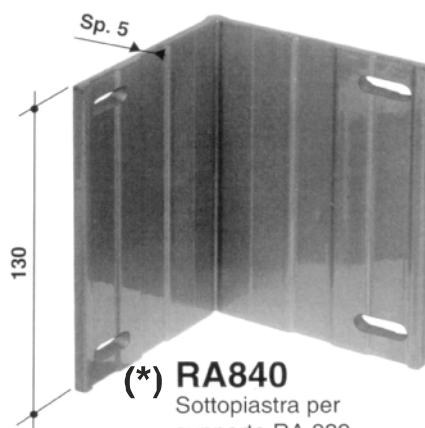
RA788 (H = mm 130)

RA818 (H = mm 100)

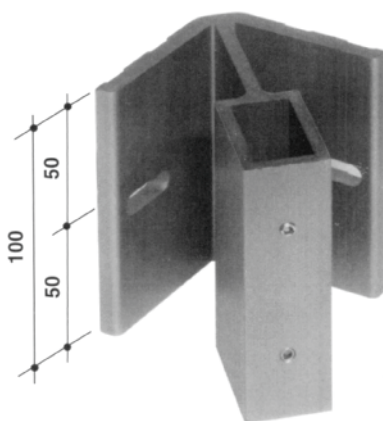
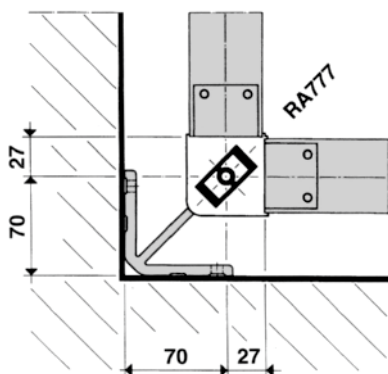
Supporto montante d'angolo a 45° per profilato 40x20 in alluminio estruso, completo di grani in acciaio inox.



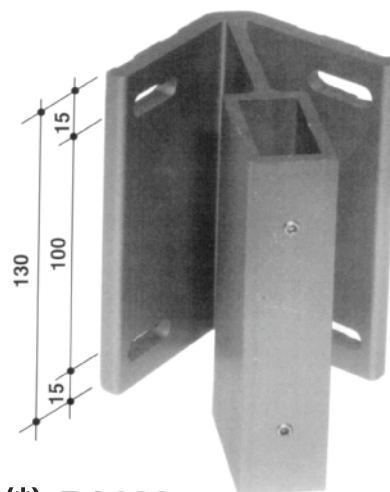
(*) **RA842**
Sottoplastra per
supporto RA 841



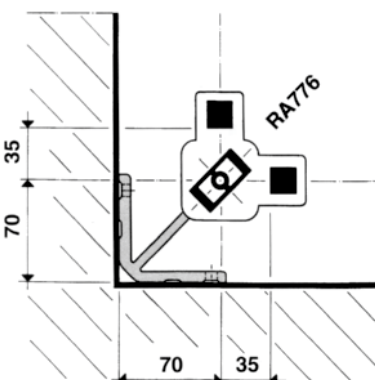
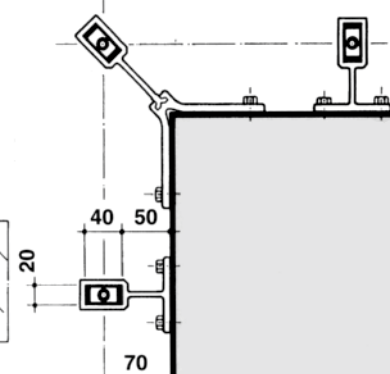
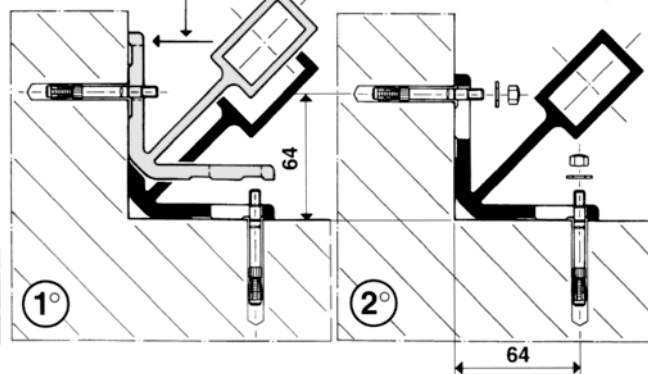
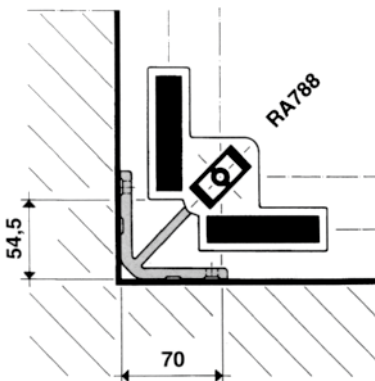
(*) **RA840**
Sottoplastra per
supporto RA 839



(*) **RA841**
Supporto (H = 100)
angolo interno a 45°
per montante 40x20



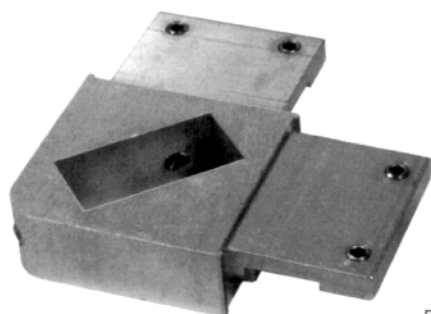
(*) **RA839**
Supporto (H = 130)
angolo interno a 45°
per montante 40x20



Schema di
montaggio
con tasselli
ancoranti

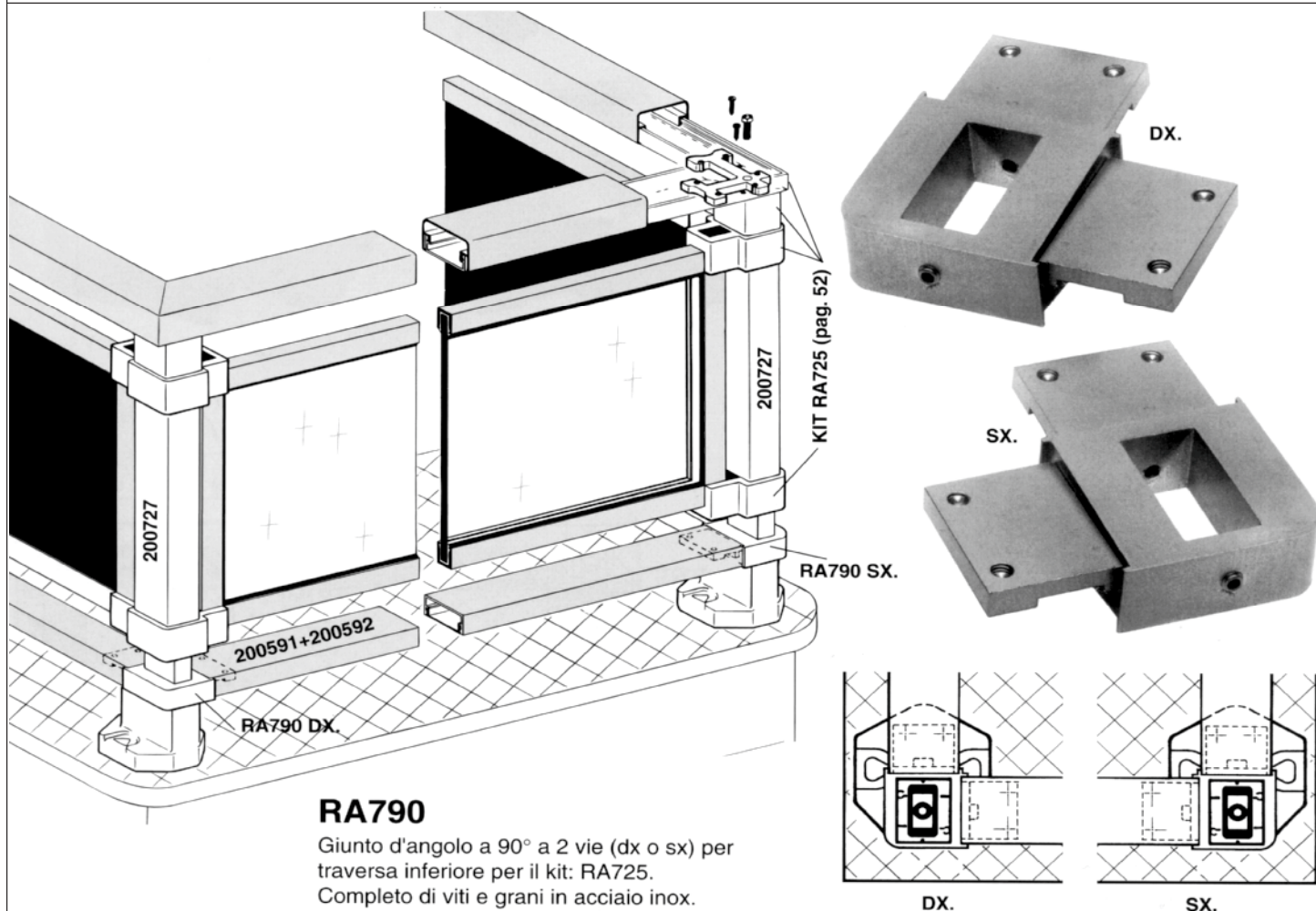
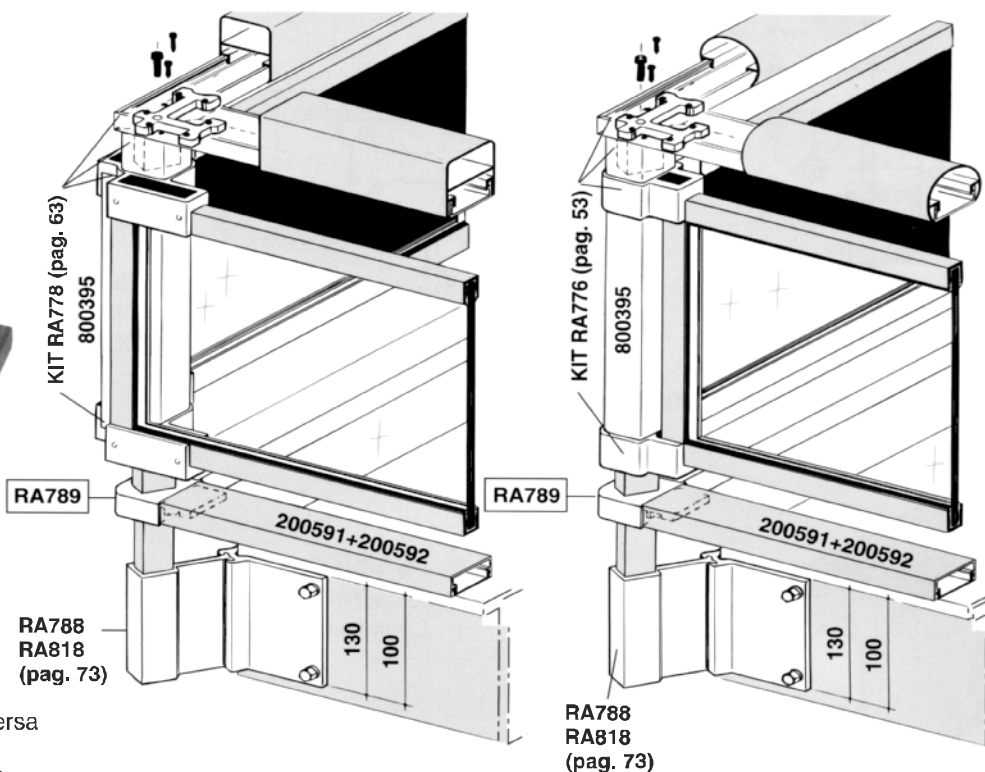
ESEMPIO D'APPLICAZIONE
SU BALCONE A "L"

RA471 (H = 130)
RA650 (H = 100)



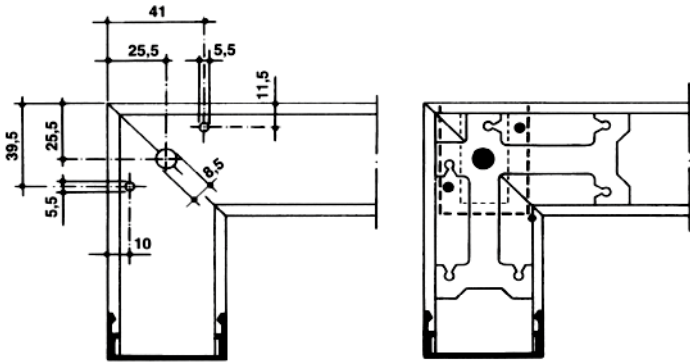
RA789

Giunto d'angolo a 45° a 2 vie per traversa inferiore per i kit: RA776 e RA778.
Completo di viti e grani in acciaio inox.

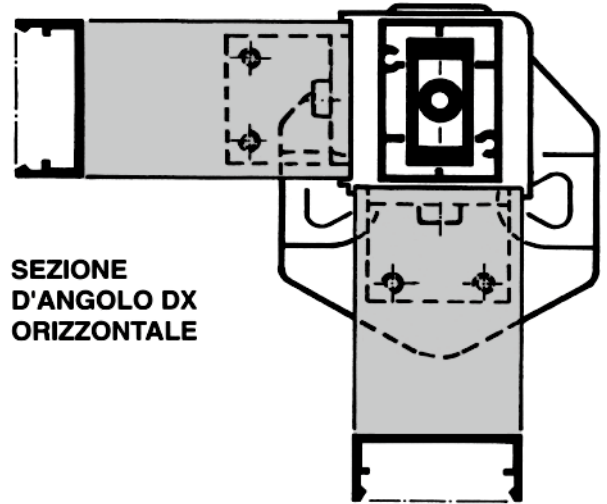


RA790

Giunto d'angolo a 90° a 2 vie (dx o sx) per traversa inferiore per il kit: RA725.
Completo di viti e grani in acciaio inox.

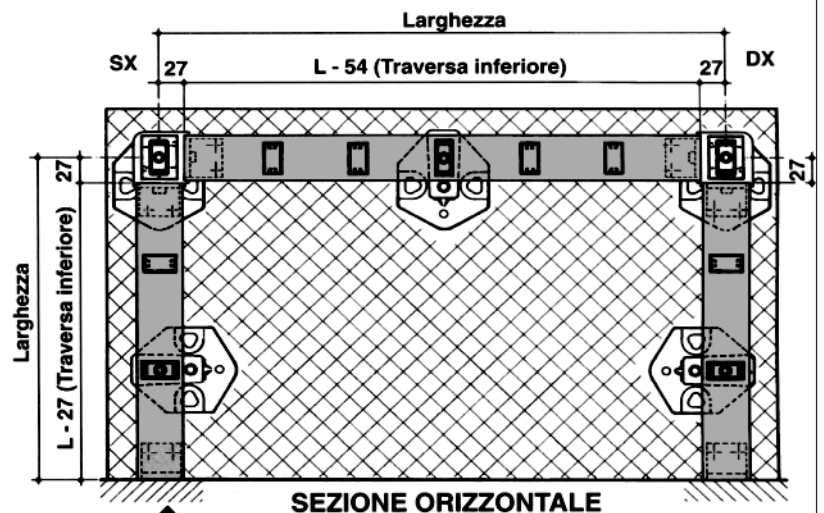
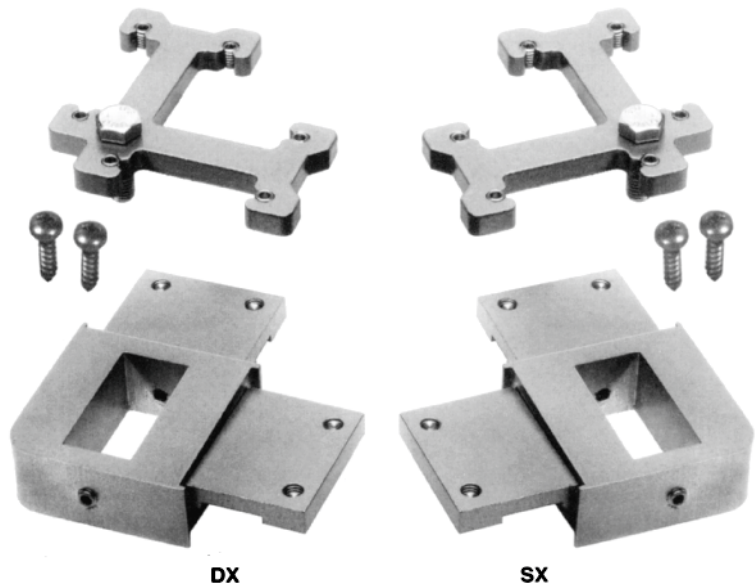
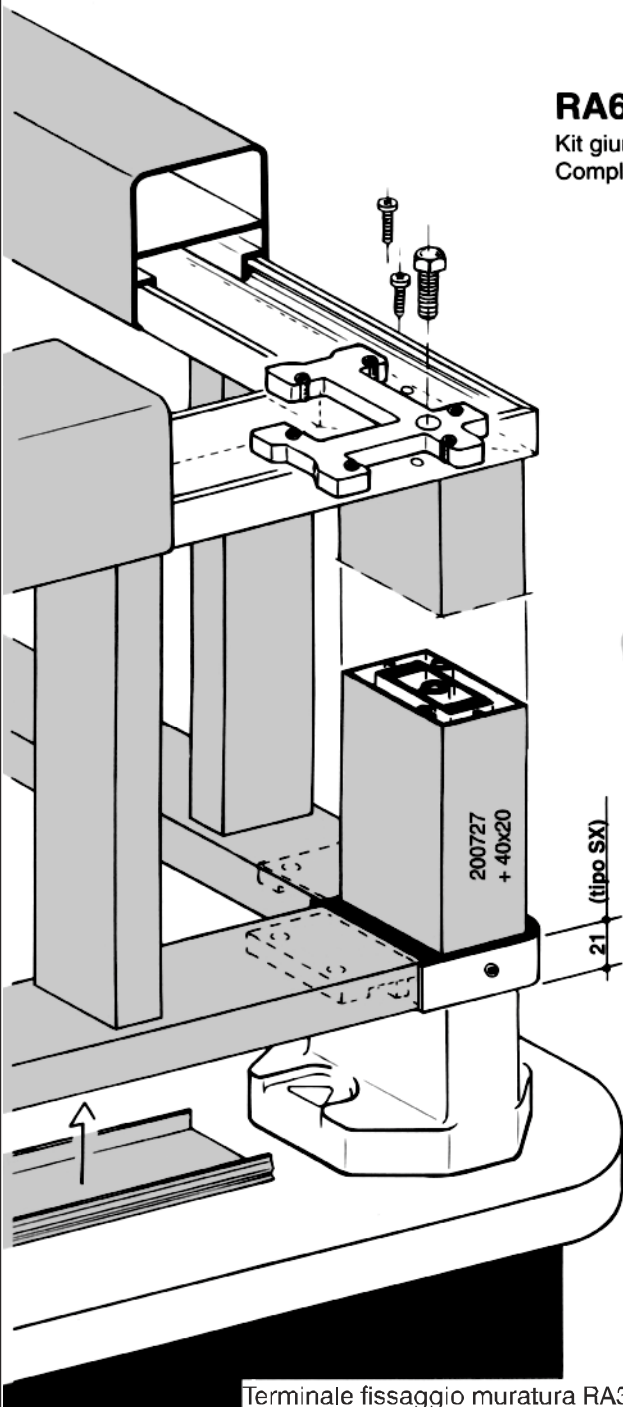


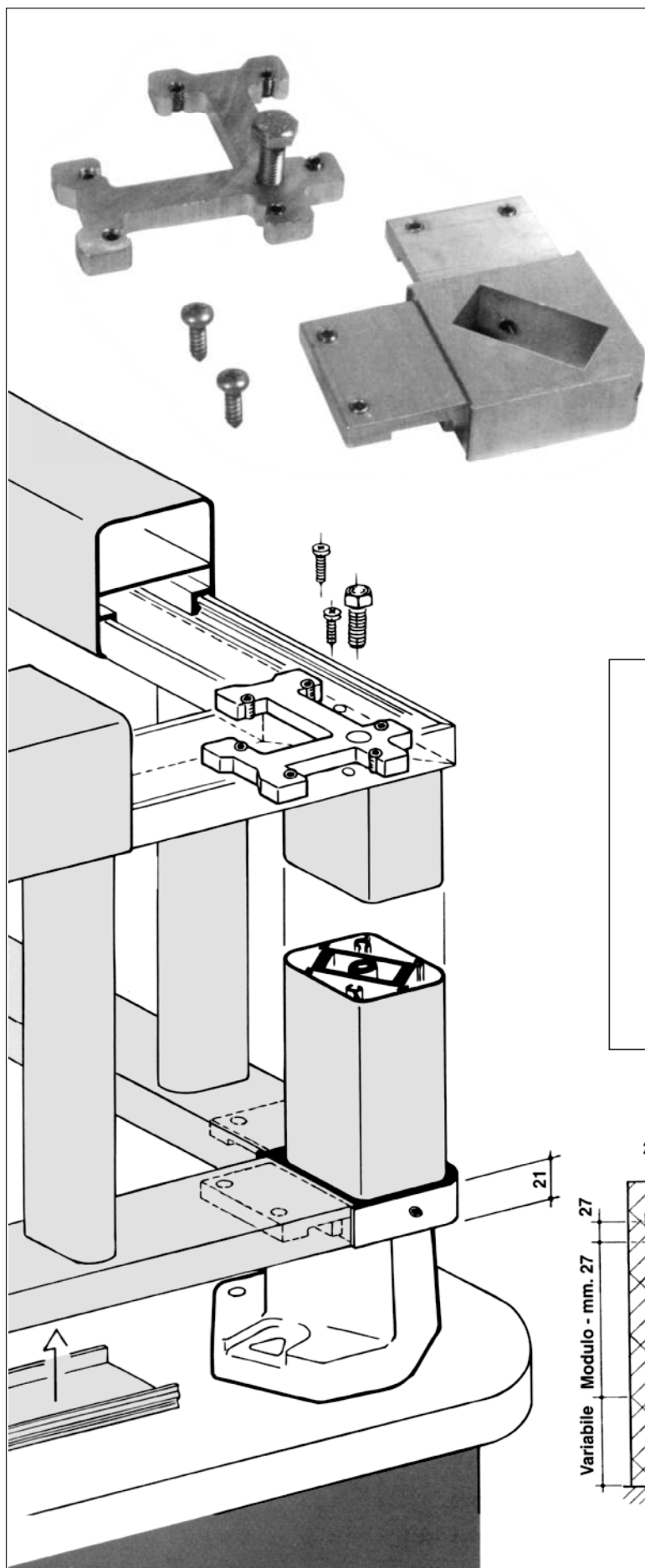
Lavorazioni sul profilo 200591 per fissaggio profilo 200727 coprimontante.



RA658

Kit giunti d'angolo a 2 vie inferiore a 90°.
Completo di n. 2 squadre superiori con grani e viti acciaio inox.



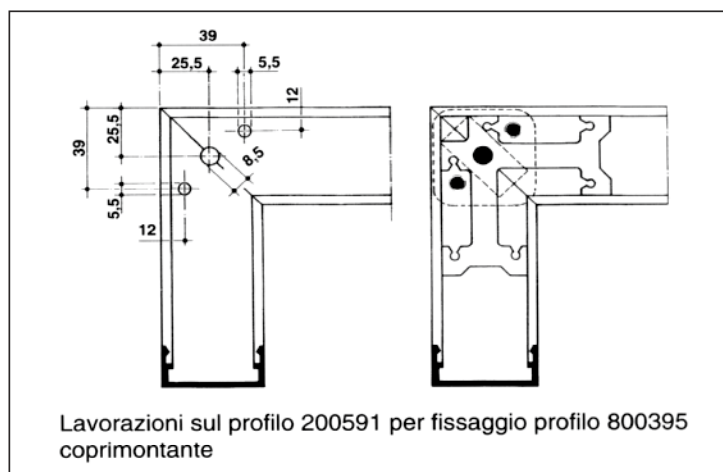


SEZIONE
D'ANGOLO
ORIZZONTALE

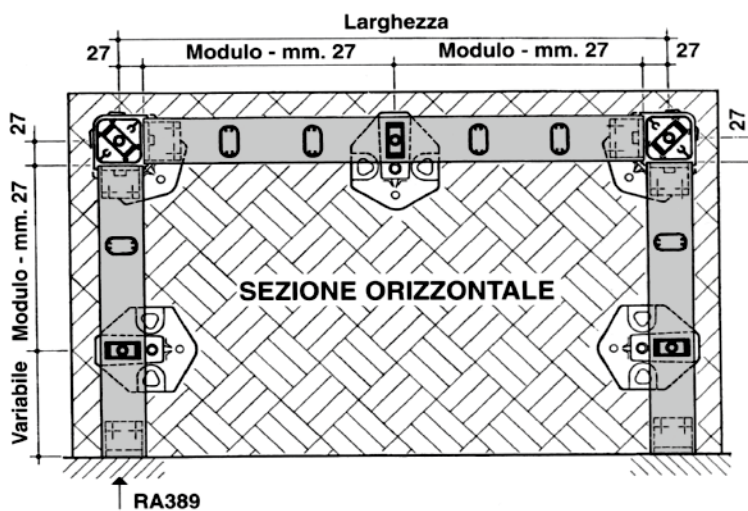
RA77

Kit giunto d'angolo a 2 vie inferiore a 45°
(reversibile).

Completo di n. 1 squadra superiore con grani
e viti acciaio inox.



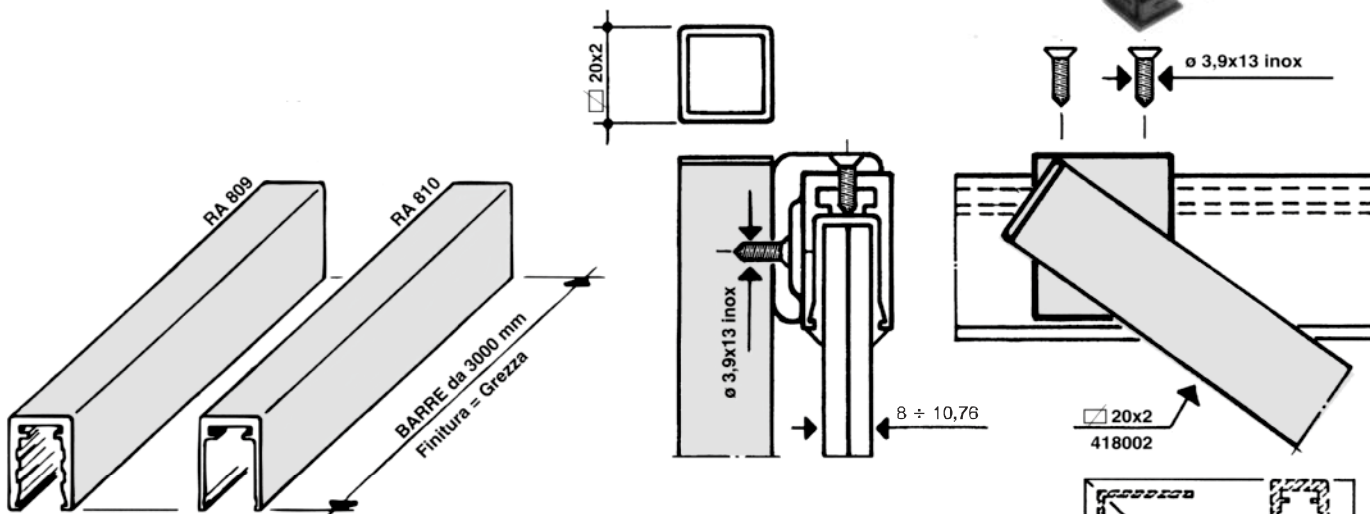
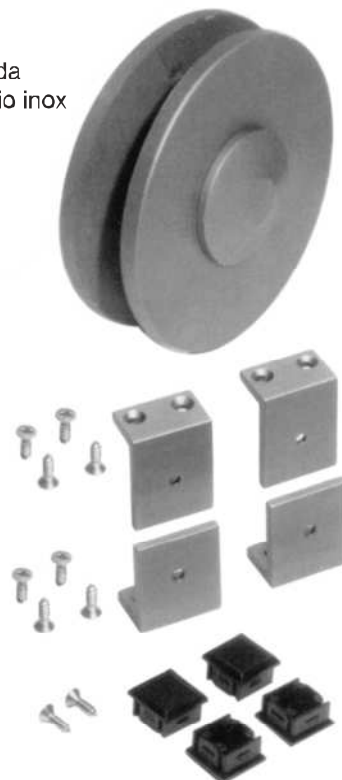
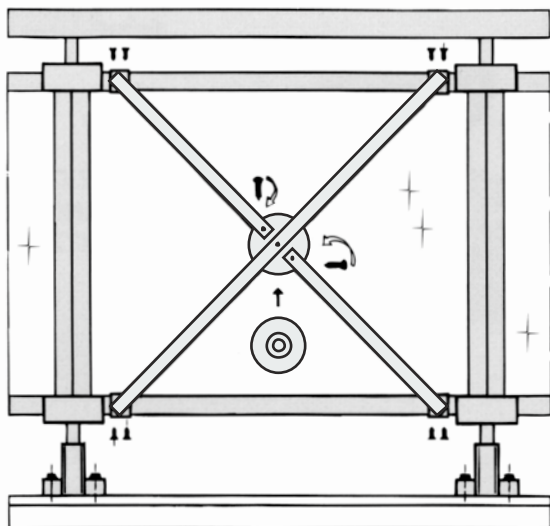
Lavorazioni sul profilo 200591 per fissaggio profilo 800395
coprimontante



KIT CROCIERA

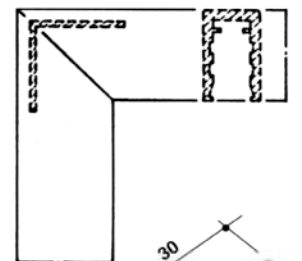
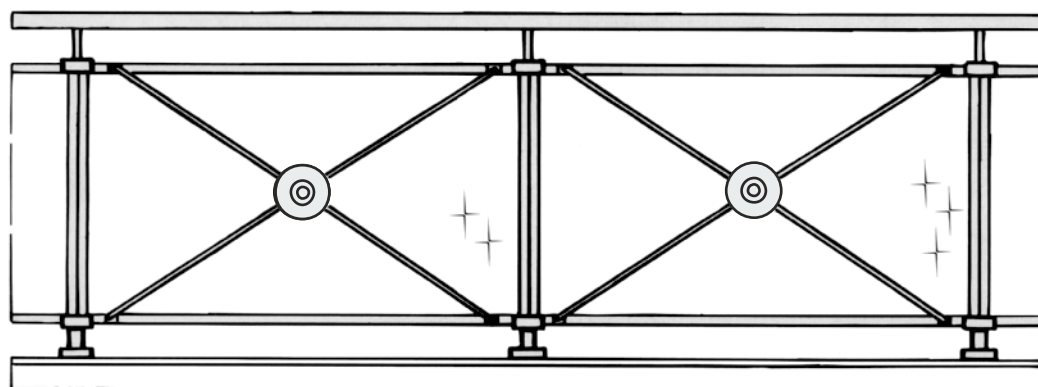
RA 843

Kit crociera tonda
con viti in acciaio inox



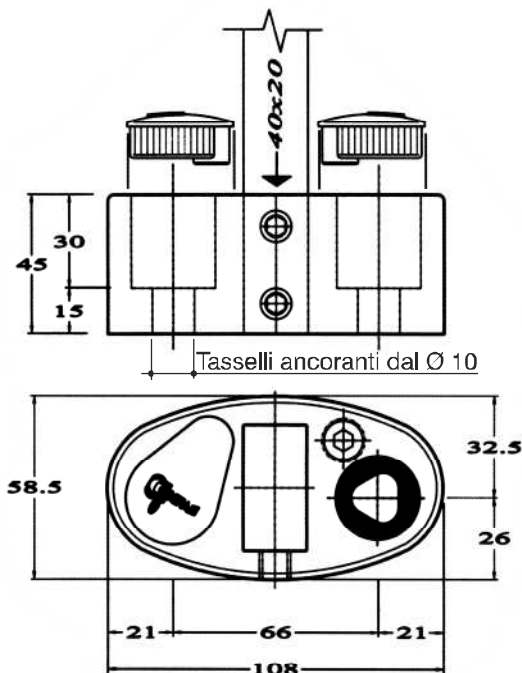
RA809 = Profilo 800440 per vetro sp. mm 8 ÷ 8,38

RA810 = Profilo 800439 per vetro sp. mm 10,76



RA806

Angolare guida tenuta
angoli telai 800439 -
800440

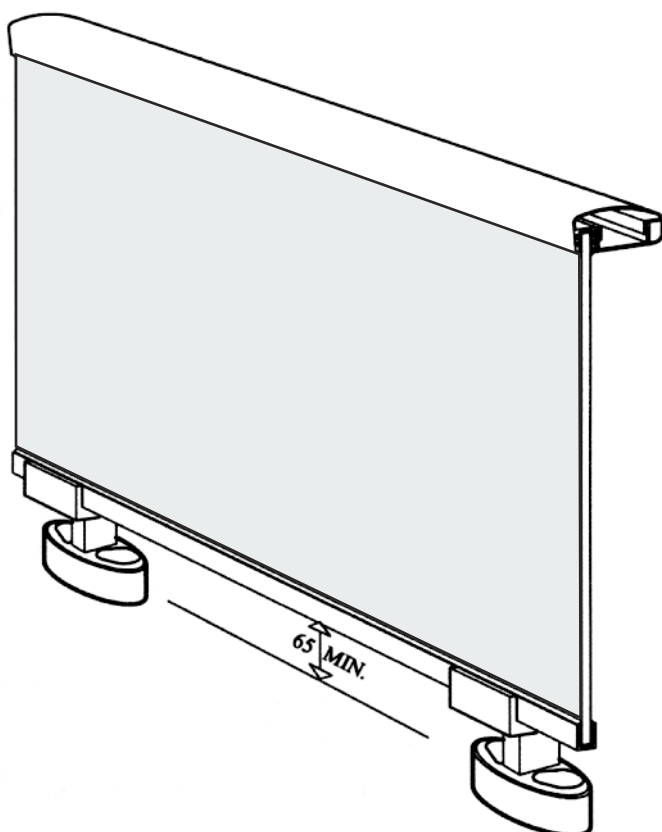
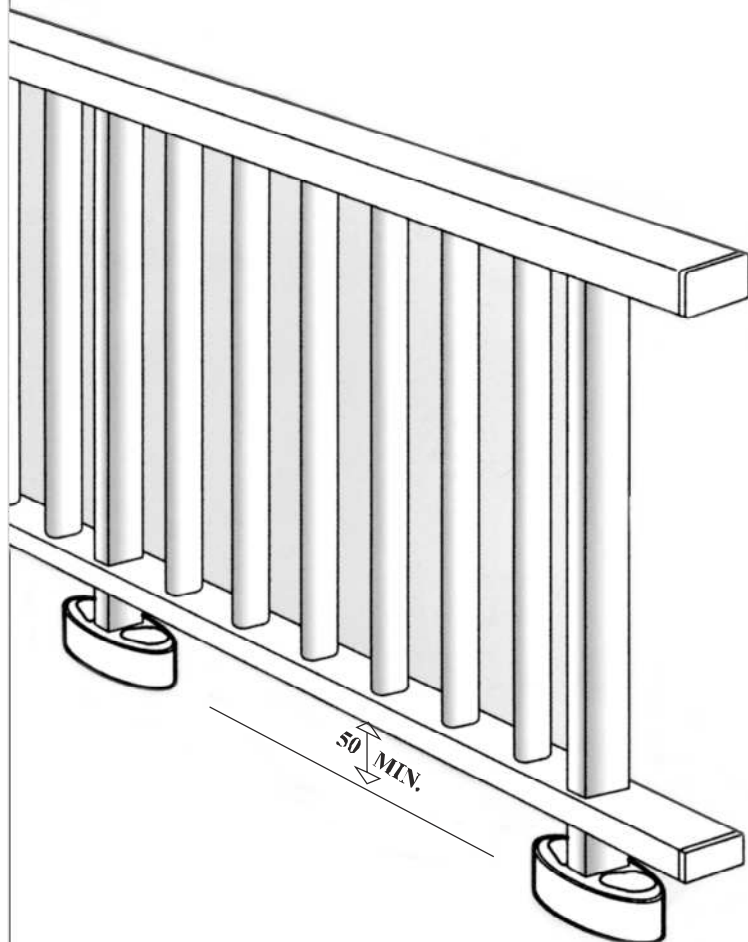


RA 924

Basetta a pavimento con inclinazione regolabile per montante 40x20 realizzata in alluminio estruso lega 6060, di linea compatta, innovativa e armonica. L'altezza ridotta permette alla traversa inferiore di posizionarsi dal suolo tra i 50 e 65 mm, riducendo così il passaggio di oggetti dal suolo. La basetta è corredata di n° 2 grani in acciaio inox M10x10 per il bloccaggio del montante 40x20, n° 2 grani speciali in alluminio per regolare l'inclinazione nei due sensi, n° 2 tappi personalizzati in ABS cromati per chiudere dopo la regolazione e il fissaggio a pavimento della basetta i quattro fori superiori.

Modello depositato

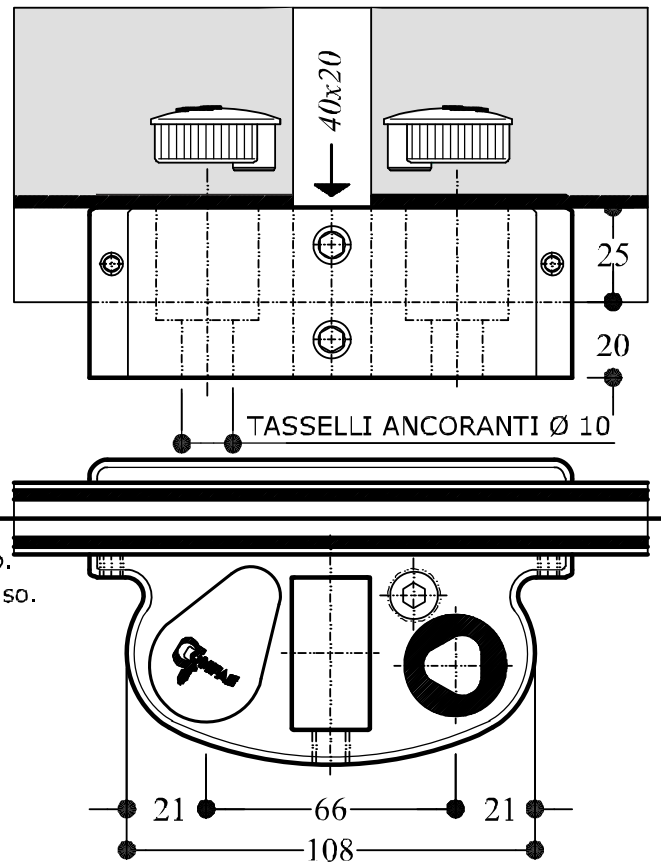
Modello Comunitario N° 000737887 - 0001
Brevetto N° MI 2007U 206



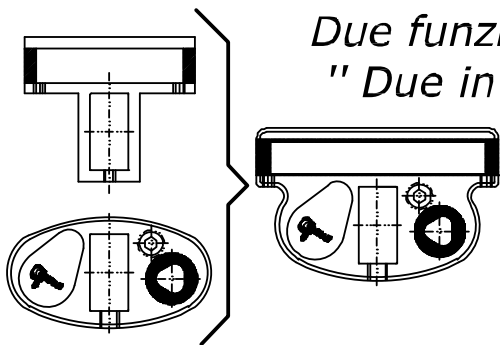


RA 925

Nuova Basetta a pavimento "DUE IN UNA"
Permette il fissaggio e la regolazione per la messa a piombo
del montante 40x20 più l'alloggiamento del profilo portavetro.
Ricavata in una unica soluzione da profilato di alluminio estruso.

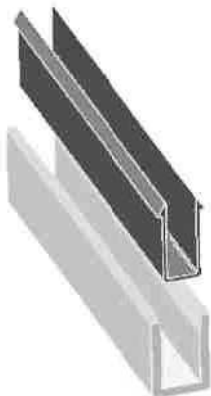


*Due funzioni !!!!
" Due in Una "*



RA 926

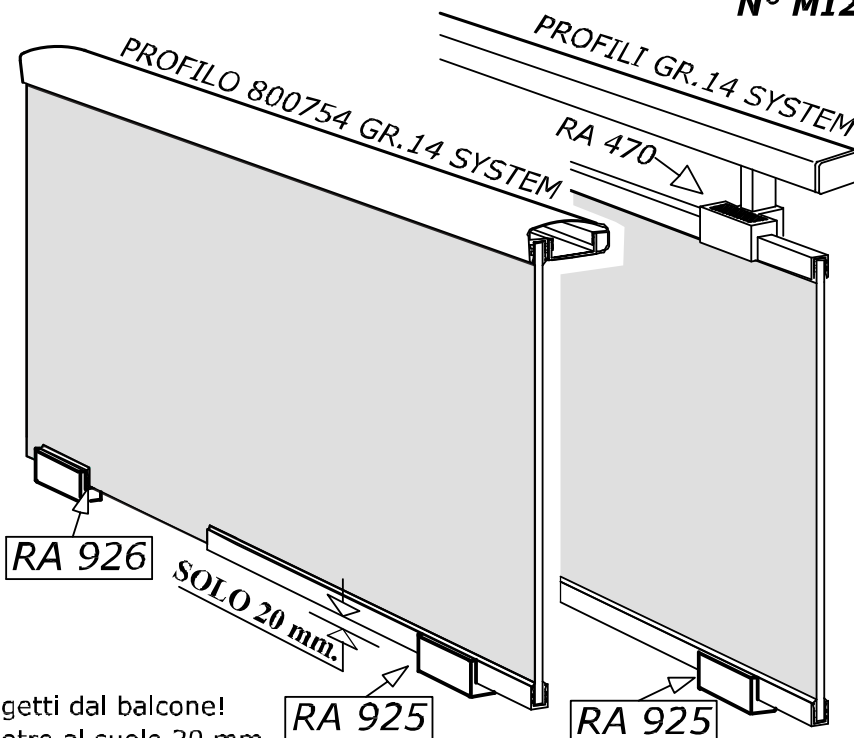
Innesto in alluminio
estruso per vetri
spessore 8/8.38
completo di
guarnizione
in pvc nero



**Novità
Assoluta !!!**

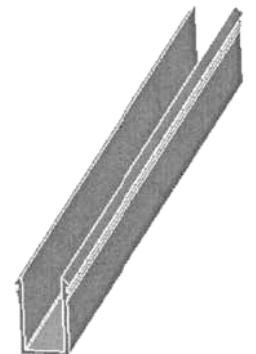
**Modello Comunitario
N° 001190904**

**Brevetto
N° MI2009U000413**



RA 930

Guarnizione in pvc nero
appositamente
realizzata per vetri
spessore 10/10,76

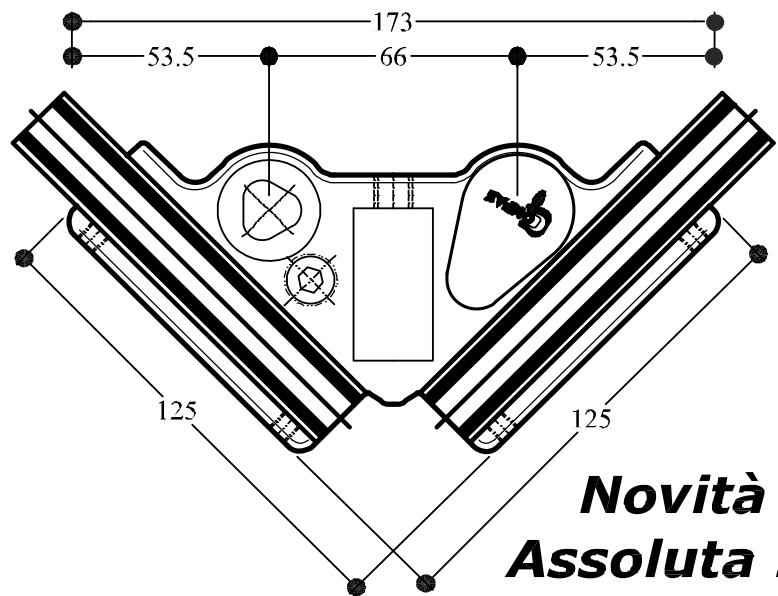
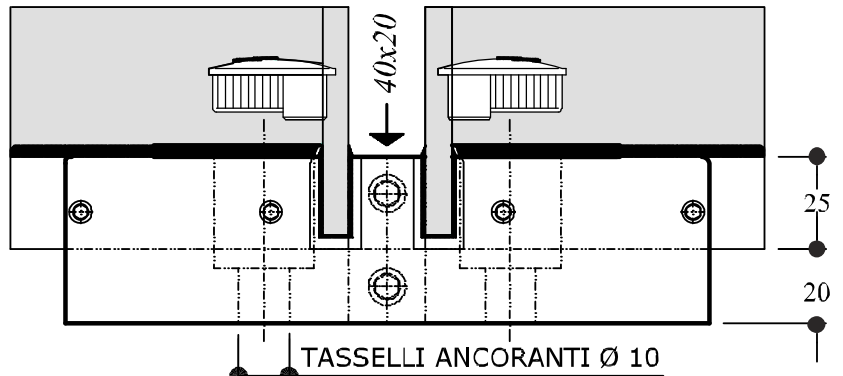


SICUREZZA:

Non più cadute di oggetti dal balcone!
Luce minima telaio vetro al suolo 20 mm.

RA 928

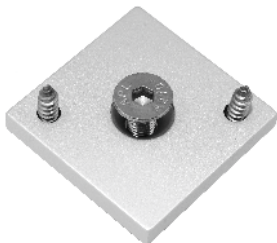
Nuova Basetta d'angolo 90° a pavimento. Permette il fissaggio e la regolazione per la messa a piombo del montante 40x20 più l'alloggiamento del profilo portavetro. Ricavata in una unica soluzione da profilato di alluminio estruso.



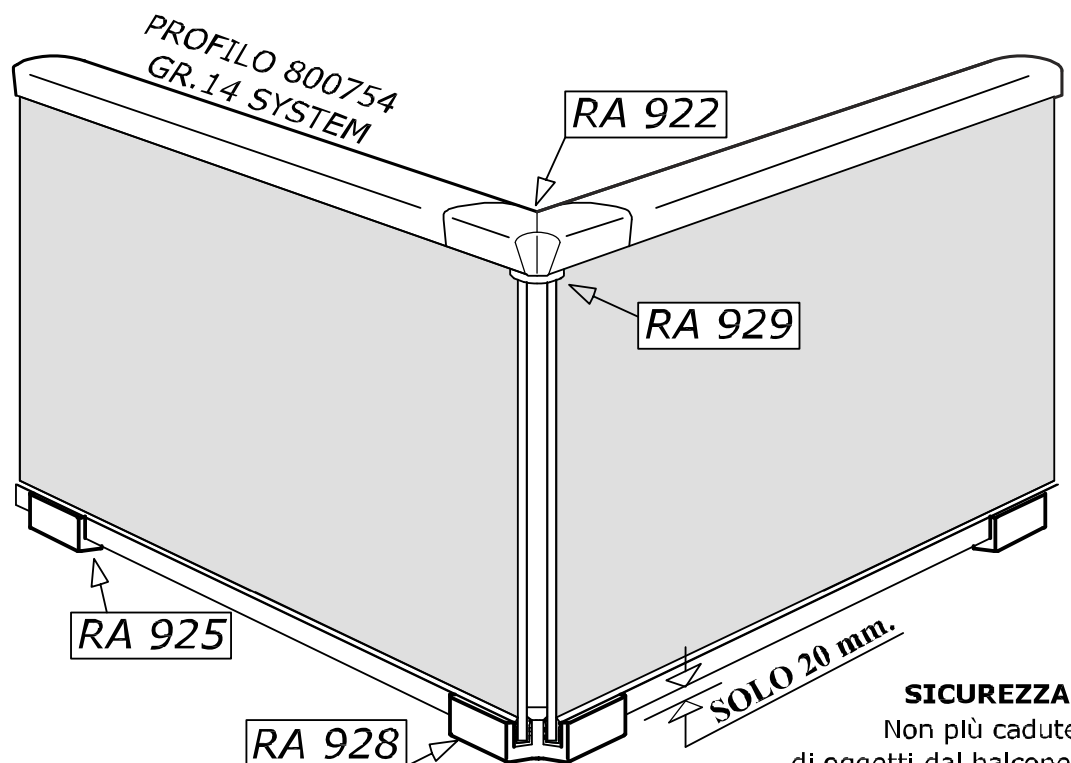
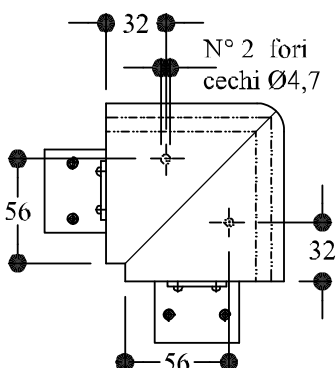
**Novità
Assoluta !!!**

RA 929

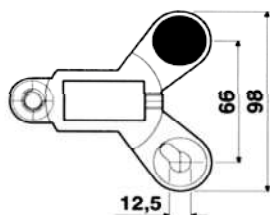
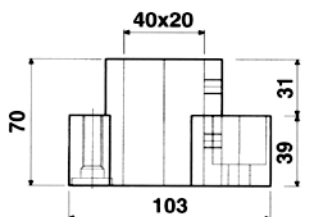
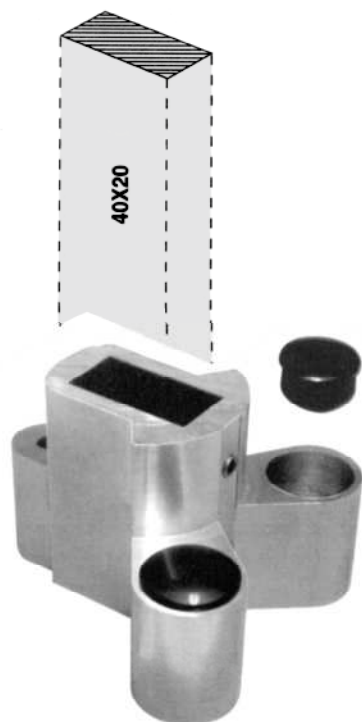
Piastrina unione piantone con raccordo d'angolo RA922 completa di viti in acciaio inox



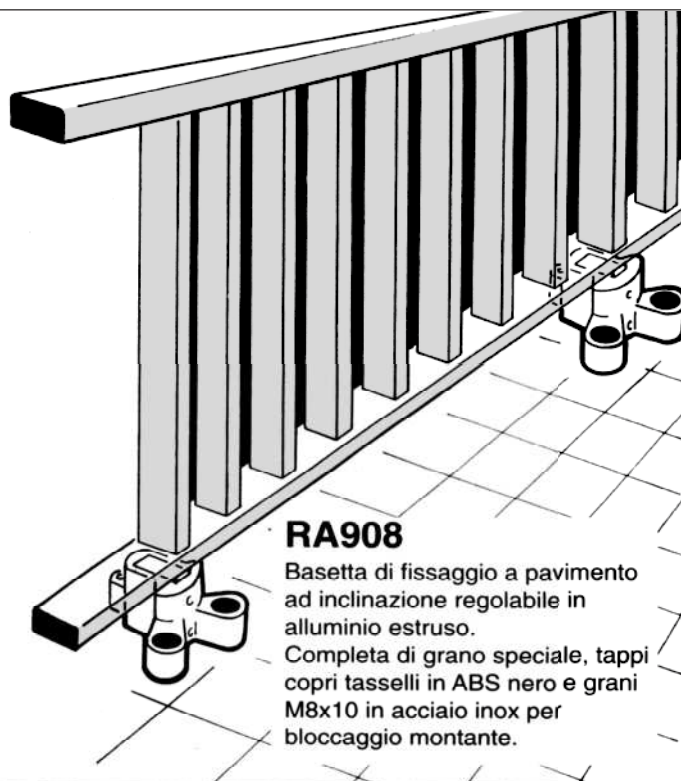
Per il fissaggio della piastrina RA929 sul supporto RA922 è necessario prima bloccarla sul piantone 40x20 (SAPA 201005) mediante viti in dotazione M8x25, quindi praticare fori Ø4,7 su RA922 (vedi schema sottoindicato) e fissare poi con relative viti autofilettanti.



SICUREZZA:
Non più cadute di oggetti dal balcone!
Luce minima telaio vetro al suolo 20 mm.

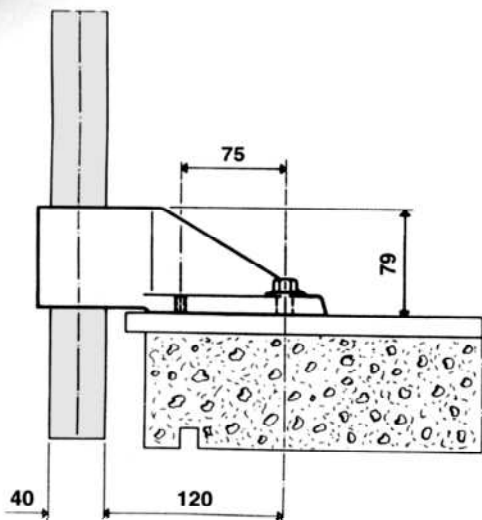
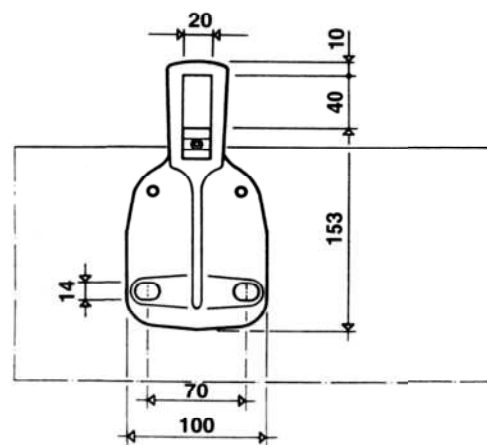
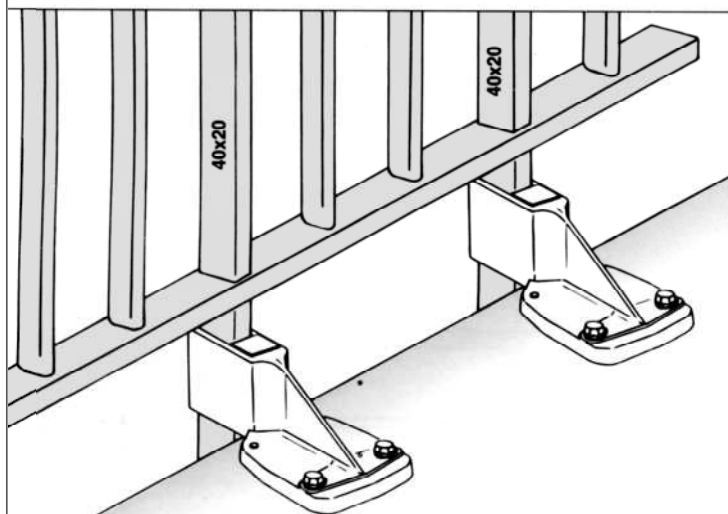


foro mm 12,5 per
tasselli ancoranti
dal ø 10



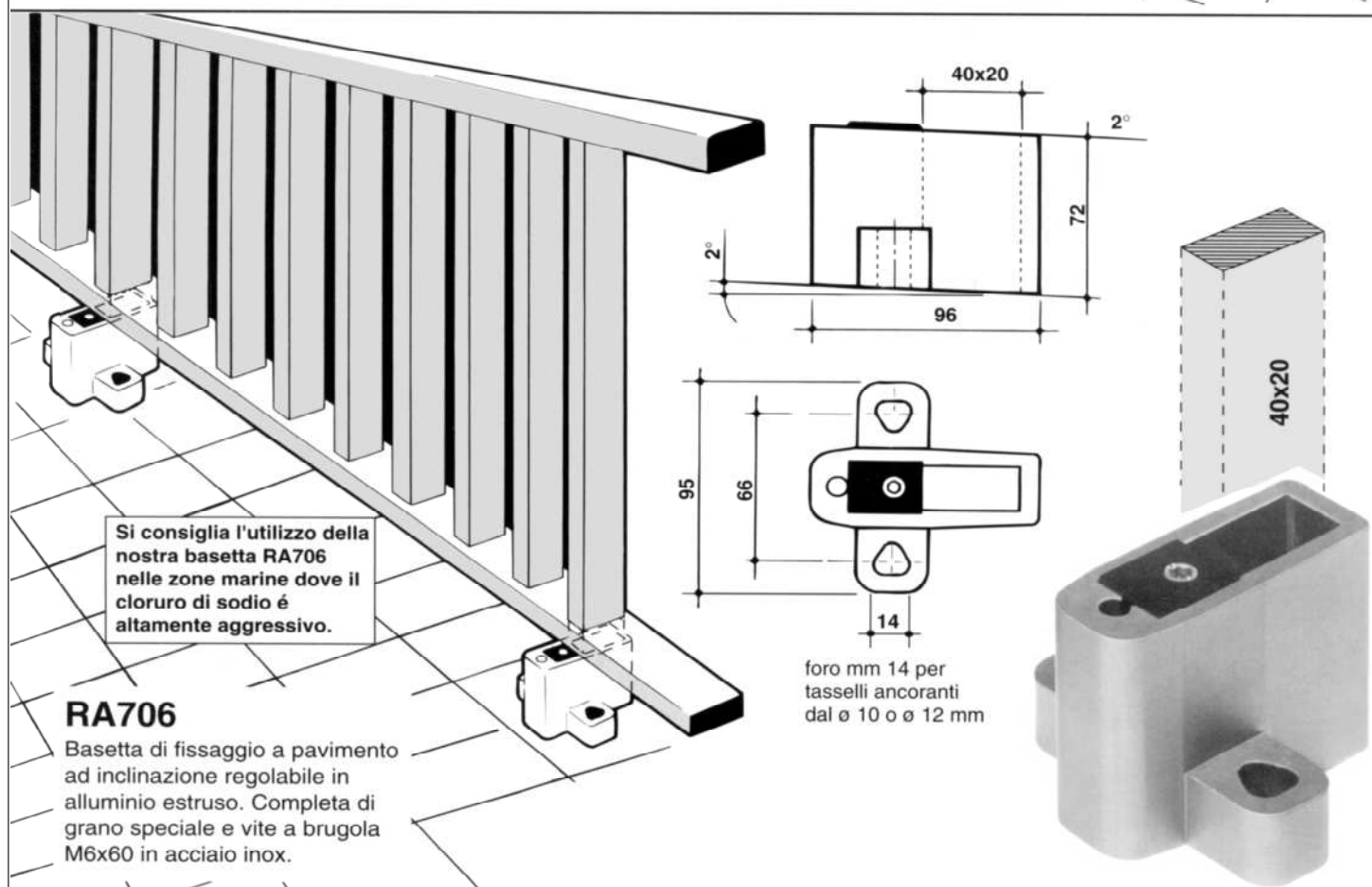
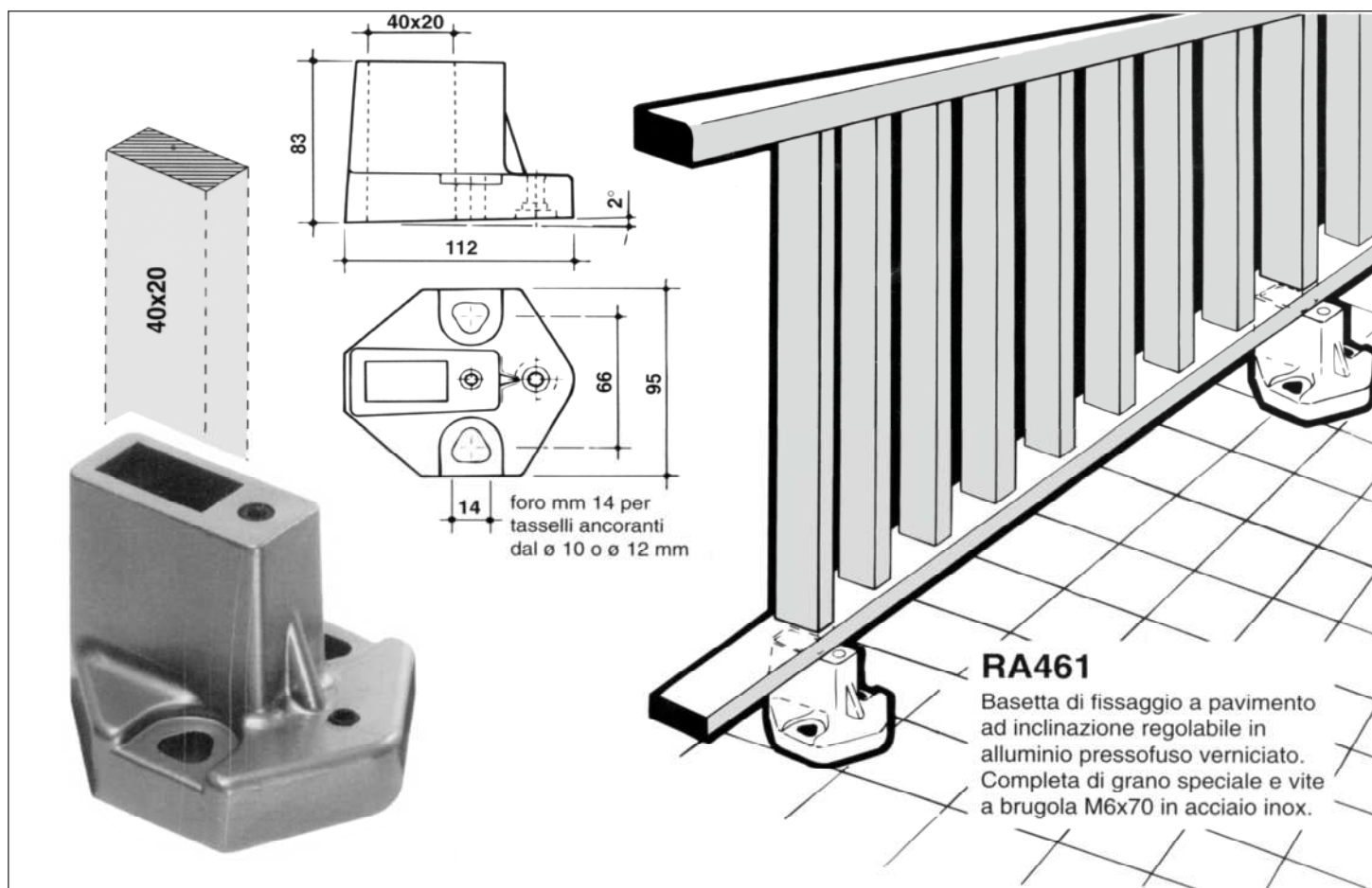
RA908

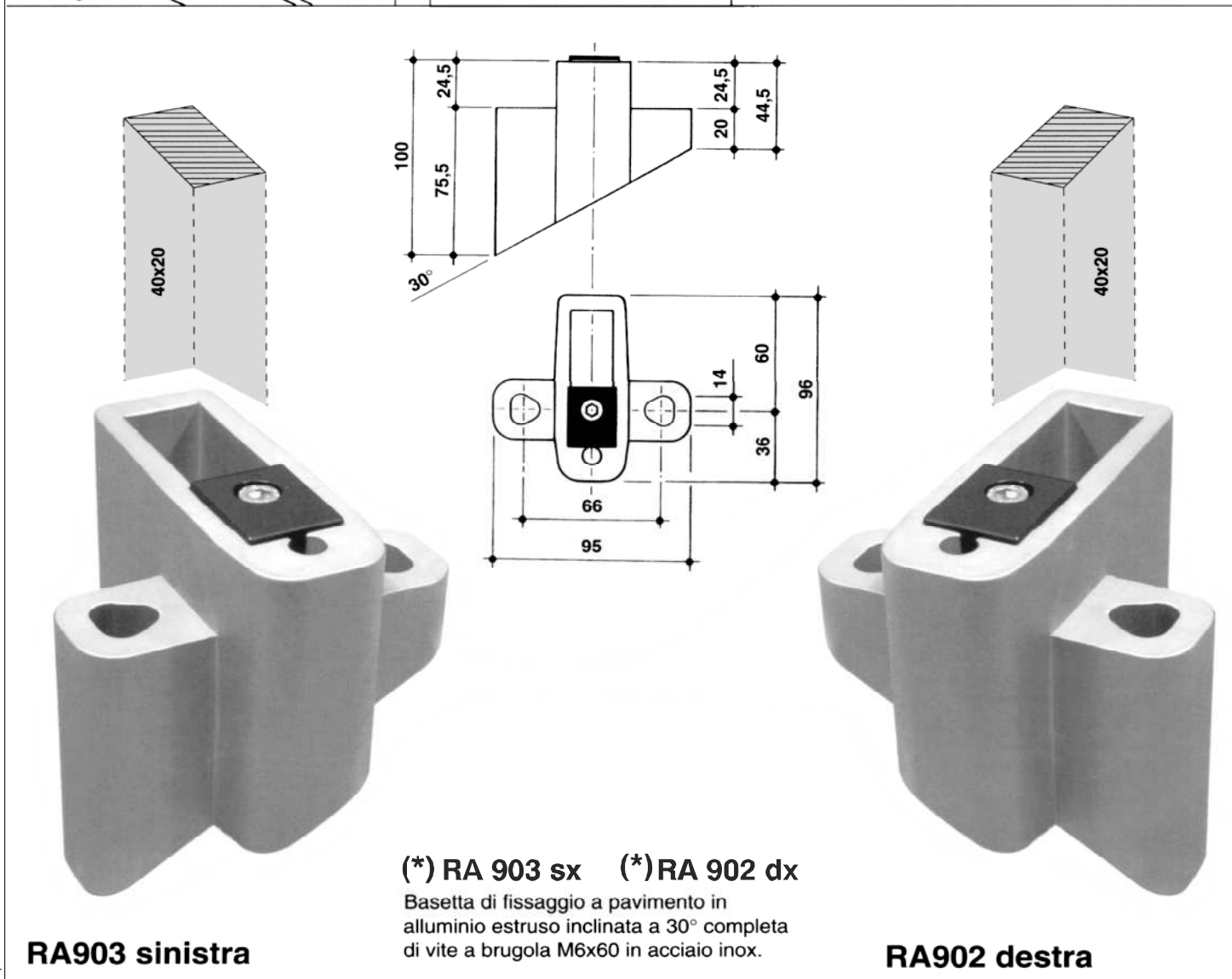
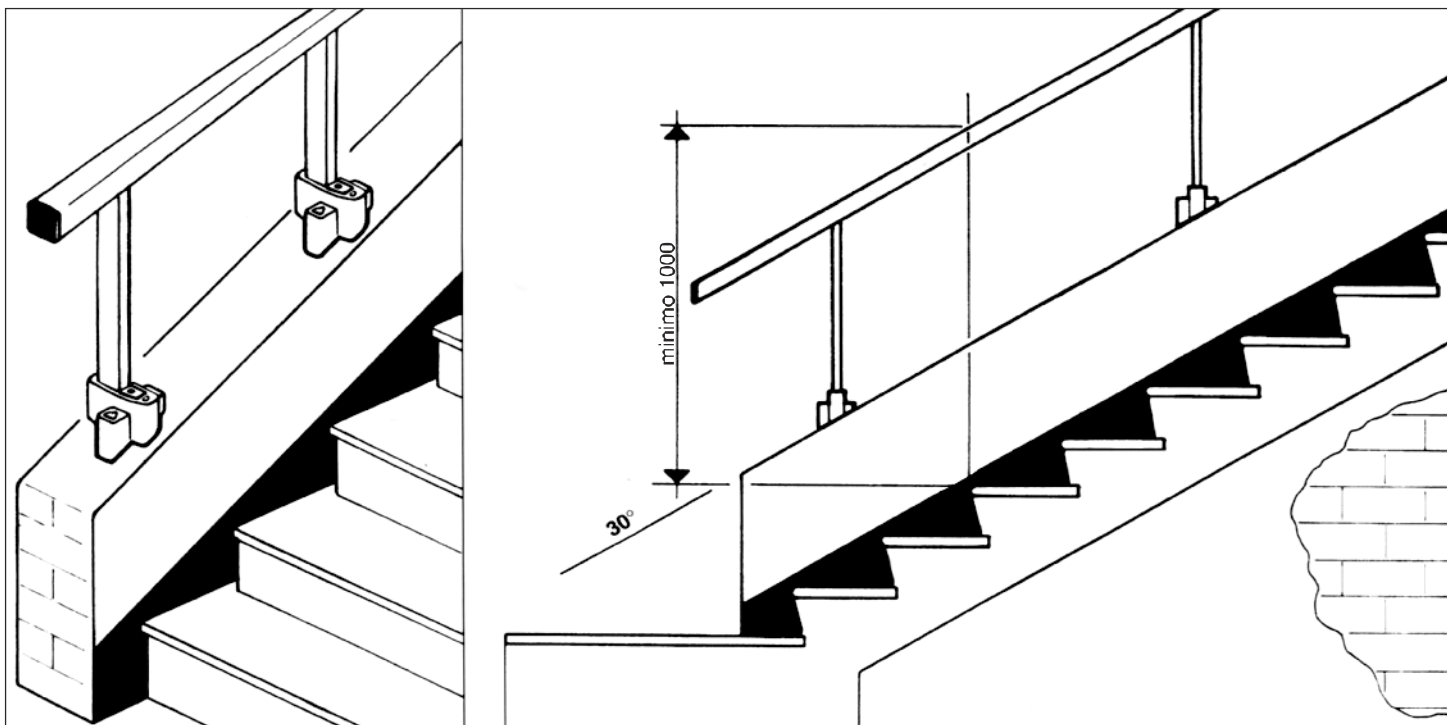
Basetta di fissaggio a pavimento
ad inclinazione regolabile in
alluminio estruso.
Completa di grano speciale, tappi
copri tasselli in ABS nero e grani
M8x10 in acciaio inox per
bloccaggio montante.



RA823

Basetta a pavimento
con montante a
sbalzo-deportato-





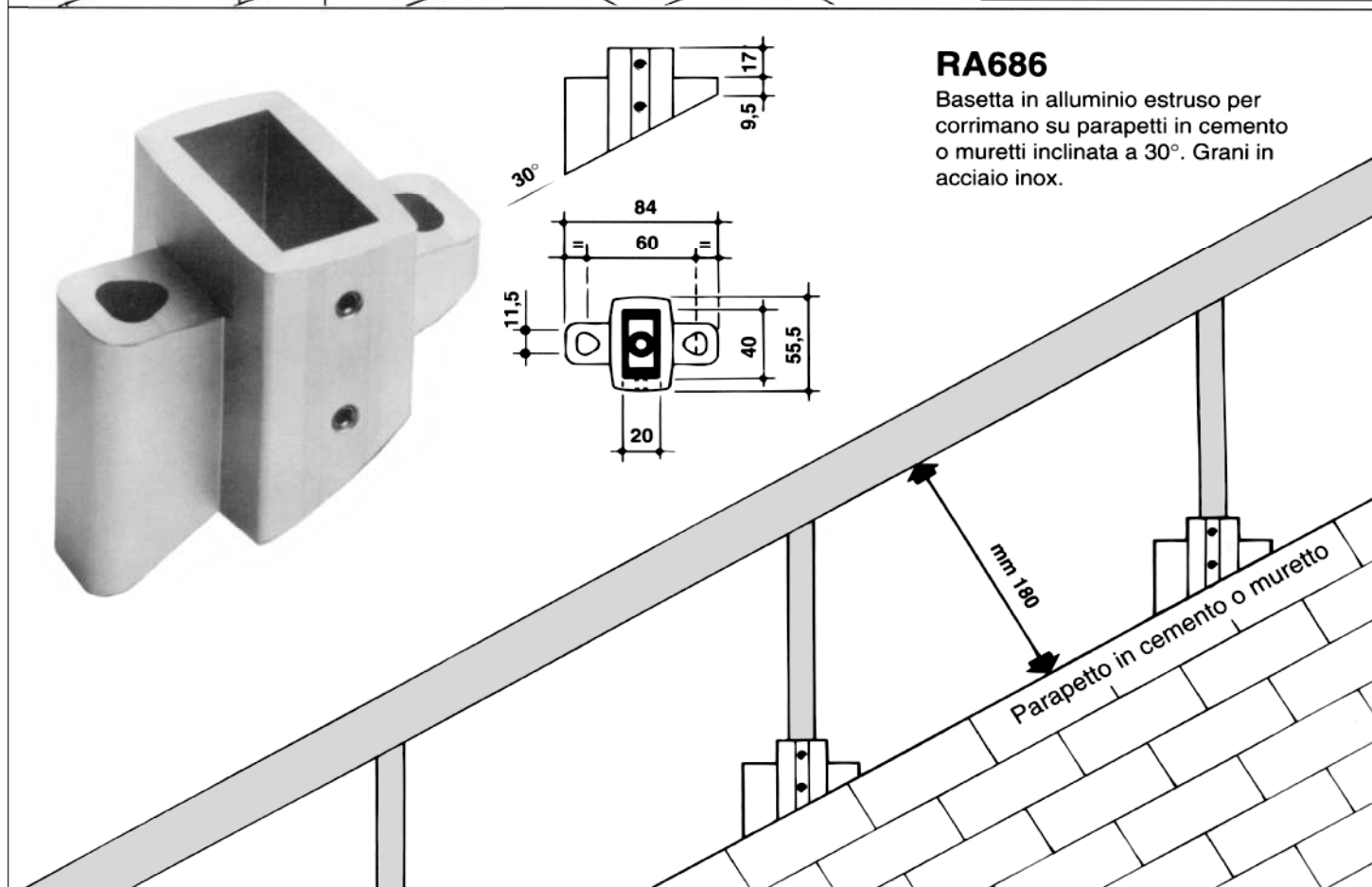
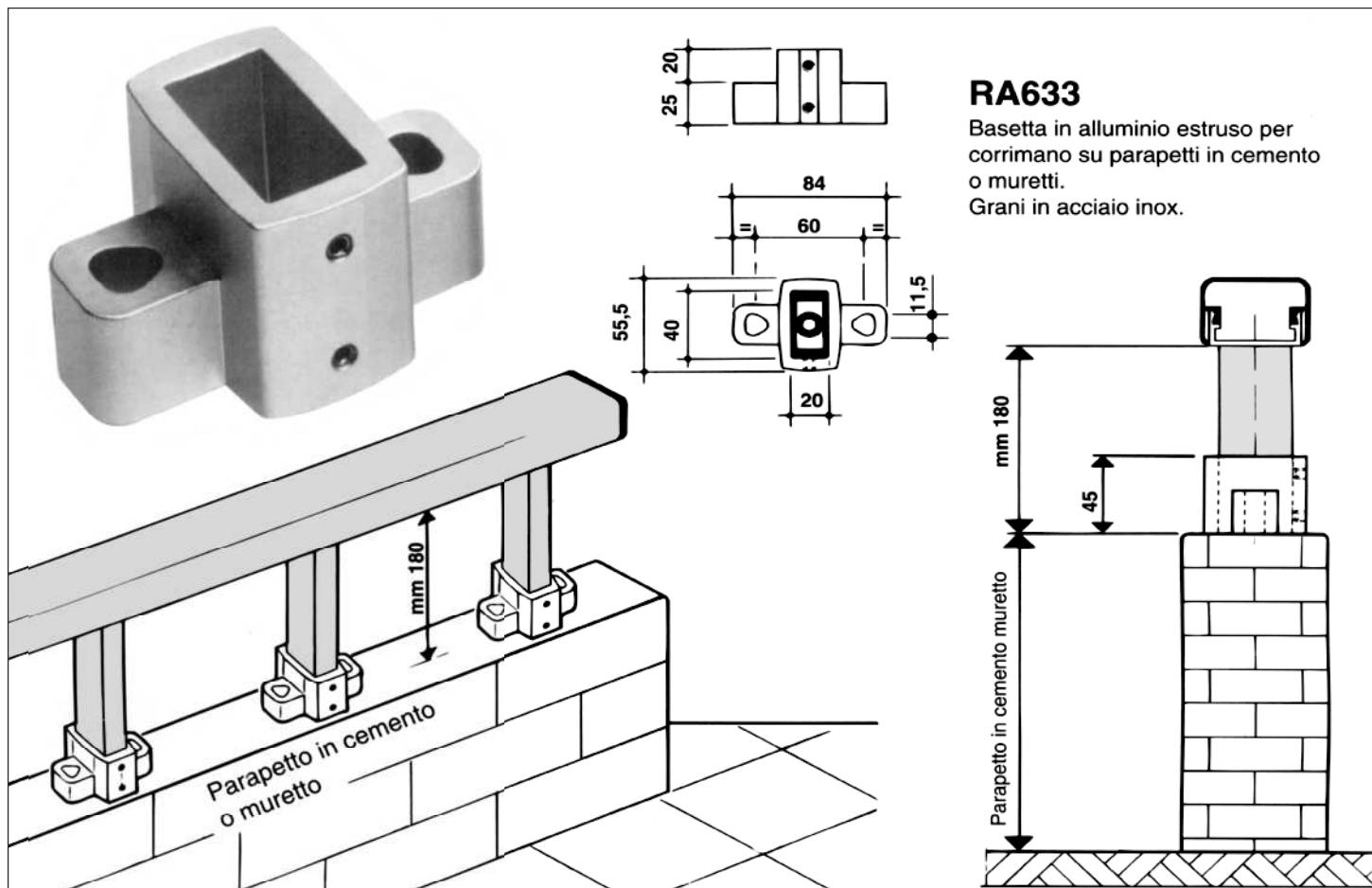
RA903 sinistra

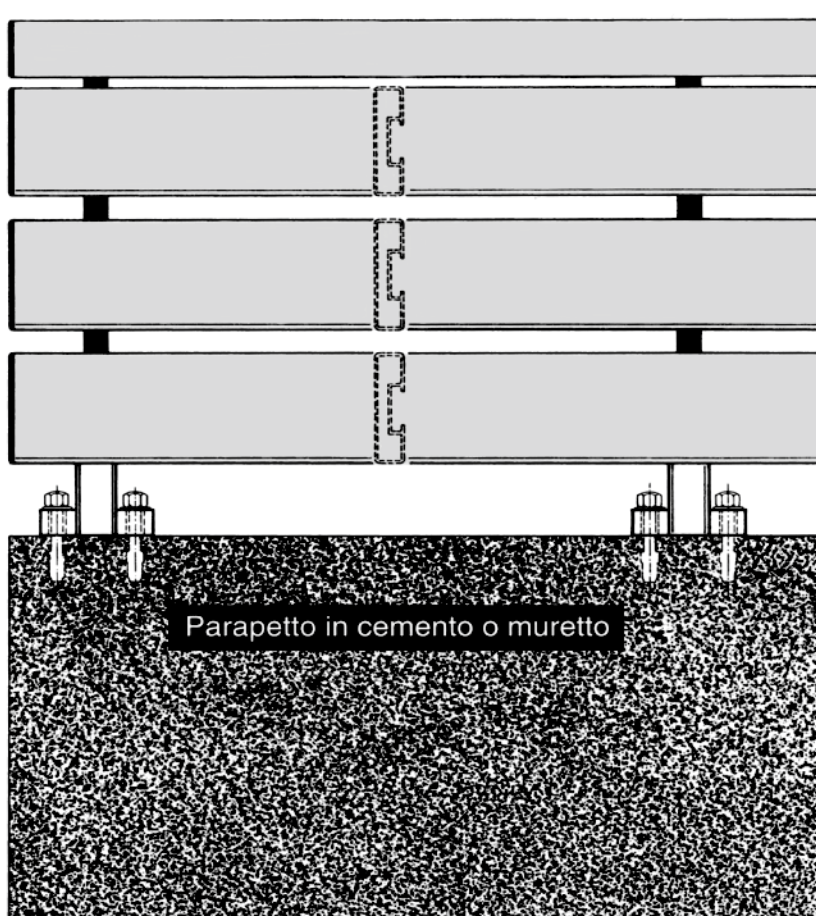
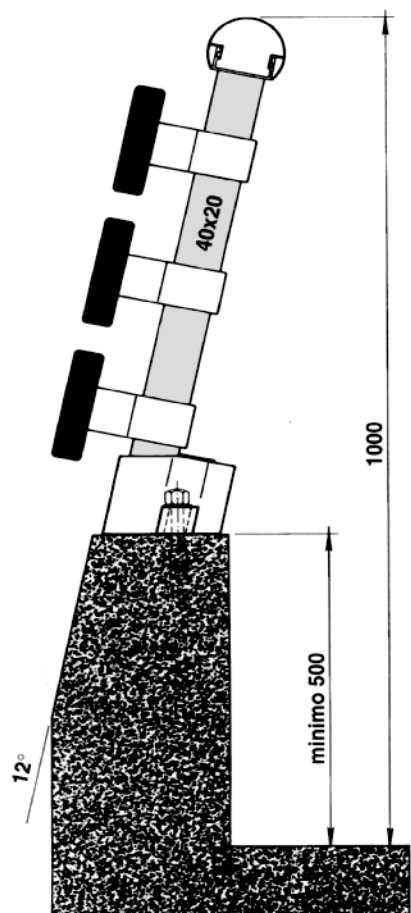
(*) RA 903 sx (*) RA 902 dx

Basetta di fissaggio a pavimento in alluminio estruso inclinata a 30° completa di vite a brugola M6x60 in acciaio inox.

RA902 destra

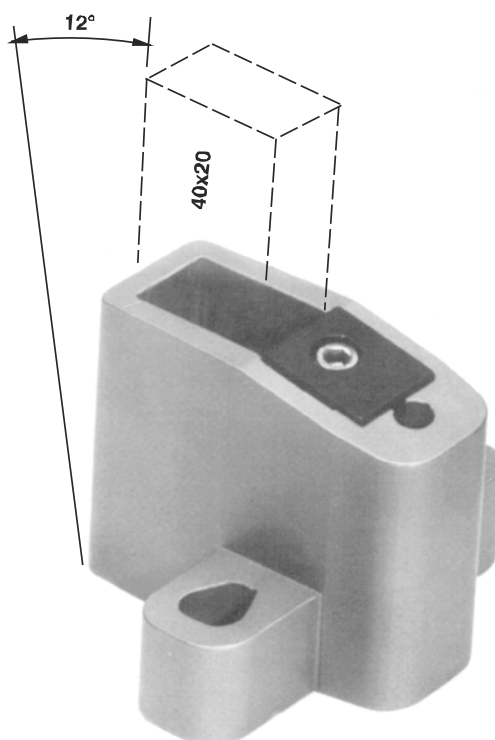
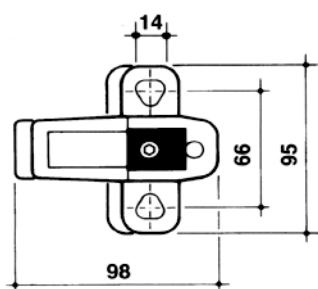
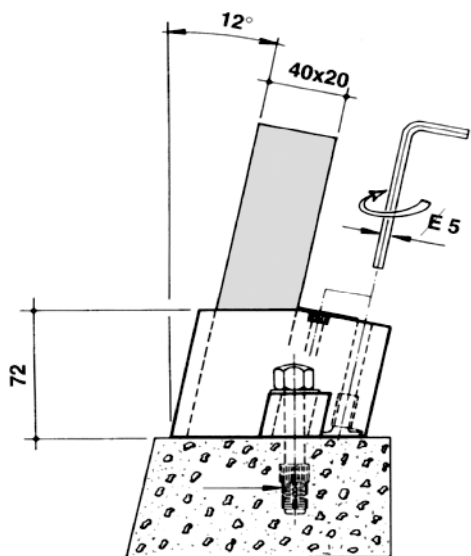
(*) ACCESSORI SU RICHIESTA



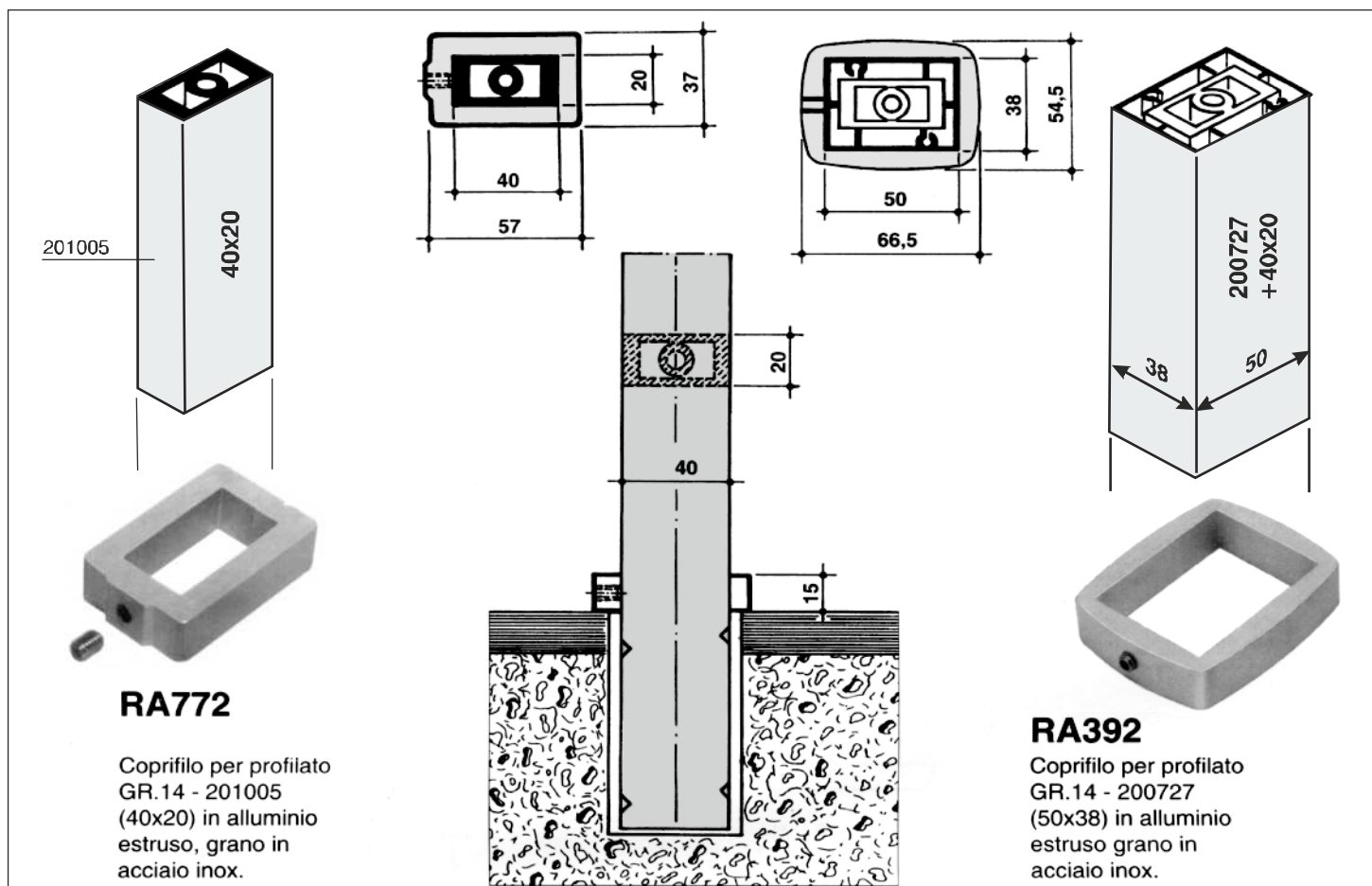


RA734 (*)

Basetta di fissaggio a pavimento in alluminio estruso. Per posizionamento montante 40x20 a 12°. Completa di grano speciale e vite a brugola in acciaio inox.



(*) ACCESSORI SU RICHIESTA

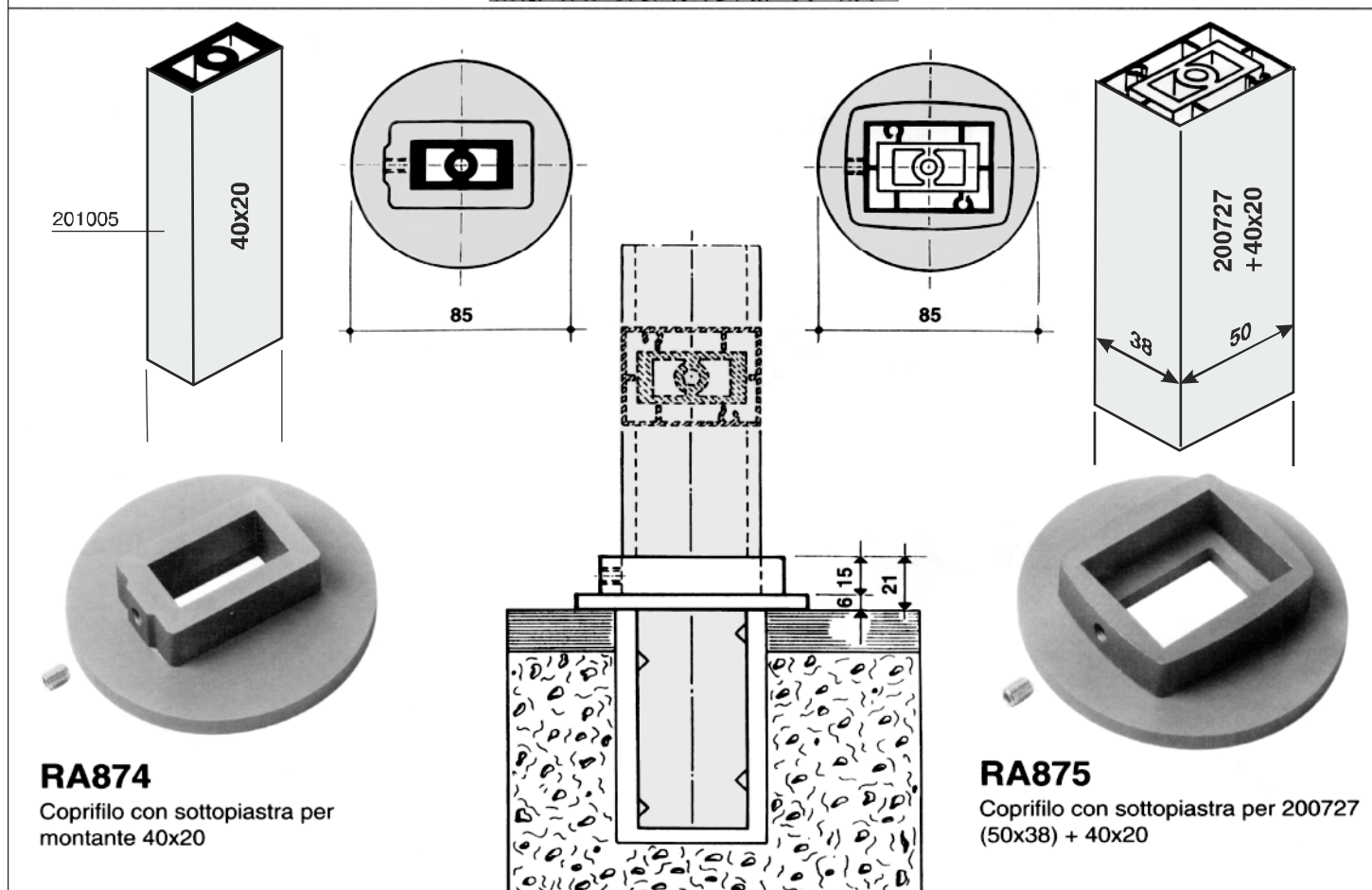


RA772

Coprifile per profilato
GR.14 - 201005
(40x20) in alluminio
estruso, grano in
acciaio inox.

RA392

Coprifile per profilato
GR.14 - 200727
(50x38) in alluminio
estruso grano in
acciaio inox.

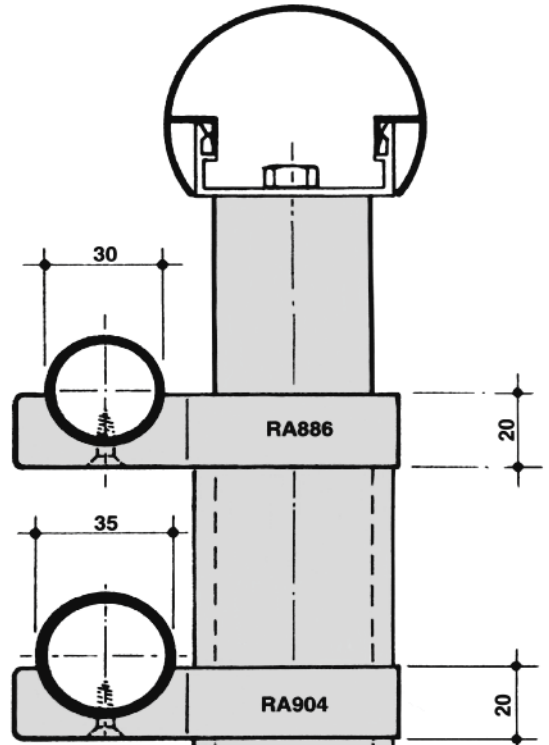
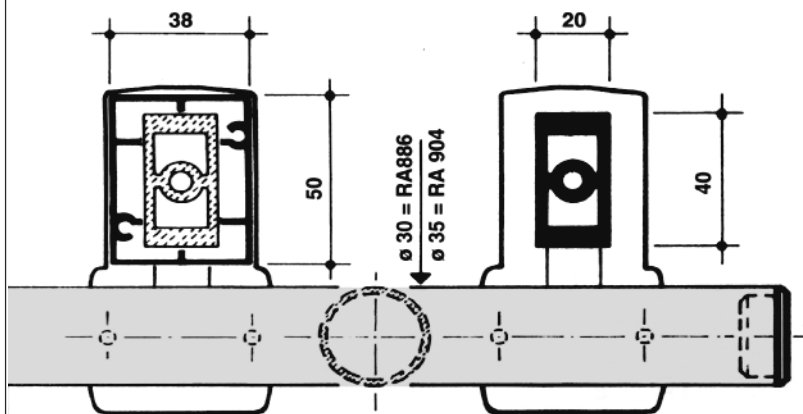
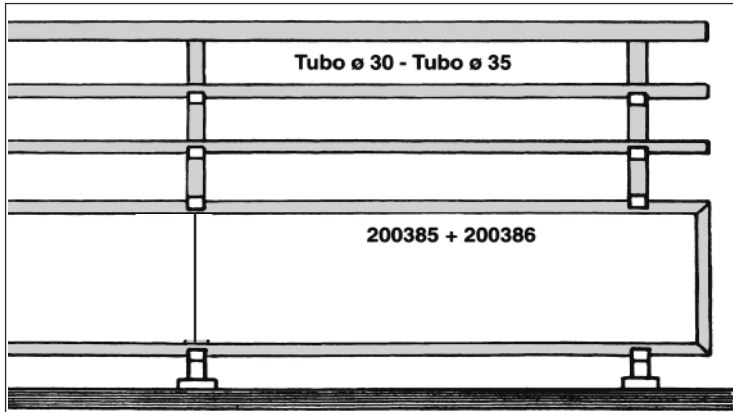


RA874

Coprifile con sottopiastra per
montante 40x20

RA875

Coprifile con sottopiastra per 200727
(50x38) + 40x20



Vite TPS
ø4,2x16
inox

RA886

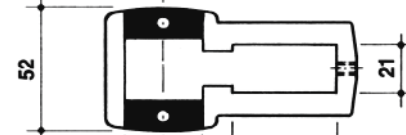
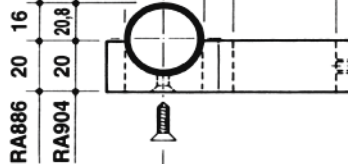
Supporto a sbalzo a infilare porta tubo ø 30 mm. Viti e grano in acciaio inox.



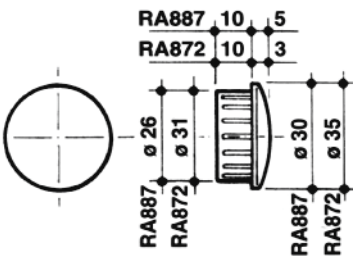
RA904

Supporto a sbalzo a infilare porta tubo ø 35 mm. Viti e grano in acciaio inox.

RA886	30	11,5	41
RA904	35	9	41



RA886	30	11,5	41
RA904	35	9	41

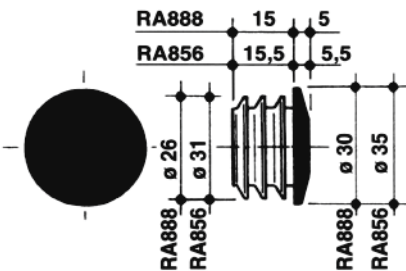


RA887

Tappo in ABS cromato per tondo ø 30x2

RA872

Tappo in ABS cromato per tondo ø 35x2

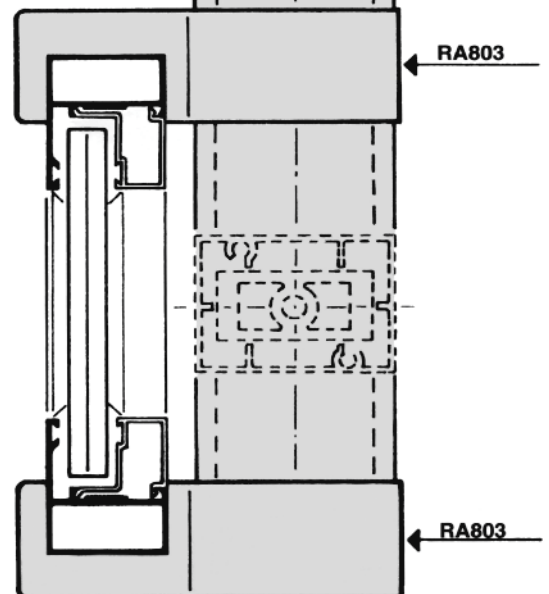


RA888

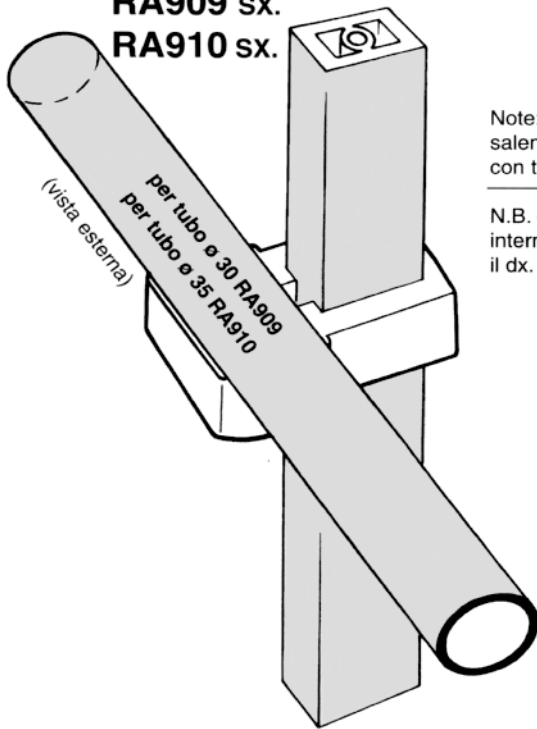
Tappo in nylon nero per tondo Ø 30x2

RA856

Tappo in nylon nero per tondo Ø 35x2



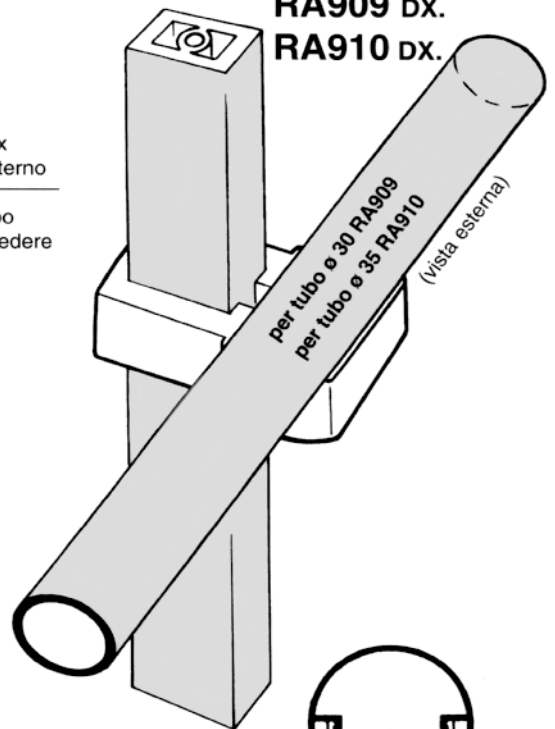
RA909 sx.
RA910 sx.



Note:
salendo è sx
con tubo esterno

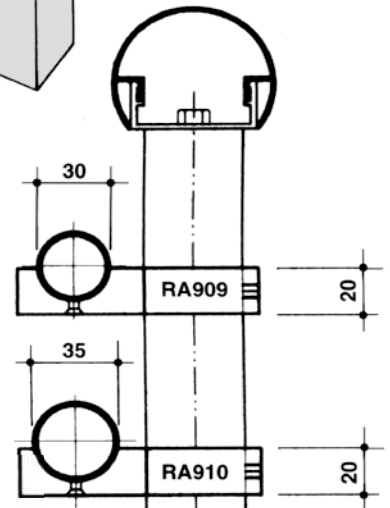
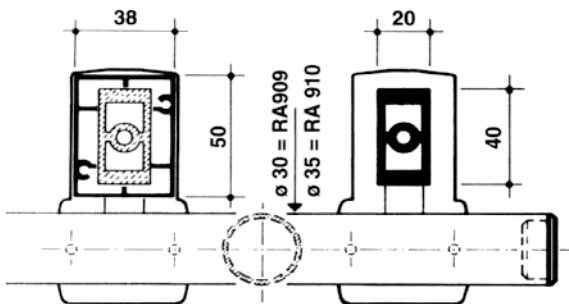
N.B. con tubo
interno richiedere
il dx.

RA909 dx.
RA910 dx.



Note:
salendo è dx
con tubo esterno

N.B. con tubo
interno richiedere
il sx.

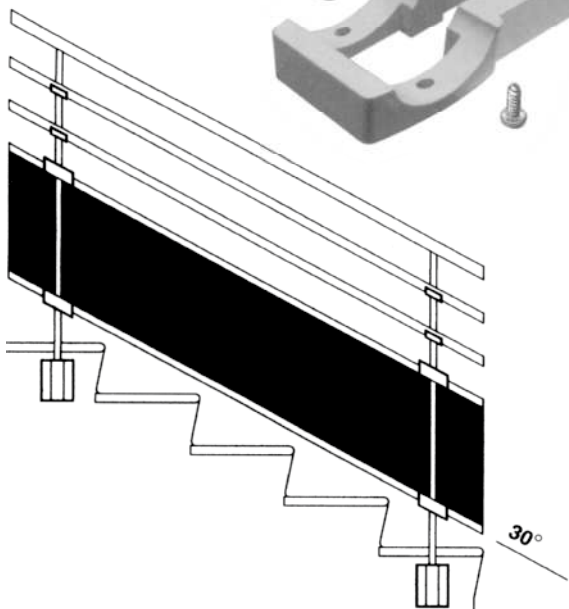
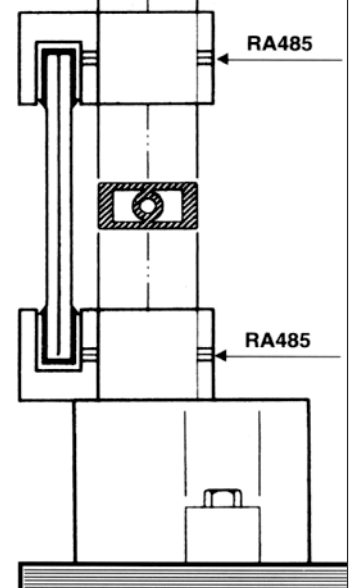


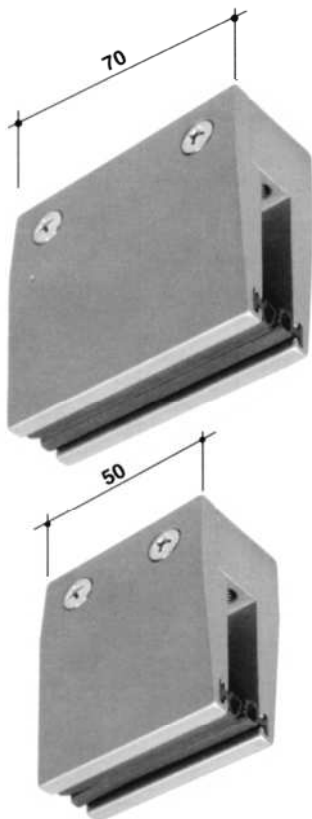
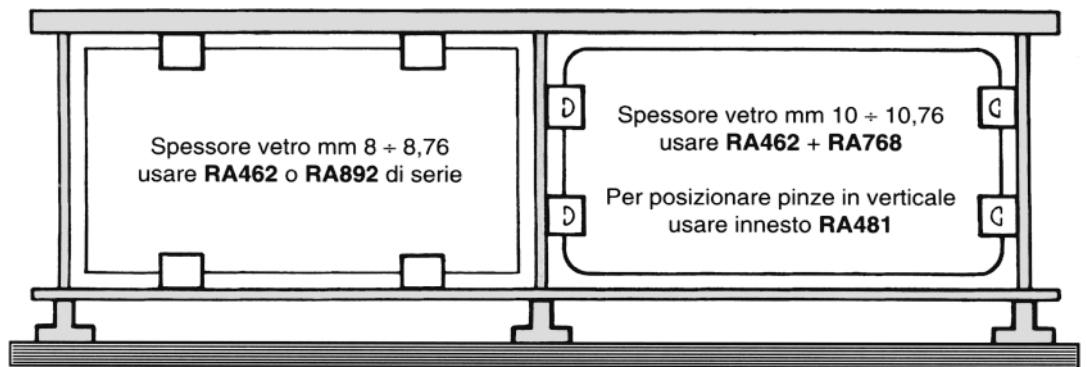
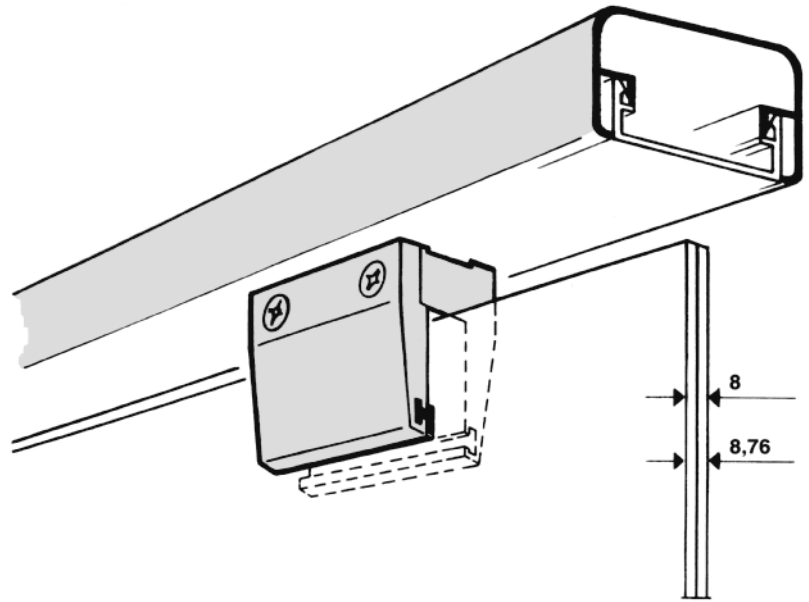
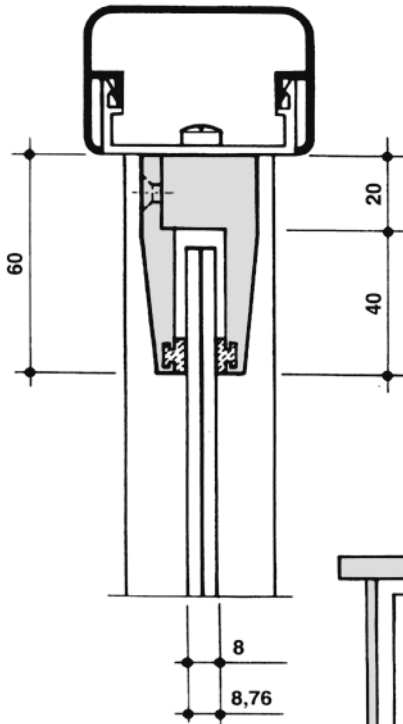
RA909 dx o sx

Supporto a sbalzo ad infilare a 30°.
Porta tubo ø 30.
Vite e grano in acciaio inox.

RA910 dx o sx

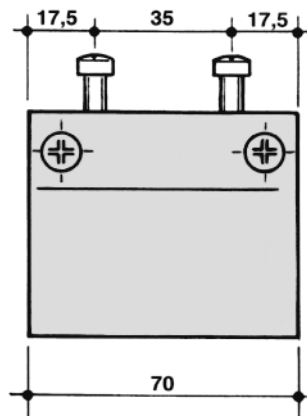
Supporto a sbalzo ad infilare a 30°.
Porta tubo ø 35.
Vite e grano in acciaio inox.





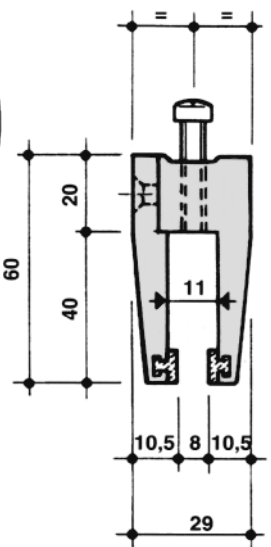
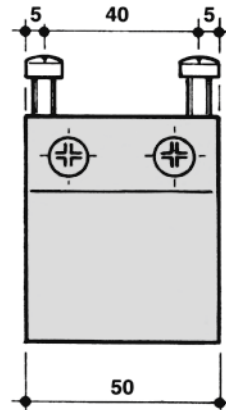
RA462

Supporto a pinza mm 70 porta vetro stratificato o pannello in alluminio estruso, completo di n. 2 viti T.C. M6x14 e n. 2 viti T.S.C. M5x16 in acciaio inox. Guarnizione in giprene nero per spessore vetro mm 8 + 8,76.



RA892

Supporto a pinza ridotta (mm 50) porta vetro stratificato o pannello in alluminio estruso, completo di n. 2 viti T.C. M6x14 e n. 2 viti T.S.C. M5x16 in acciaio inox. Guarnizione in giprene nero per spessore vetro mm 8 + 8,76.



SX.

30°



RA480 SX. o DX.

Supporto a pinza (mm 70) porta vetro stratificato o pannello in alluminio estruso. Inclinata a 30° (sx. o dx.). Completo di n. 2 viti T.C. M6x14 e n. 2 viti T.S.C. M5x16 in acciaio inox. Guarnizione in giprene nero per spessore vetro mm 8 + 8,76.

N.B. Per spessore vetro mm 10 + 10,76 usare RA480 + RA769 (pag. 90).

30°

DX.



Applicazione pinza in orizzontale sul lato sinistro (salendo). Richiedere la sinistra.

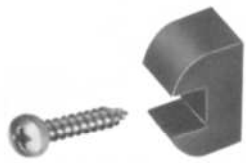
Applicazione pinza in orizzontale sul lato destro (salendo). Richiedere la destra.

VISTA INTERNA.

VISTA INTERNA.

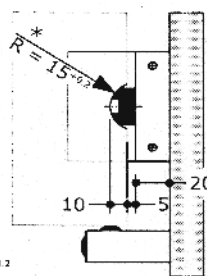
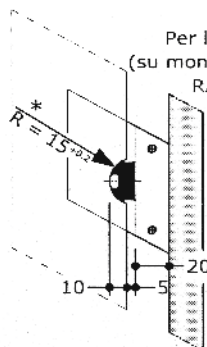
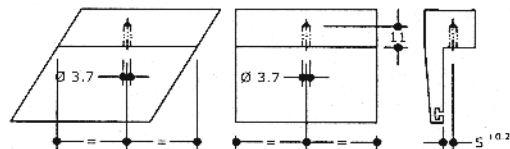
Applicazione pinza in verticale (sul montante) sul lato sinistro (salendo). Richiedere la destra.

Applicazione pinza in verticale (sul montante) sul lato destro (salendo). Richiedere la sinistra.



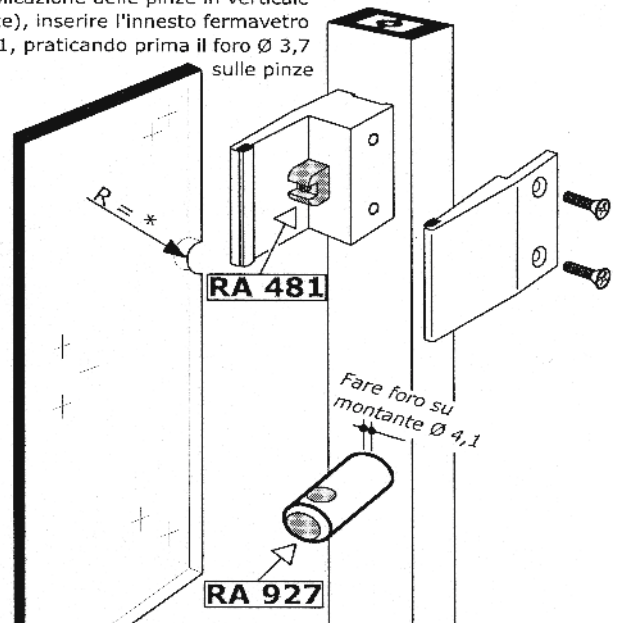
RA 481
Innesto
fermavetro per
RA 462, RA 480

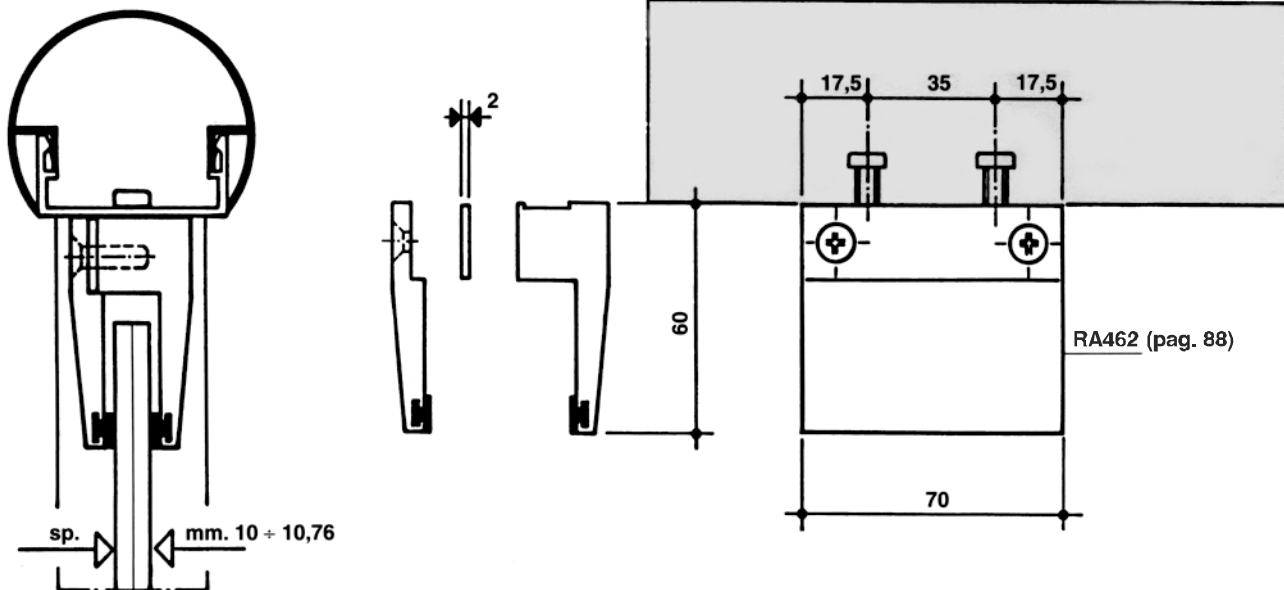
RA 927
fermavetro da
montare
direttamente su
piantone 40x20



ATTENZIONE!

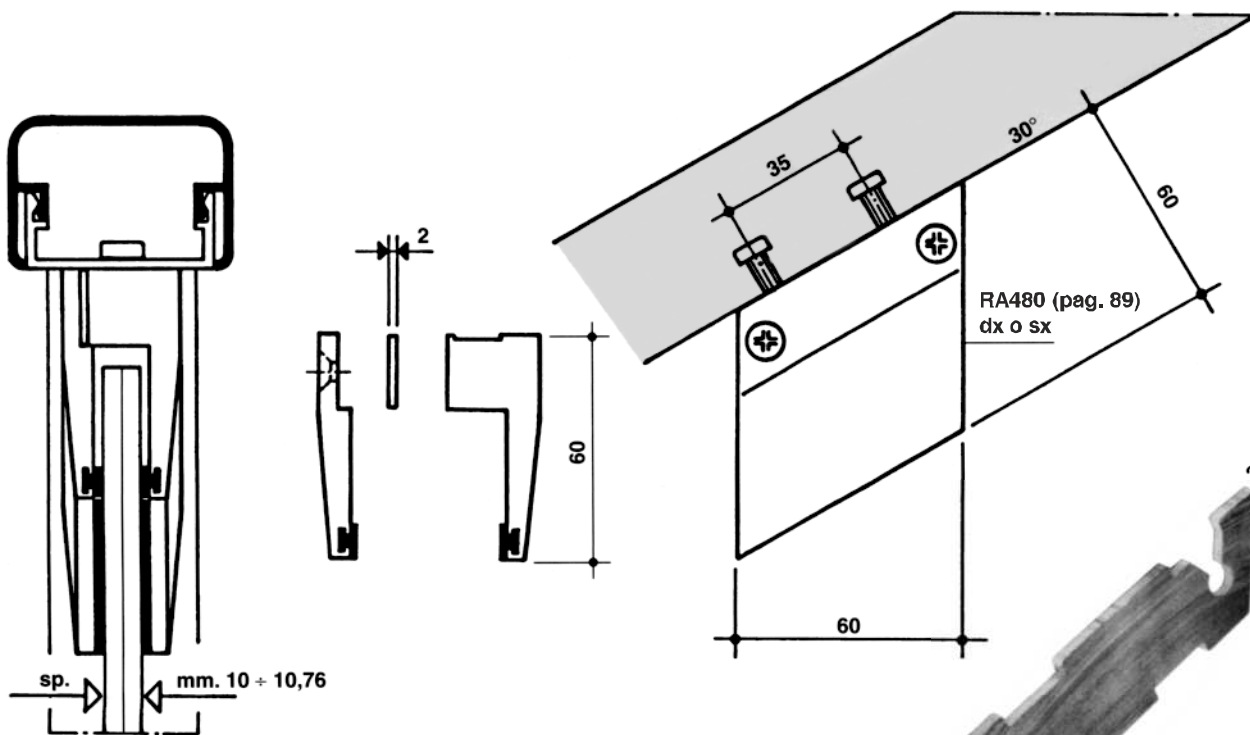
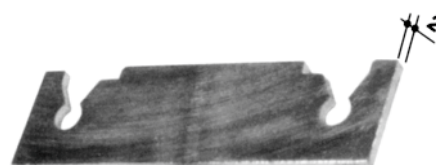
Per l'applicazione delle pinze in verticale (su montante), inserire l'innesto fermavetro RA481, praticando prima il foro Ø 3,7 sulle pinze





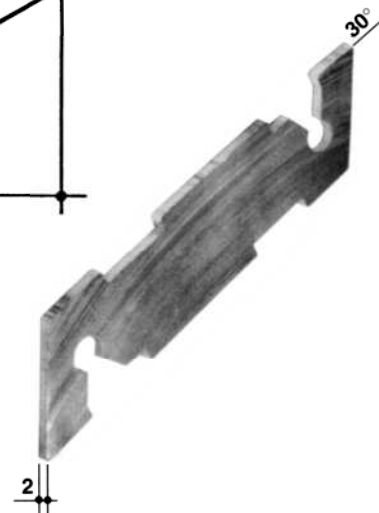
RA768

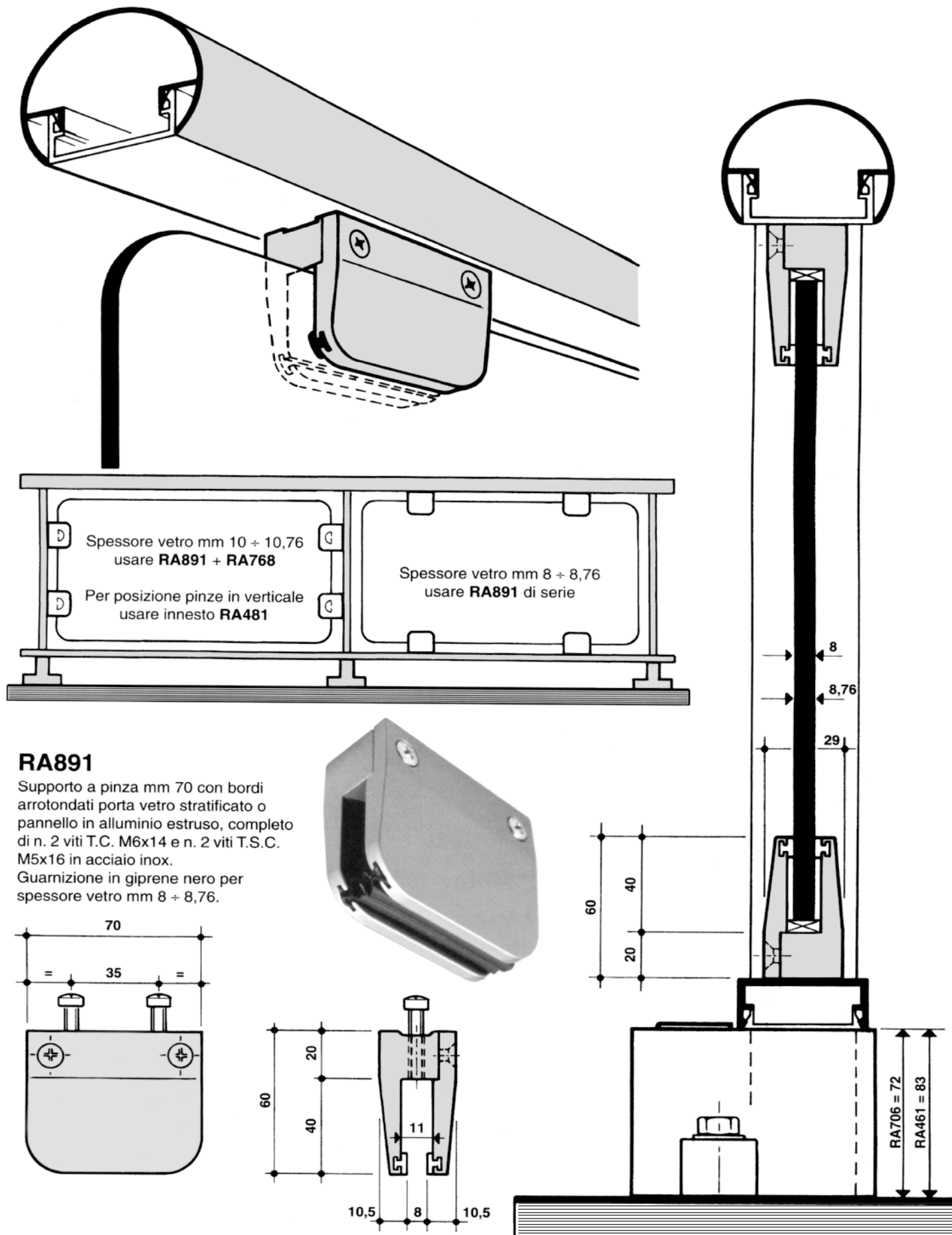
Piastrina diritta di spessoramento, in alluminio estruso per pinza RA462-RA891 per spessore vetro o pannello mm. 10 ± 10,76.

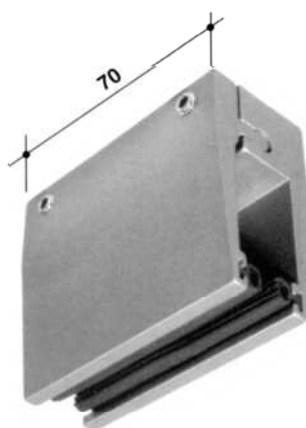
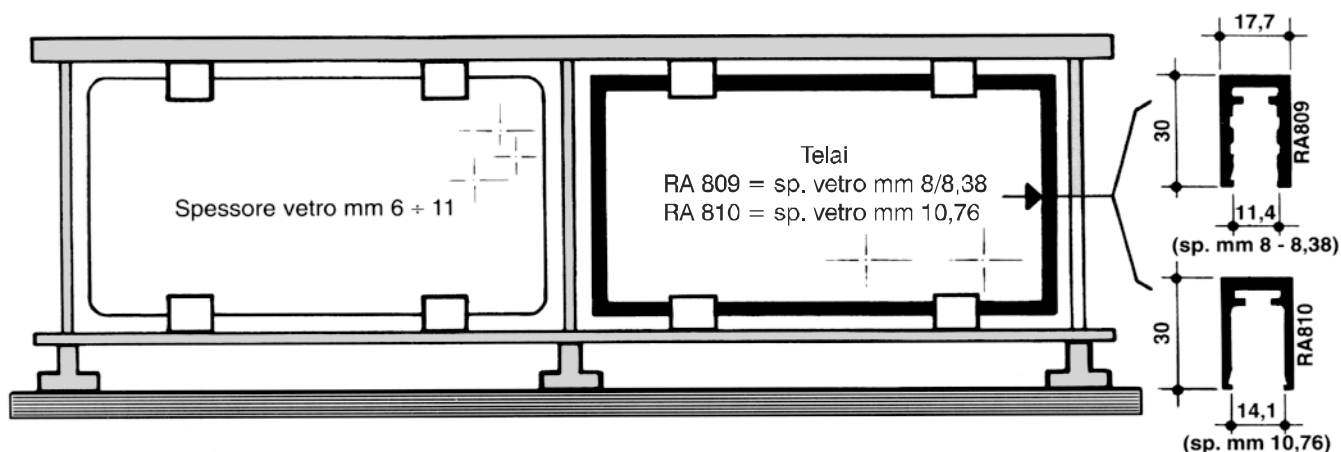


RA769

Piastrina inclinata a 30° di spessoramento in alluminio estruso per pinza RA480 dx e sx per spessore vetro o pannello mm. 10 ± 10,76.



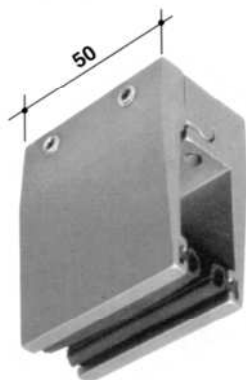




RA905

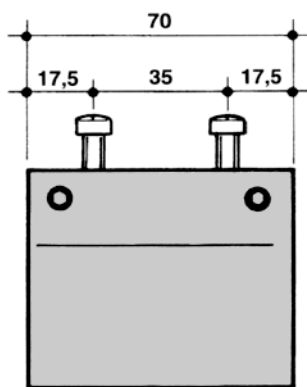
Supporto a pinza (mm 70) per vetro (stratificato) o pannello per spessori da mm 6 a mm 11, con possibilità di innesto del telaio porta vetro. Vite e grani in acciaio inox, guarnizione in giprene nero.

Posizione delle pinze solamente in orizzontale



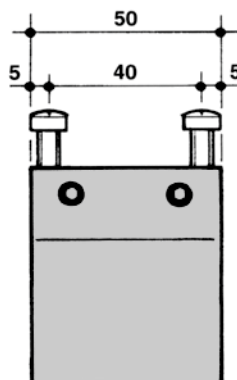
RA906

Supporto a pinza ridotta (mm 50) per vetro stratificato o pannello per spessori da mm 6 a mm 11, con possibilità di innesto del telaio porta vetro (stratificato). Vite e grani in acciaio inox, guarnizione in giprene nero.



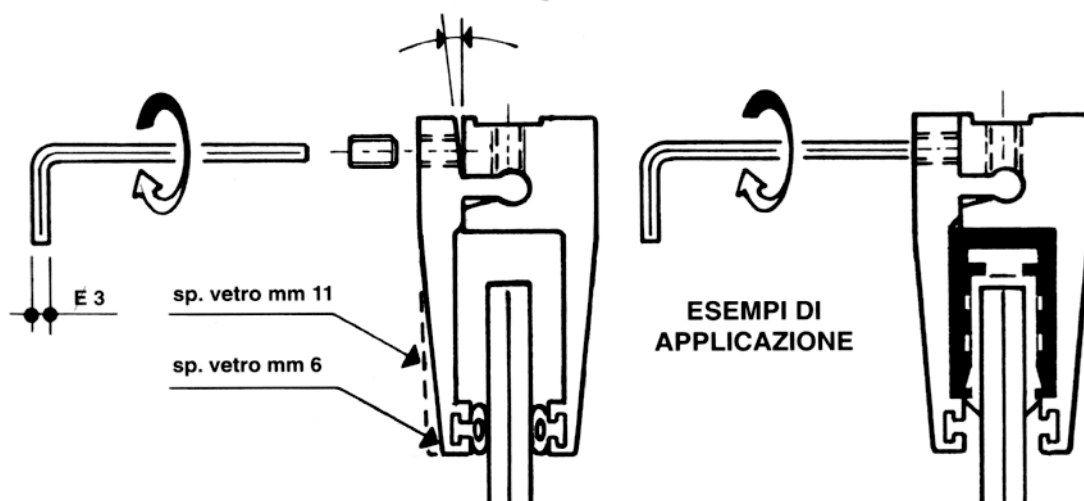
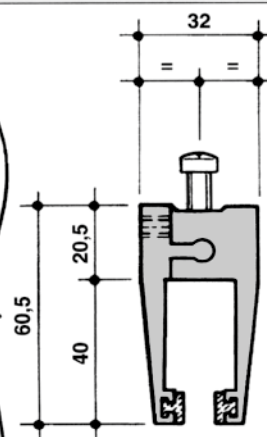
N° MI 2000U 000144

MODELLO DEPOSITATO

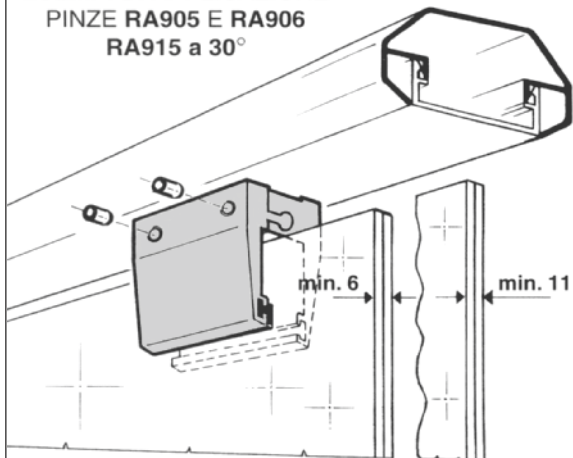


N° MI 2000U 000144

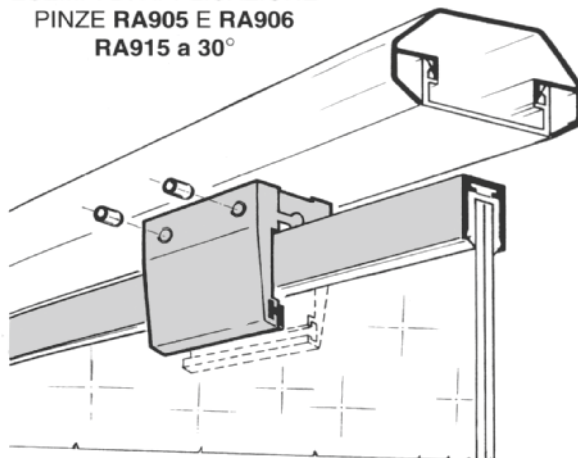
MODELLO DEPOSITATO



ESEMPI DI APPLICAZIONE
PINZE RA905 E RA906
RA915 a 30°



ESEMPI DI APPLICAZIONE
PINZE RA905 E RA906
RA915 a 30°



RA 930

Guarnizione in PVC nero
per vetro sp. mm 10/10,76

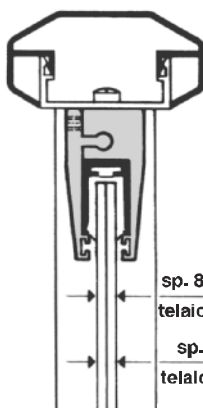


RG 46

Guarnizione in PVC nero
per vetro sp. mm 8/8,38

RA809 = Profilo 800440 per vetro mm 8 + 8,38 (grezzo)

RA810 = Profilo 800439 per vetro mm 10,76 (grezzo)

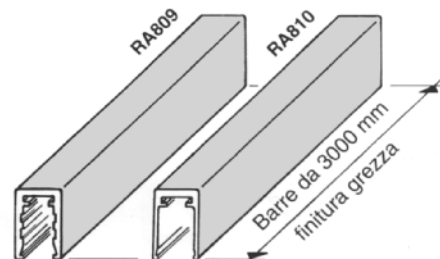


sp. 8 + 8,38

telaio RA809

sp. 10,76

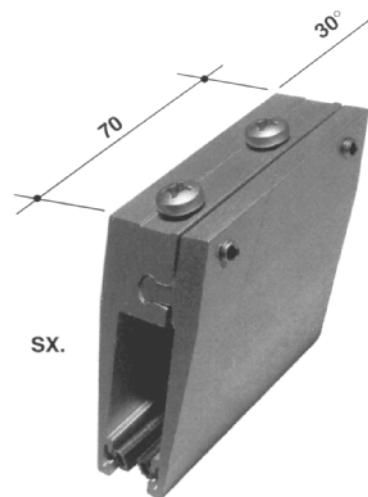
telaio RA810



RA809

RA810

Barre da 3000 mm
finitura grezza



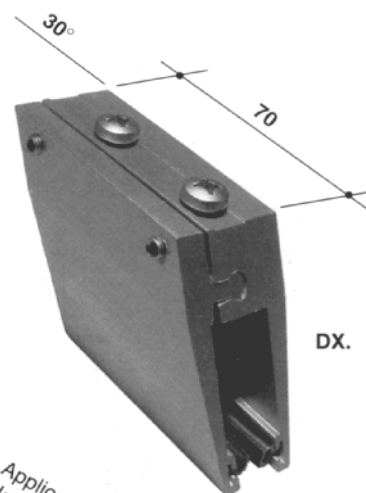
SX.

RA915 sx. o dx.

Supporto a pinza (mm 70) per vetro
(stratificato) o pannello per spessori da
mm 6 a mm 11, con possibilità di
innesto del telaio porta vetro.

Inclinata a 30° (sx. o dx.)

Vite e grani in acciaio inox, guarnizione
in giprene nero.



DX.

Applicazione pinza in orizzontale sul lato
sinistro (salendo). Richiedere la sinistra.

VISTA INTERNA.

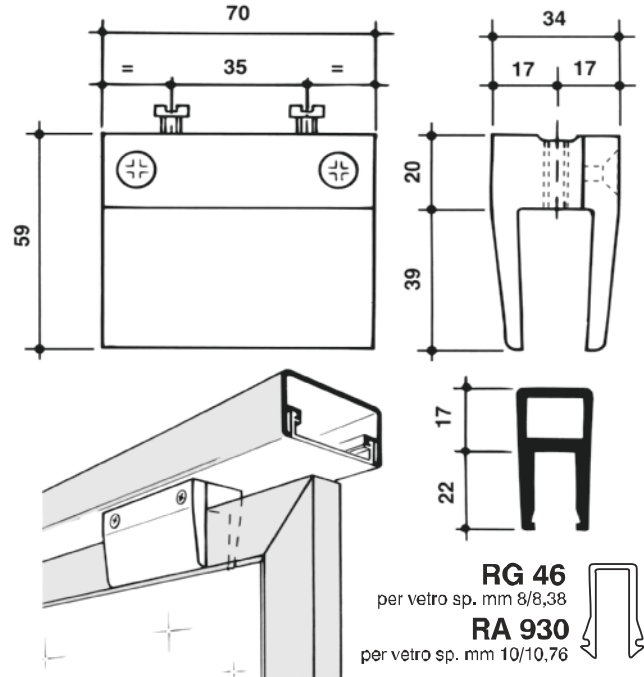
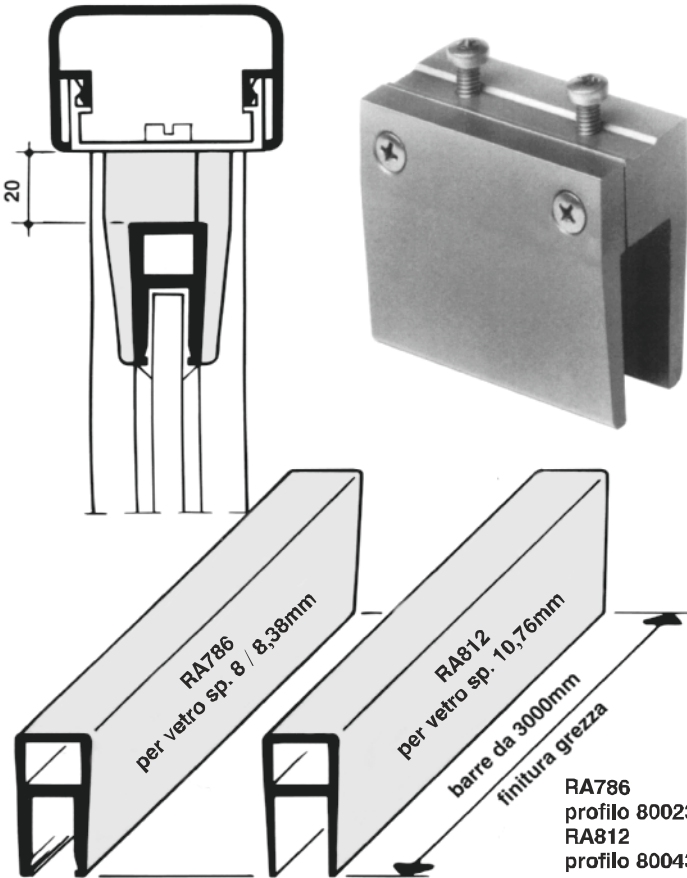
Applicazione pinza in orizzontale sul lato
destra (salendo). Richiedere la destra.

VISTA INTERNA.

Posizione delle pinze
solamente in orizzontale

RA659

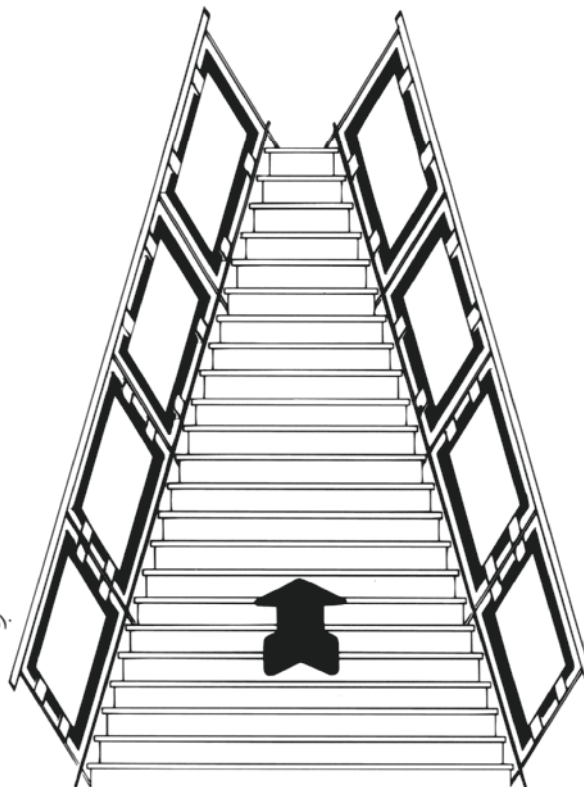
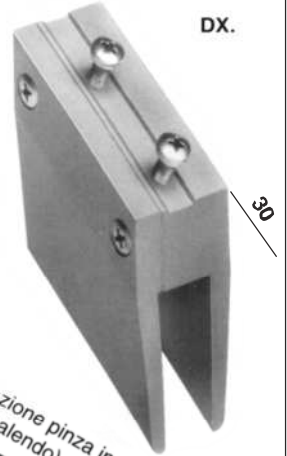
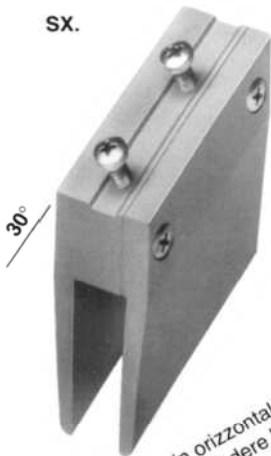
Supporto a pinza per intelaiatura in alluminio estruso. Completo di n. 2 viti T.C. M6x14 e n. 2 viti T.S.C. M5x16 in acciaio inox.



SX.

RA660 SX. o DX.

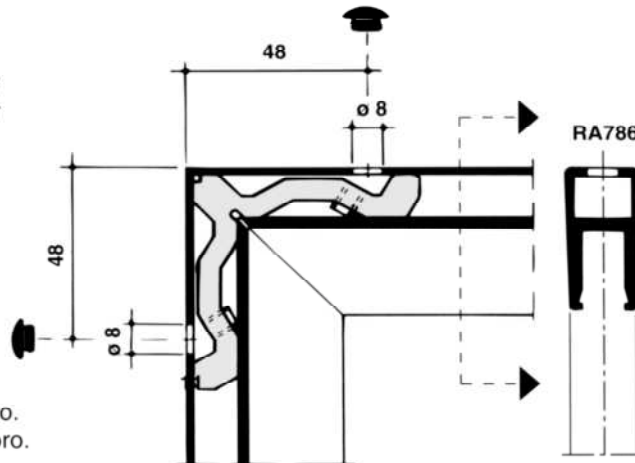
Supporto a pinza per intelaiatura in alluminio estruso. Inclinato a 30° (sx. o dx.). Completo di n. 2 viti T.C. M6x14 e n. 2 viti T.S.C. M5x16 in acciaio inox.





RA661

Squadra a 90° in alluminio estruso.
Completo di grani e tappi chiudiforo.



RA786

profilo 800232
per vetro
sp. mm 8/8,38

RA812

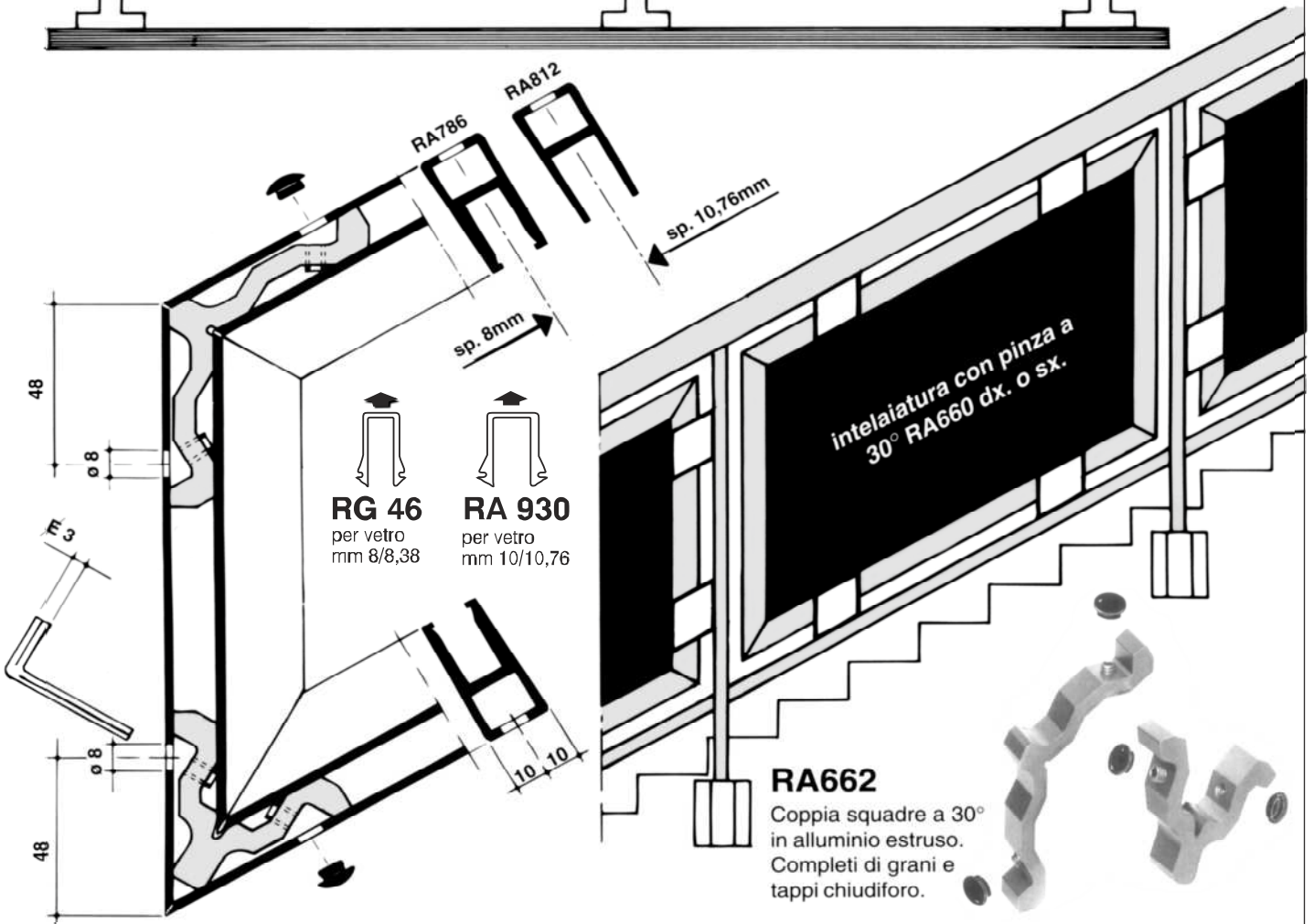
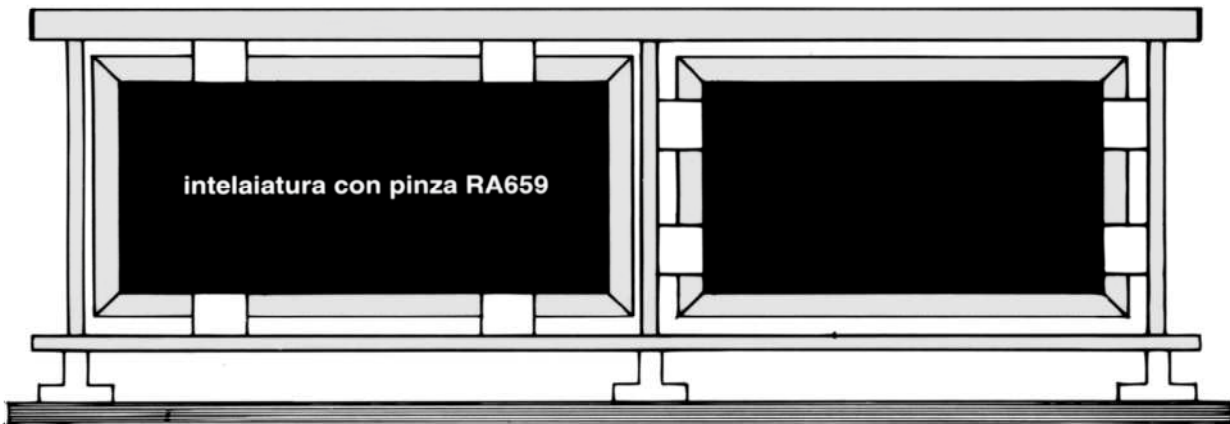
profilo 800438
per vetro
sp. mm 10 ÷ 10,76

RG 46

per vetro sp. mm 8,8,38

RA 930

per vetro sp. mm 10/10,76



RG 46

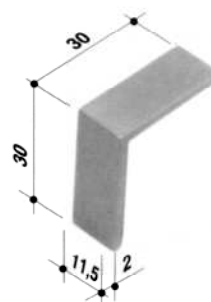
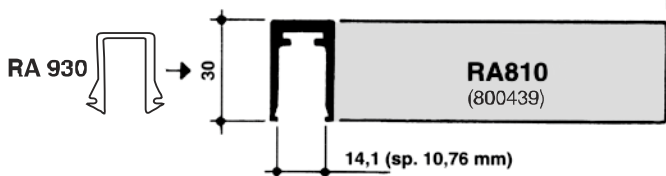
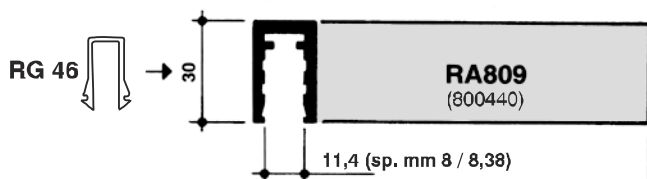
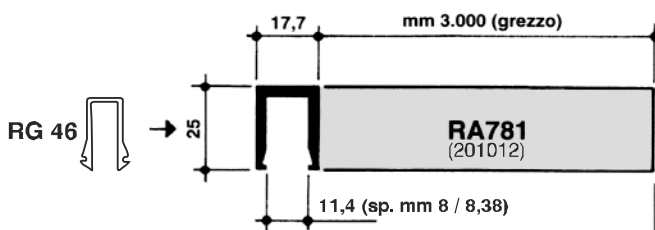
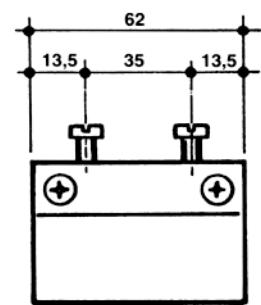
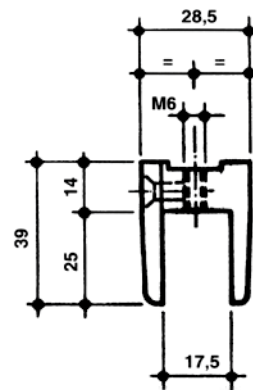
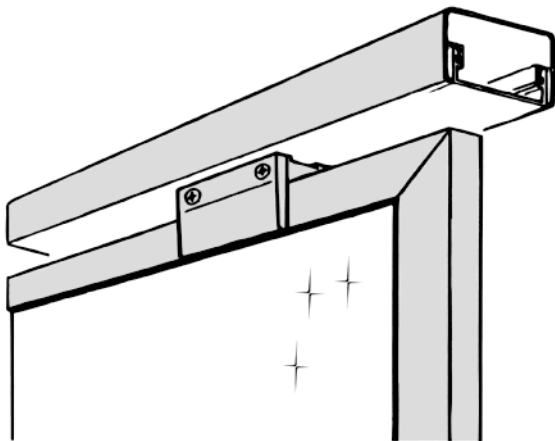
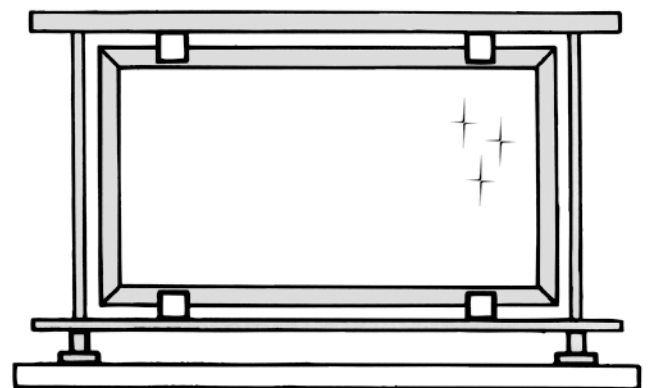
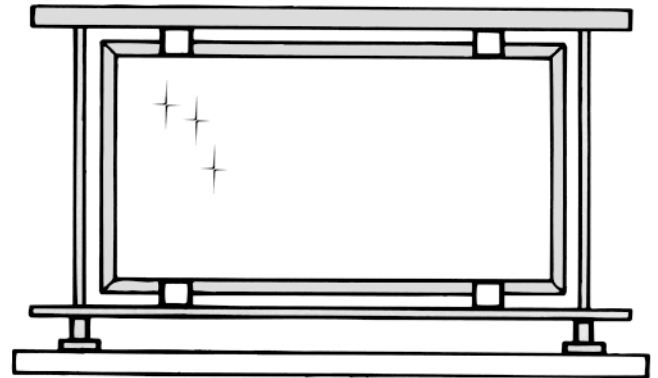
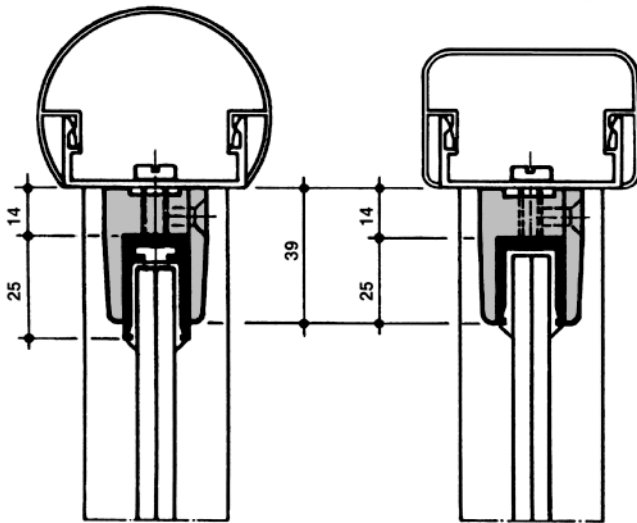
per vetro
mm 8/8,38

RA 930

per vetro
mm 10/10,76

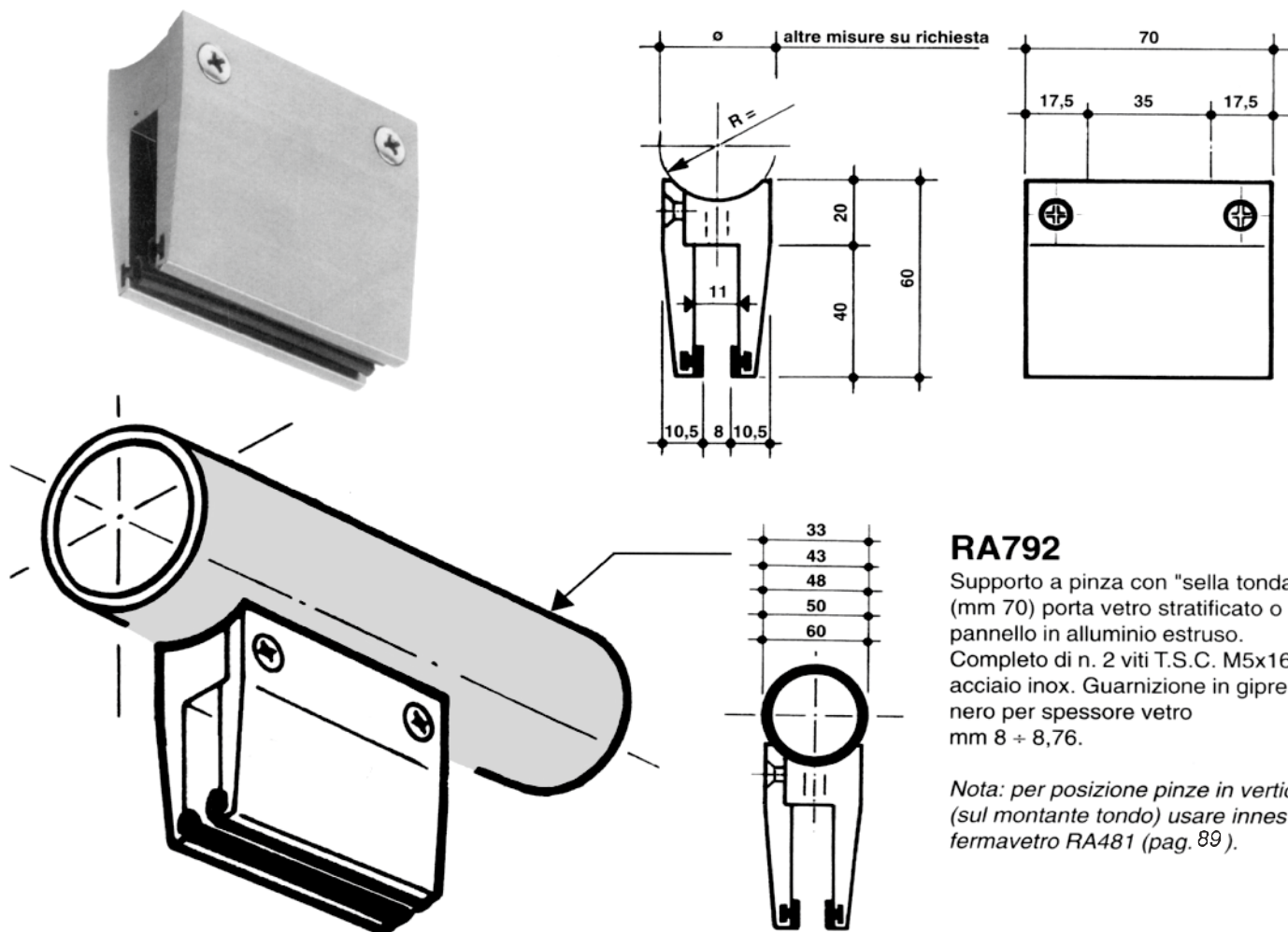
RA662

Coppia squadre a 30°
in alluminio estruso.
Completi di grani e
tappi chiudiforo.



RA806
Angolare guida tenuta angoli
telai 800439 - 800440
RA809 - RA810

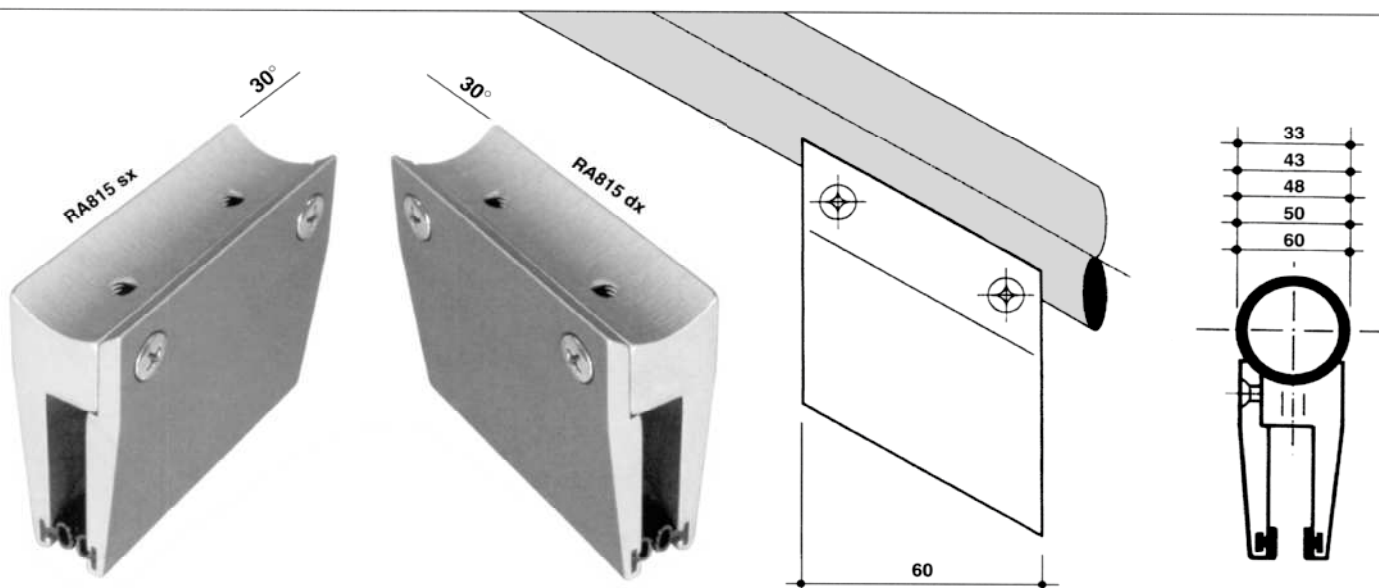
RA805
Supporto basso a "pinza" per
intelaiatura. Viti in acciaio inox.



RA792

Supporto a pinza con "sella tonda" (mm 70) porta vetro stratificato o pannello in alluminio estruso. Completo di n. 2 viti T.S.C. M5x16 in acciaio inox. Guarnizione in giprene nero per spessore vetro mm 8 + 8,76.

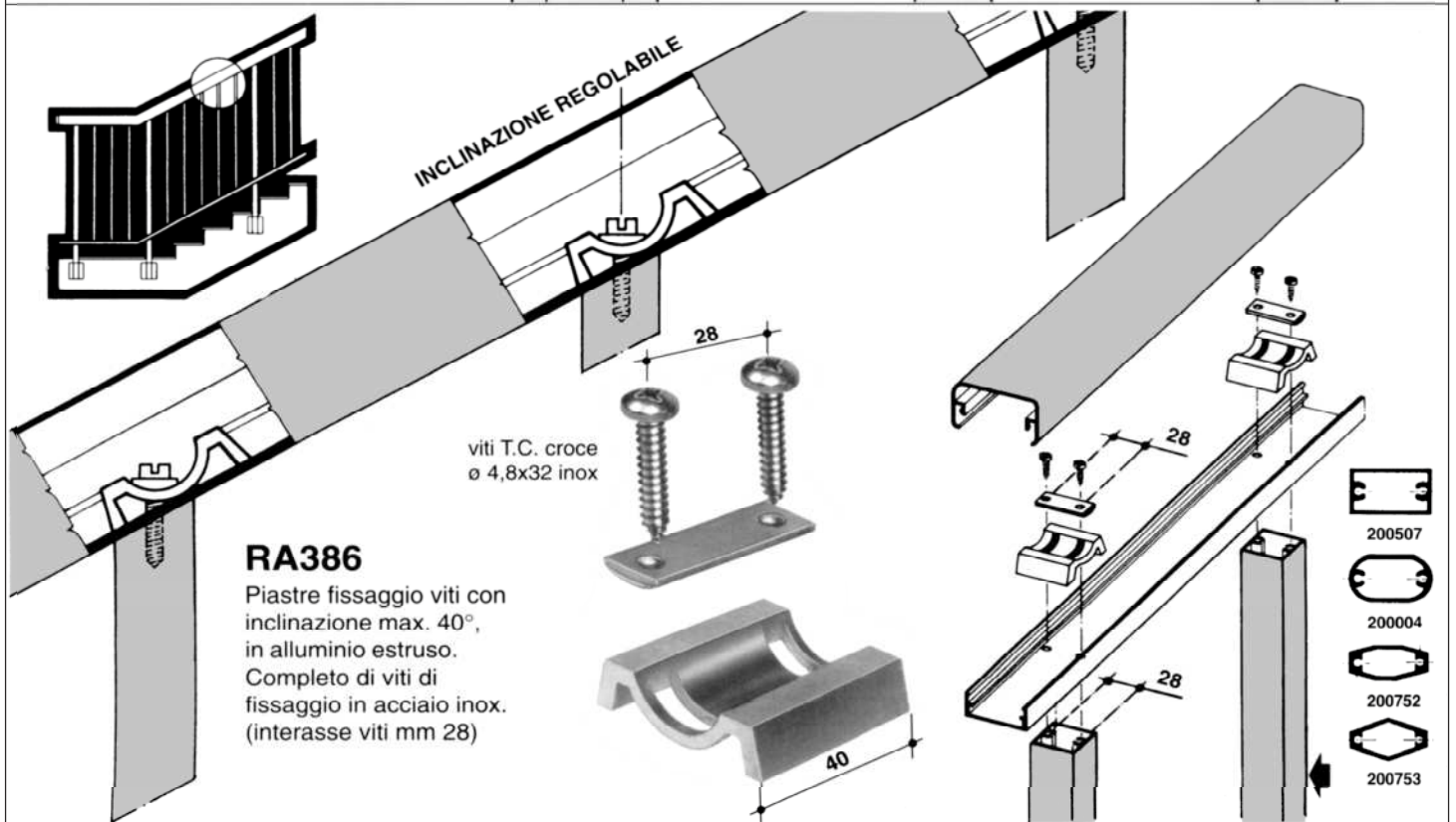
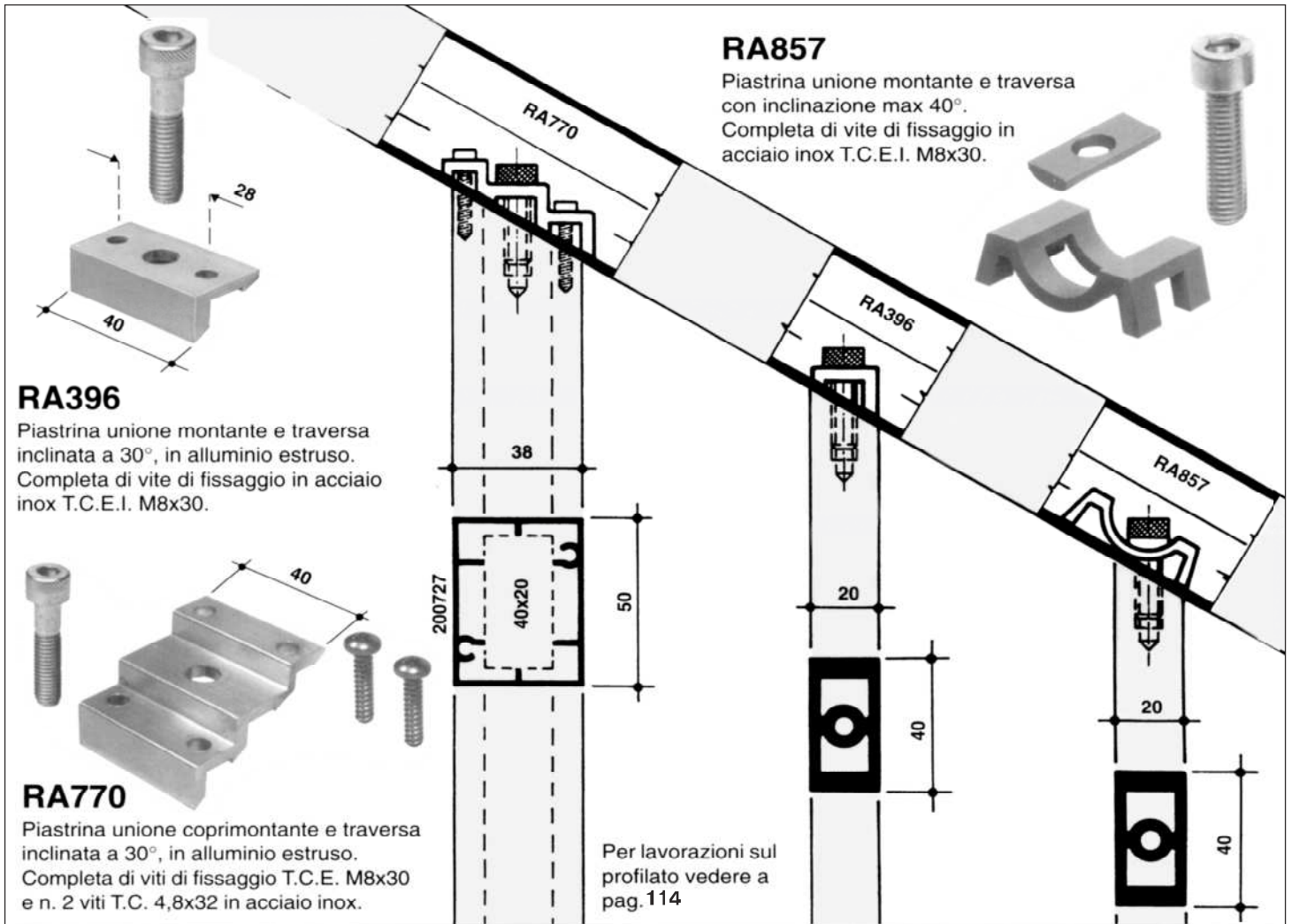
Nota: per posizione pinze in verticale (sul montante tondo) usare innesto fermavetro RA481 (pag. 89).

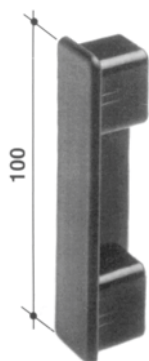


RA815 sx. o dx.

Supporto a pinza (mm 60) con "sella tonda" porta vetro stratificato o pannello in alluminio estruso. Completo di n. 2 viti T.S.C. M15x16 in acciaio inox. Guarnizione in giprene nero per spessore vetro 8 + 8,76.

Nota: per posizione pinze in verticale (sul montante tondo) usare innesto fermavetro RA481 (pag. 89), inoltre preghiamo documentarsi a pag. 89, seguendo le applicazioni della mano (destra o sinistra) a secondo del tipo di applicazione.



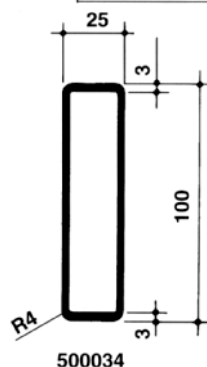
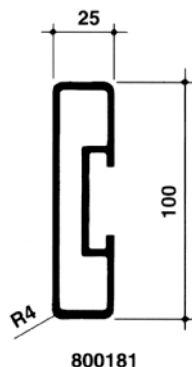
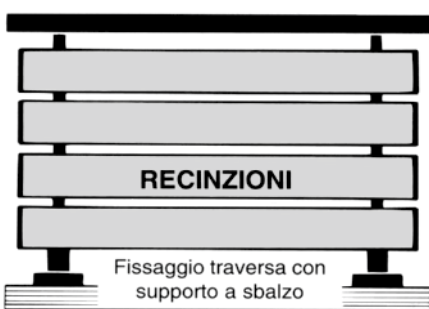
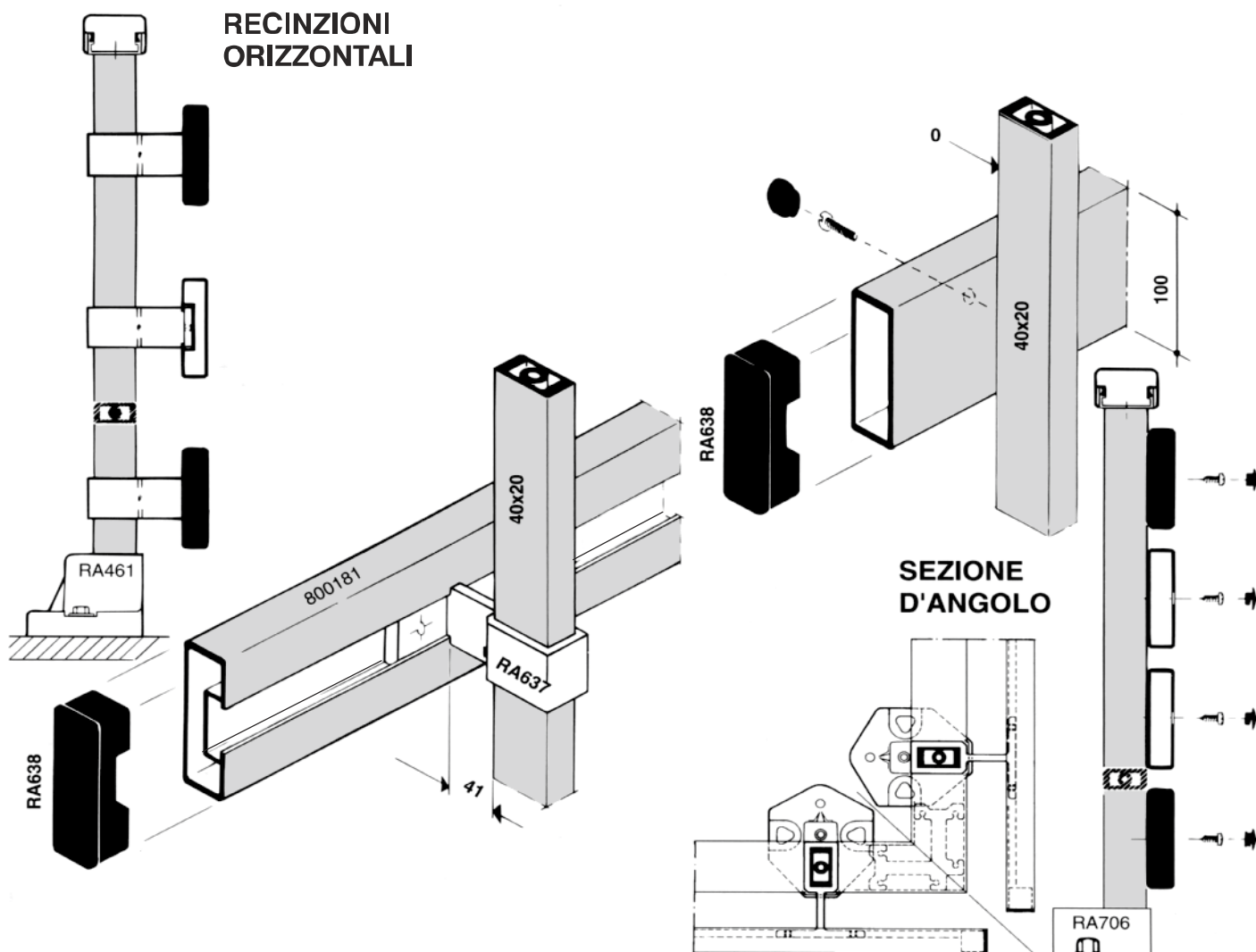


RA638
Tappo terminale in
nylon nero per
800181 e 500034.

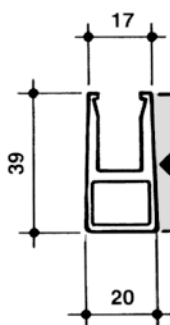
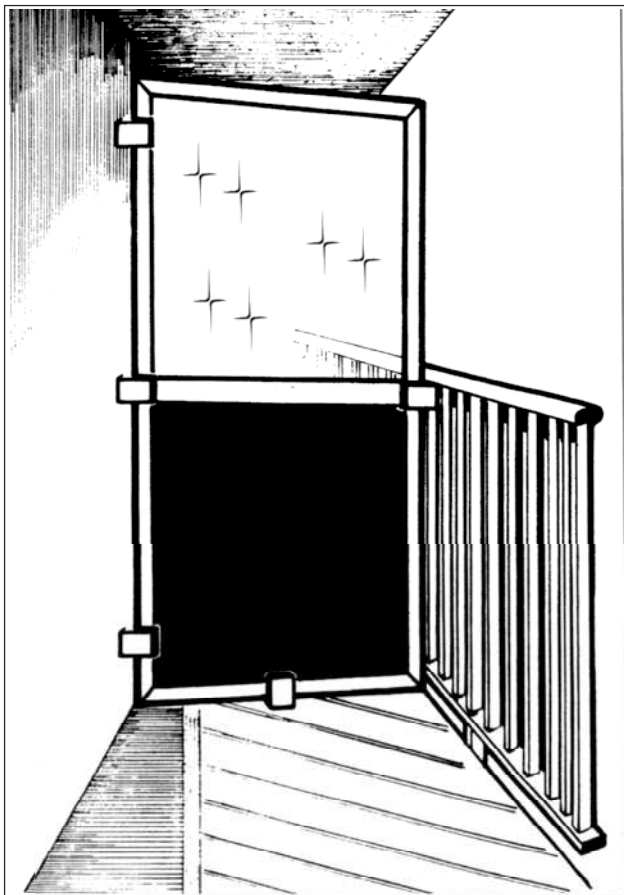


RA637 (*)
Supporto a sbalzo fissaggio
traversa 800181 in alluminio
estruso, grani in acciaio inox.

**RECINZIONI
ORIZZONTALI**



(*) ACCESSORI SU RICHIESTA



RA786 Telaio portavetro sp. 8 mm

RA812 Telaio portavetro sp. 10,76 mm

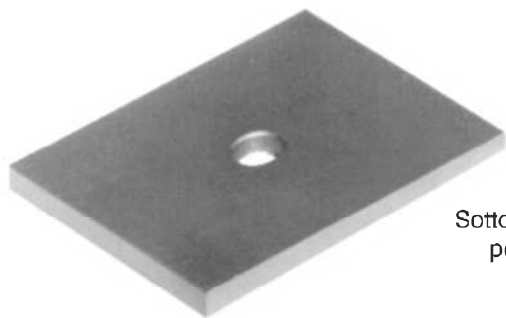
L = mm 3000

FINITURA GREZZA

**STAFFA PER
DIVISORI
BALCONI**

RA736

Staffa con grano di
regolazione.
Grano e viti in acciaio inox.



(*) RA739

Sottopiastra inclinata a 2°
per staffa a pavimento

RA740

Ancoraggio staffa sul
passamano laterale con
rivetti, dado autobloc-
cante, viti T.E. M8x20
e T.C.E.I. M8x40 in
acciaio inox.



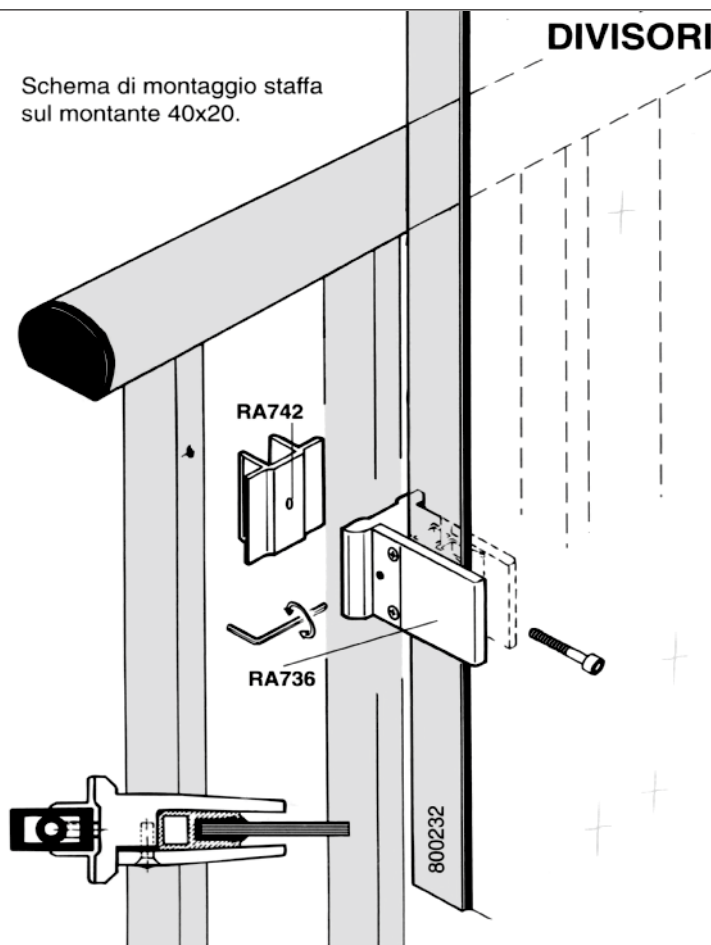
RA742 (*)

Ancoraggio con innesto
sulla piantana 40x20
con vite T.C.E.I. M8x30
in acciaio inox.

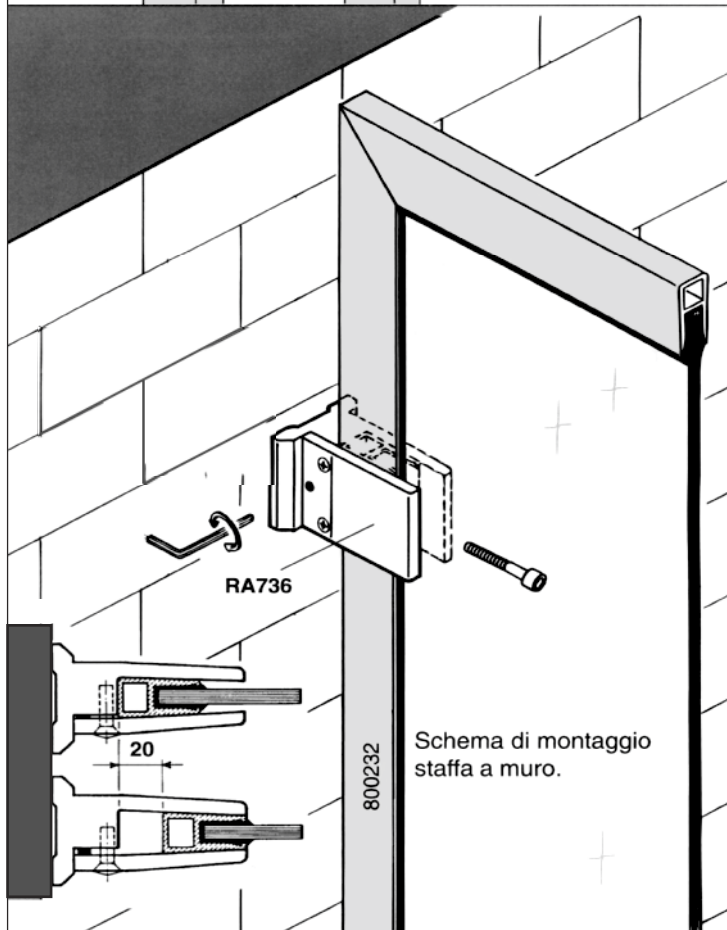
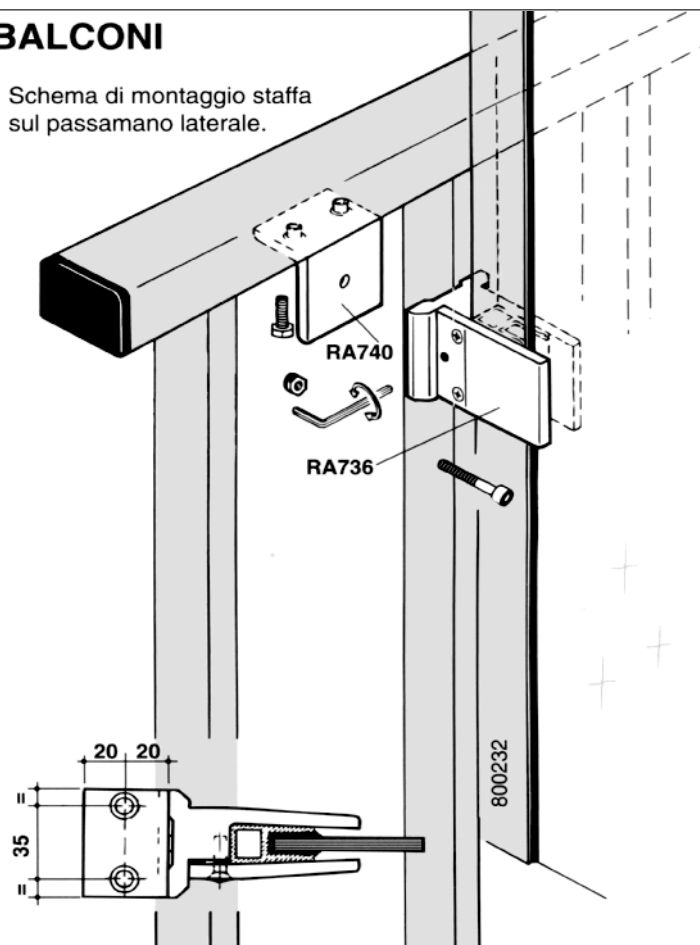


DIVISORI BALCONI

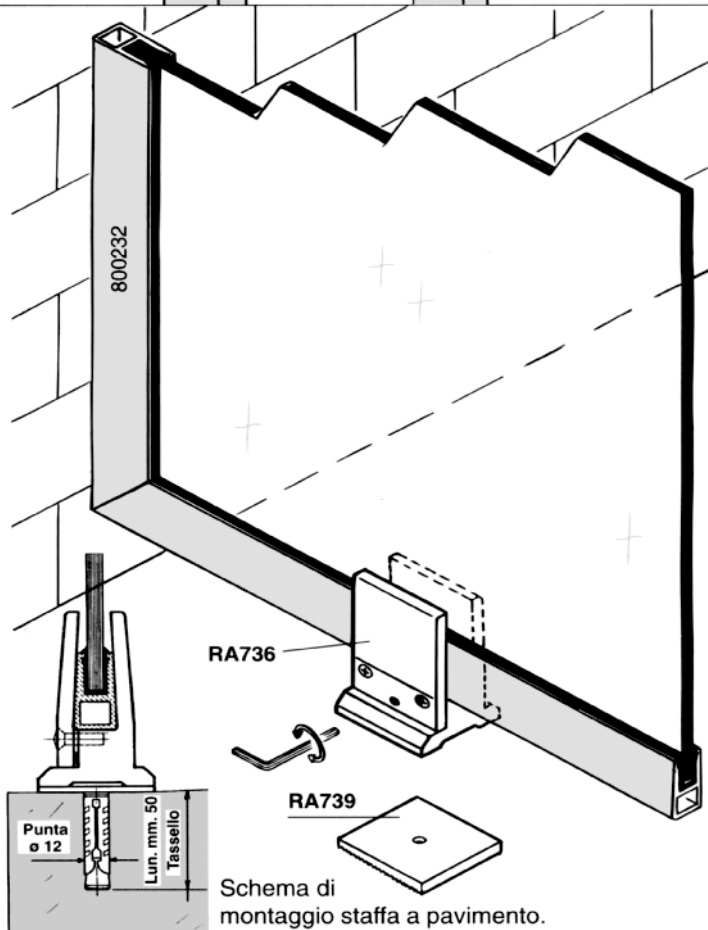
Schema di montaggio staffa sul montante 40x20.



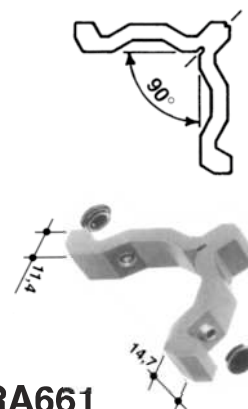
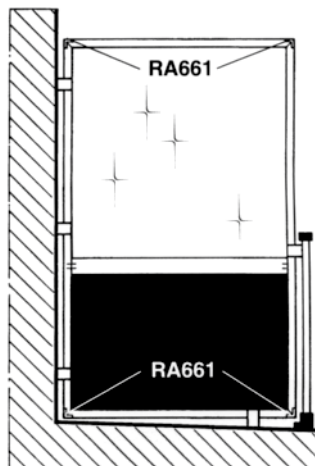
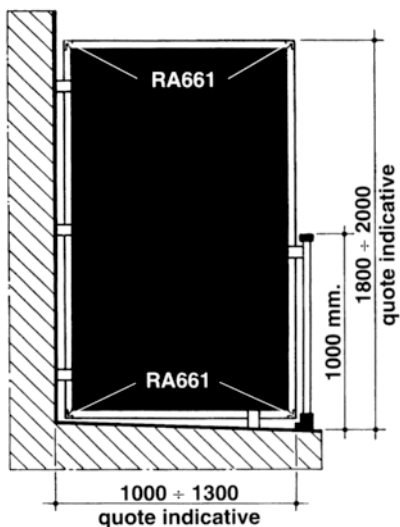
Schema di montaggio staffa sul passamano laterale.



Schema di montaggio staffa a muro.

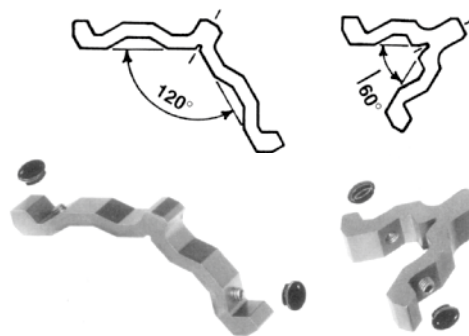
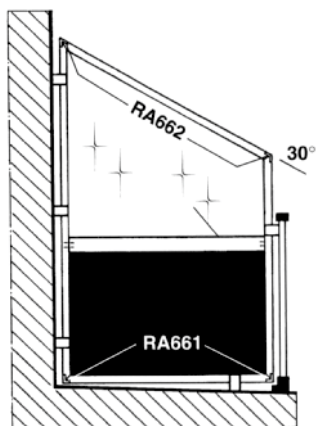


Schema di montaggio staffa a pavimento.



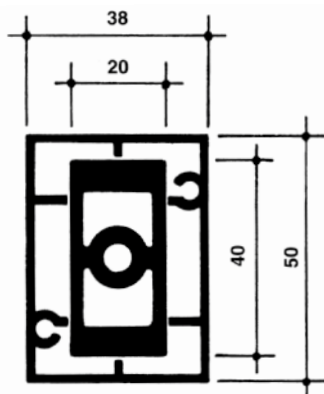
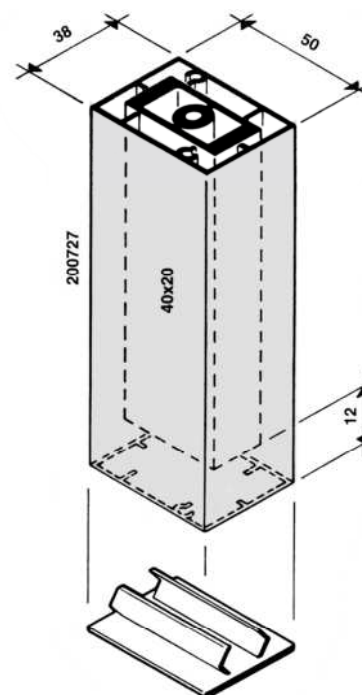
RA661

Squadra a 90° in alluminio estruso per 800232 - 800438. Completa di grani inox e tappi chiudiforo.



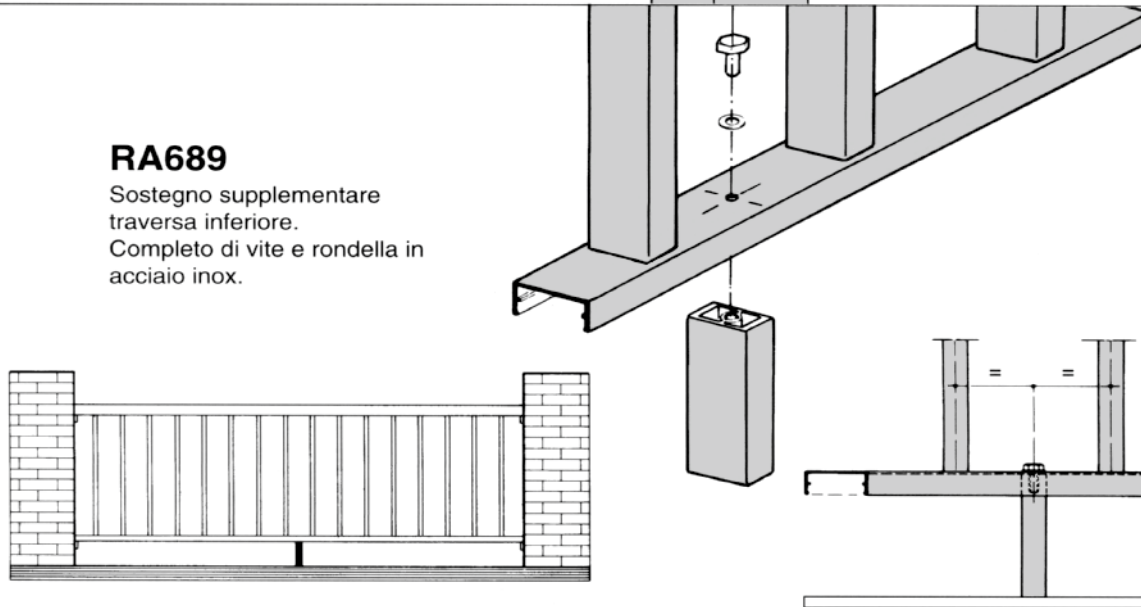
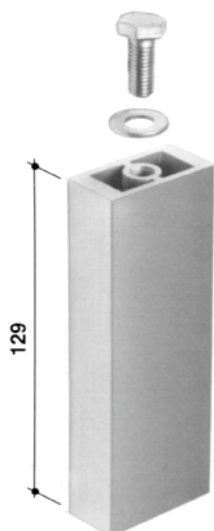
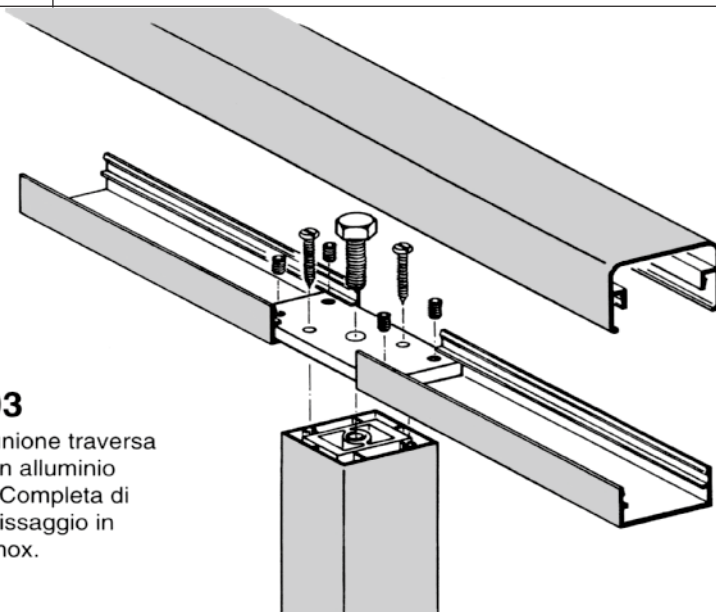
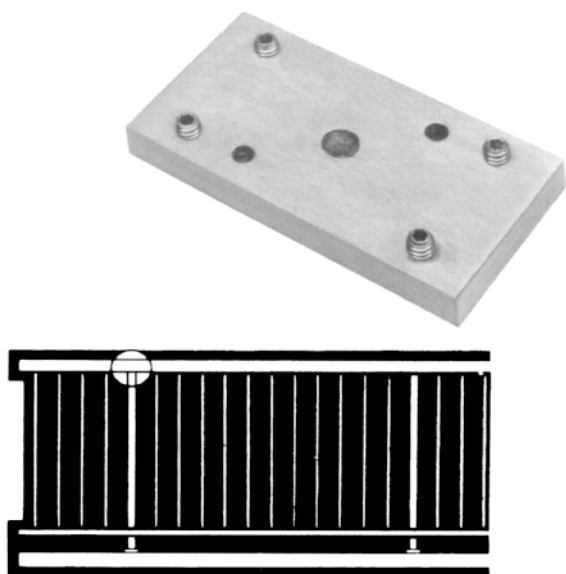
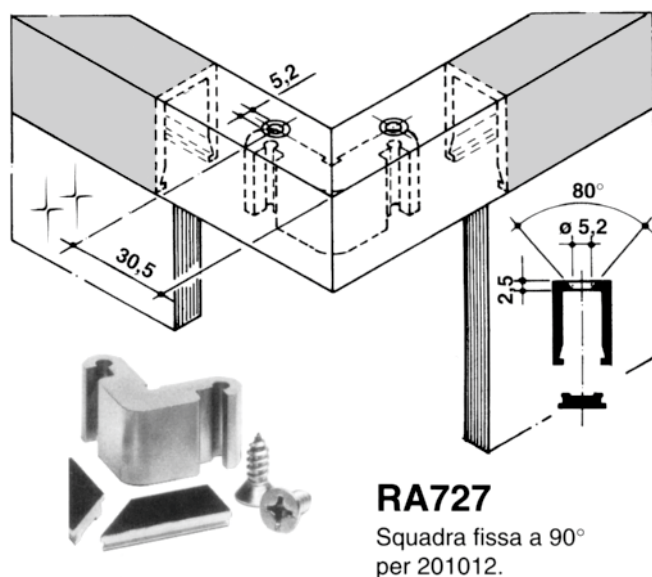
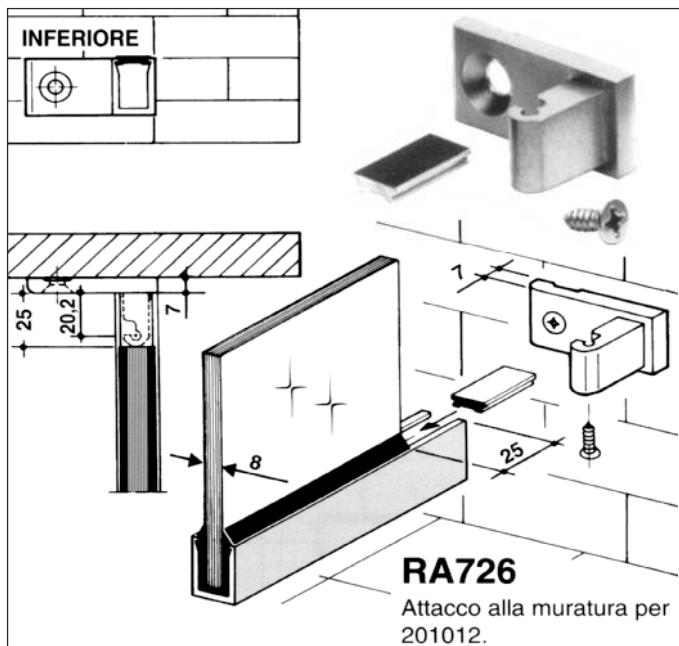
RA662

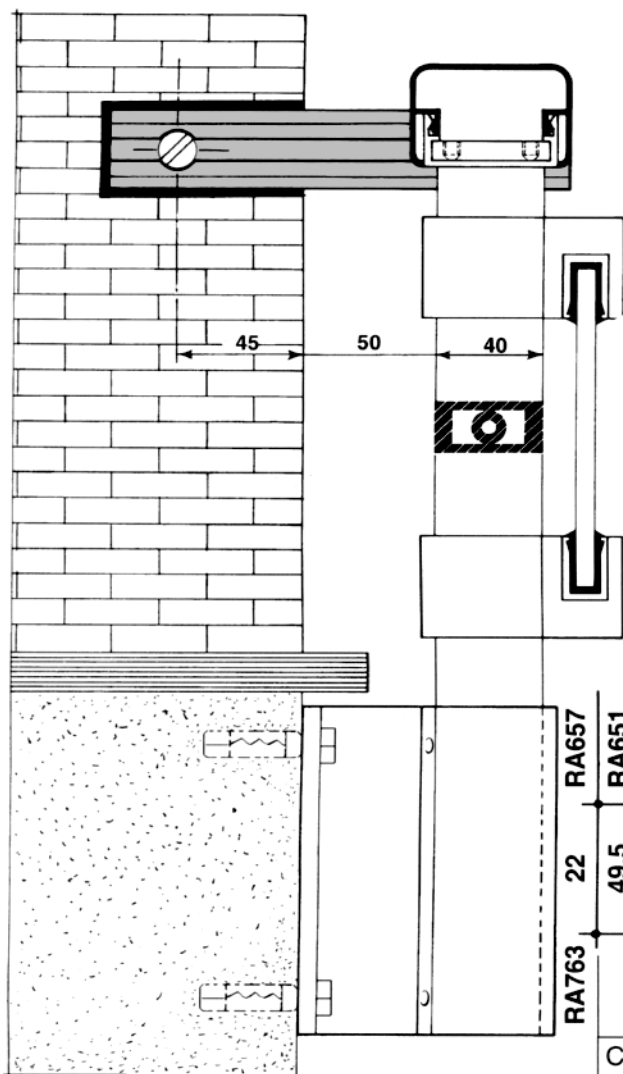
Coppia squadre a 30° in alluminio estruso per 800232 - 800438. Completa di grani inox e tappi chiudiforo.



(*) RA820

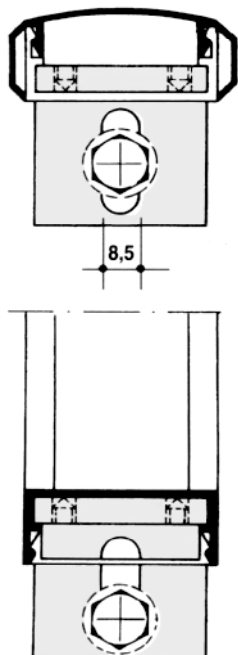
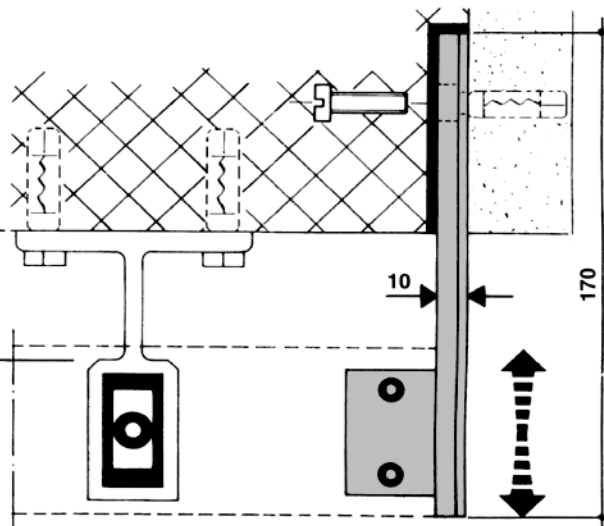
Tappo terminale in alluminio per profilo 200727





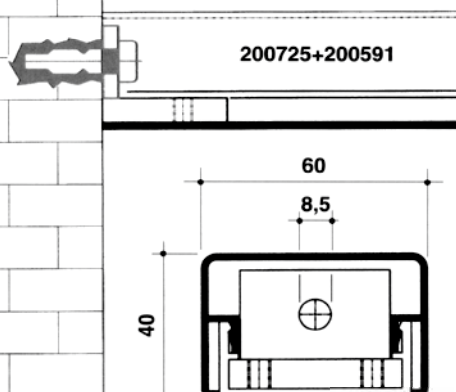
RA469

Piastrina fissaggio alla muratura a sbalzo regolabile in alluminio estruso. Completi di grani di fissaggio in acciaio inox.



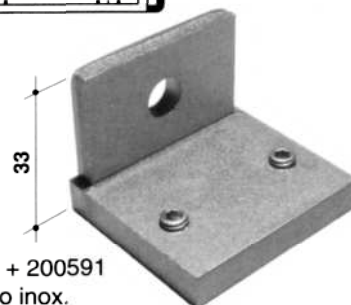
RA389

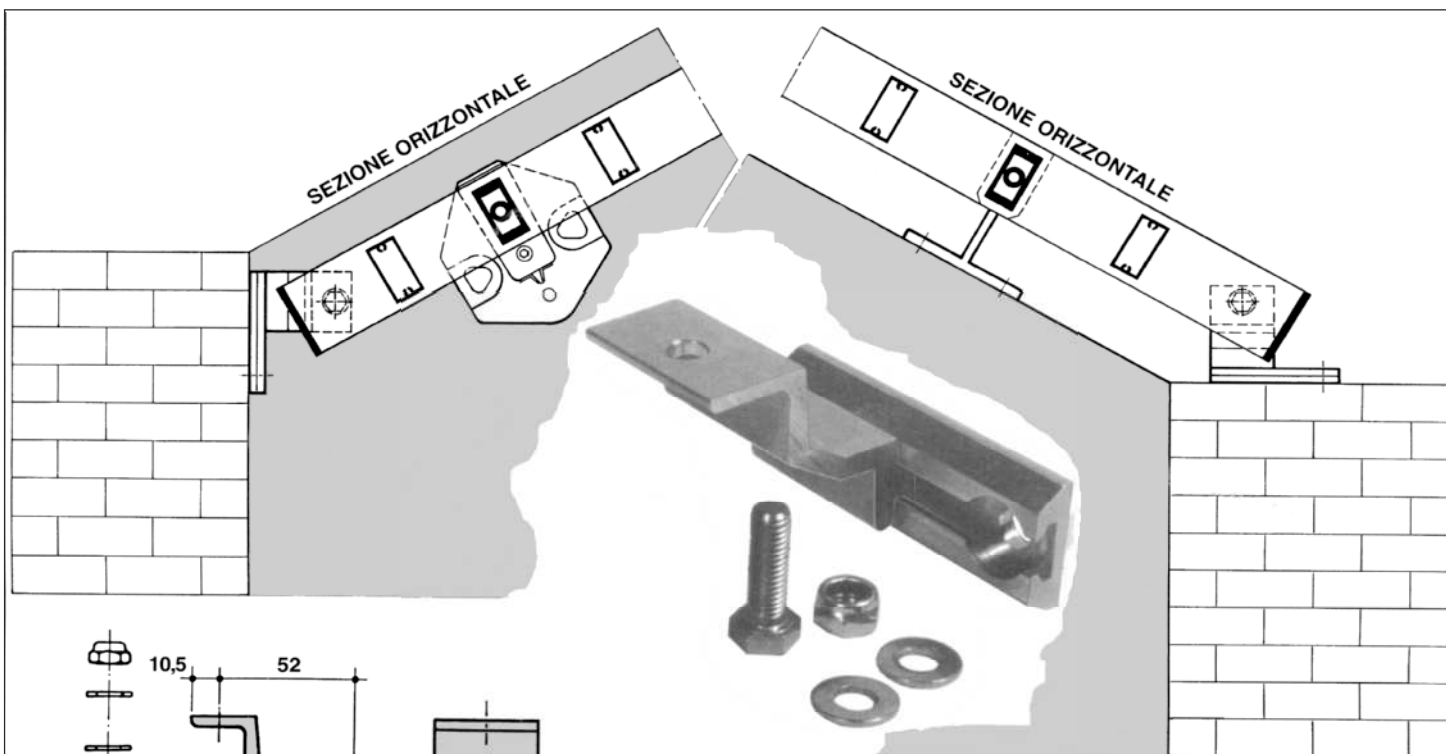
Terminale di fissaggio alla muratura in alluminio estruso. Completi di grani di fissaggio in acciaio inox.



RA914

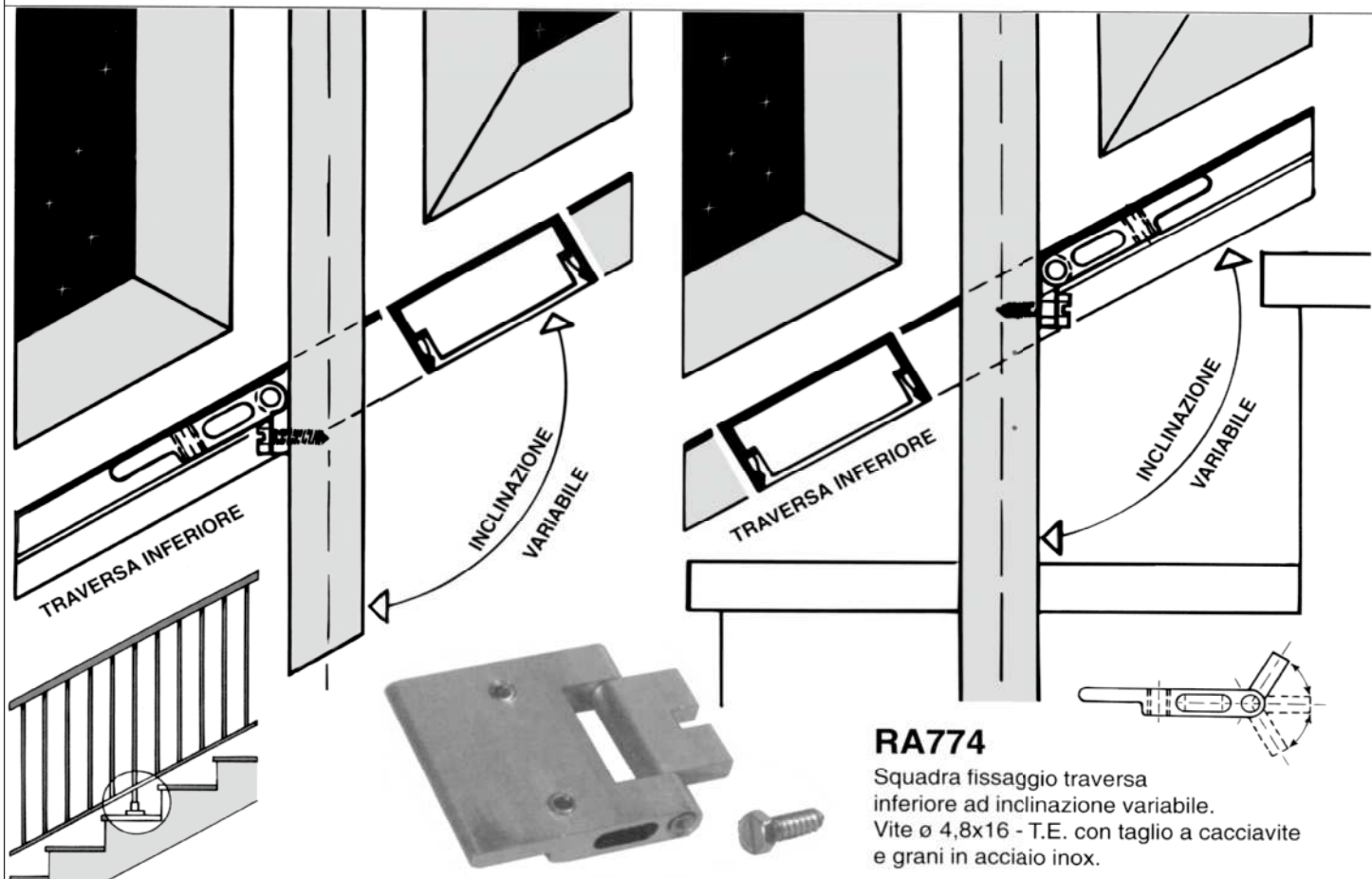
Terminale di fissaggio alla muratura in alluminio estruso sui profili 200725 + 200591 completi di grani in acciaio inox.





RA773

Supporto terminale attacco al muro regolabile.
Vite , dado autobloccante e rondelle in acciaio inox.



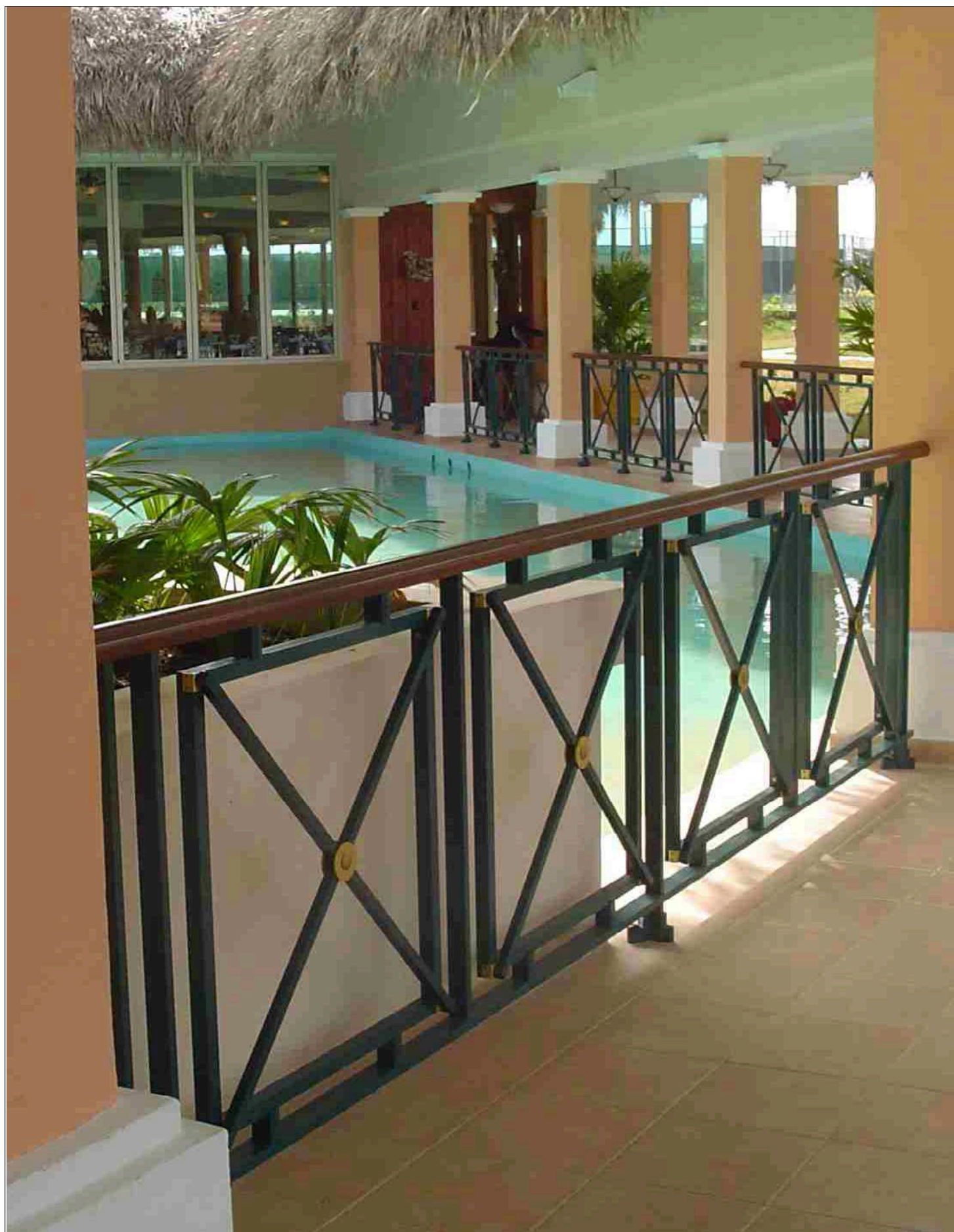
RA774

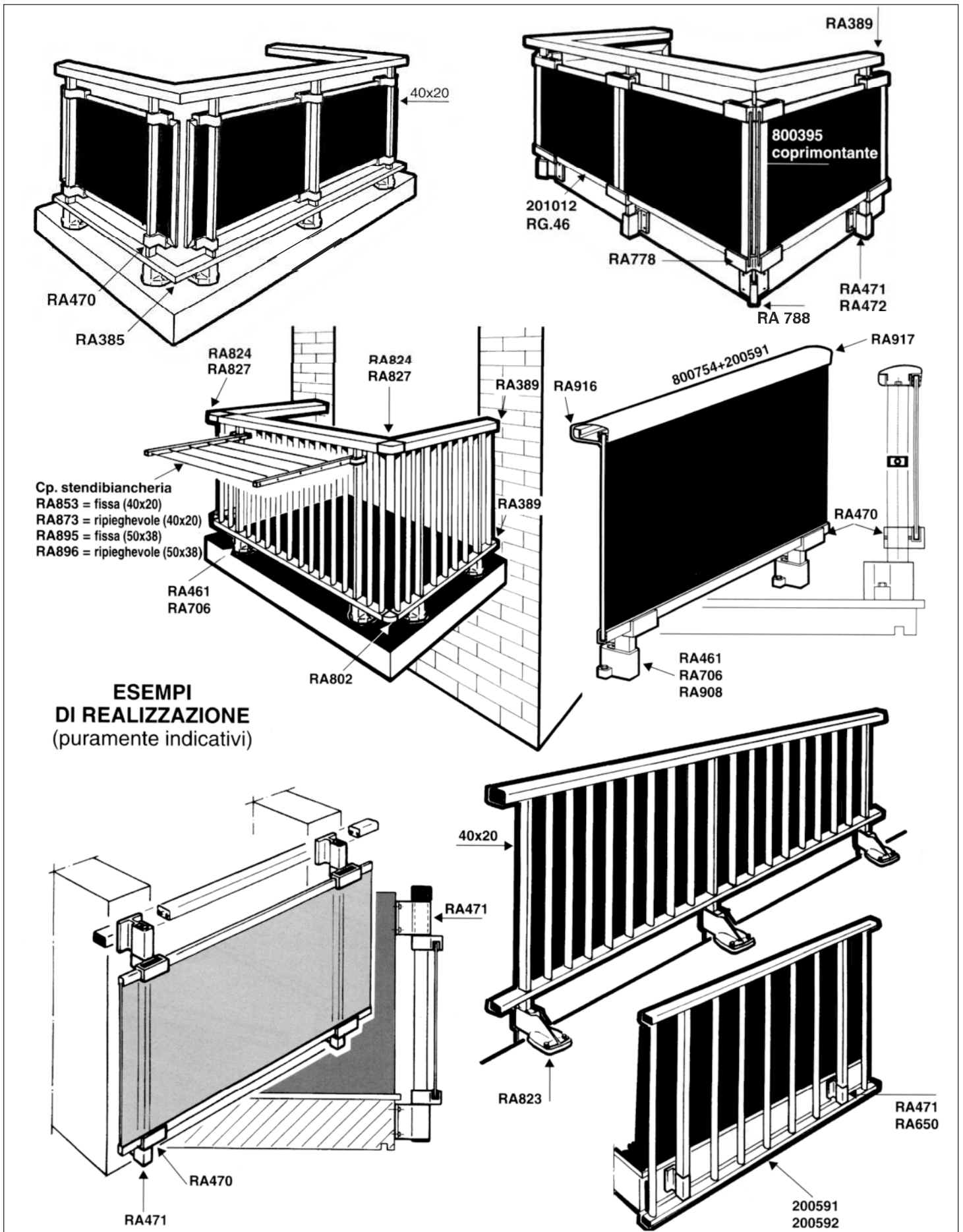
Squadra fissaggio traversa inferiore ad inclinazione variabile.
Vite \varnothing 4,8x16 - T.E. con taglio a cacciavite e grani in acciaio inox.

RINGHIERE E BALCONI
BANISTERS AND BALCONIES

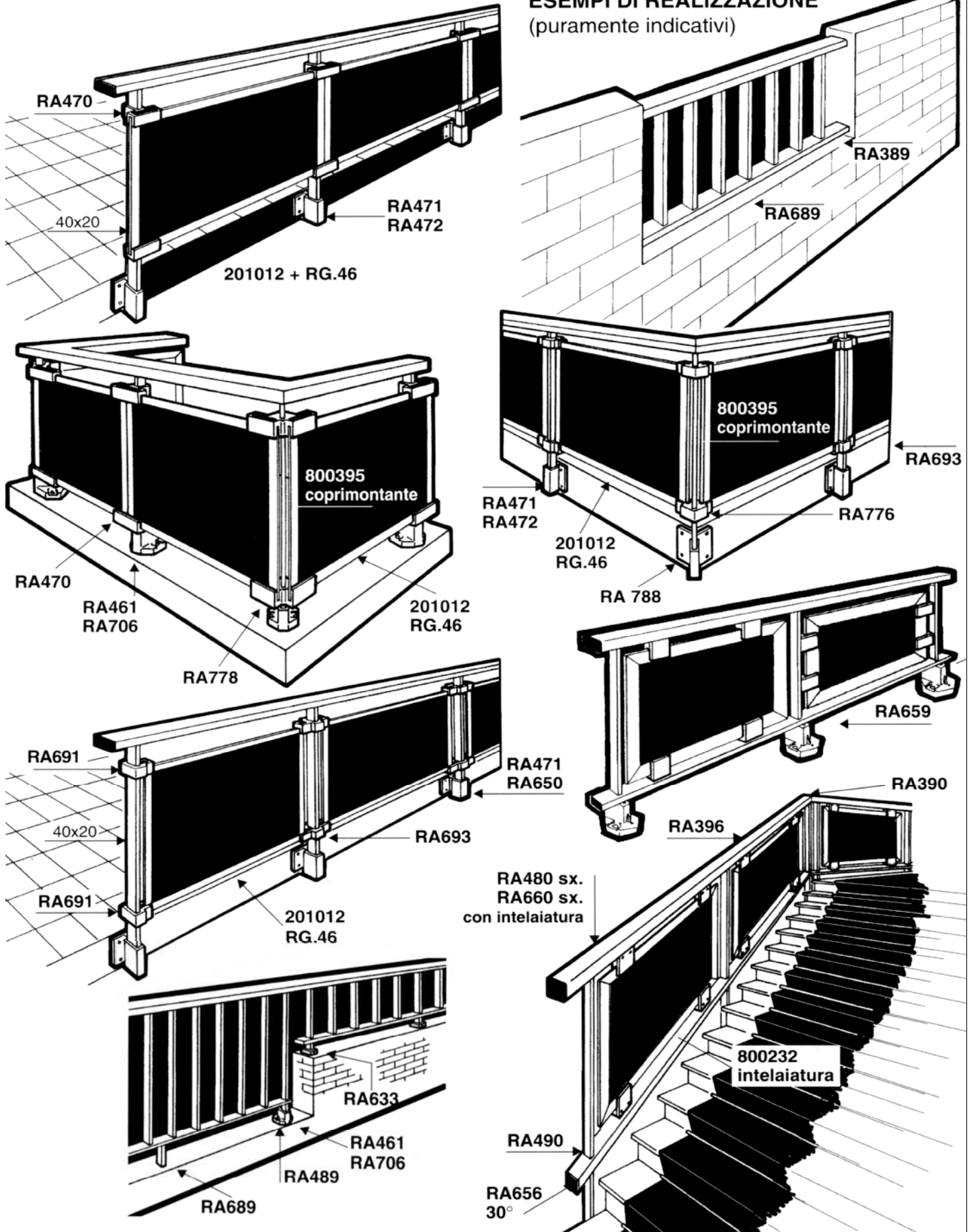
GR 14
SYSTEM

BALUSTRADES ET BALCONS
SISTEMAS DE BARANDILLA



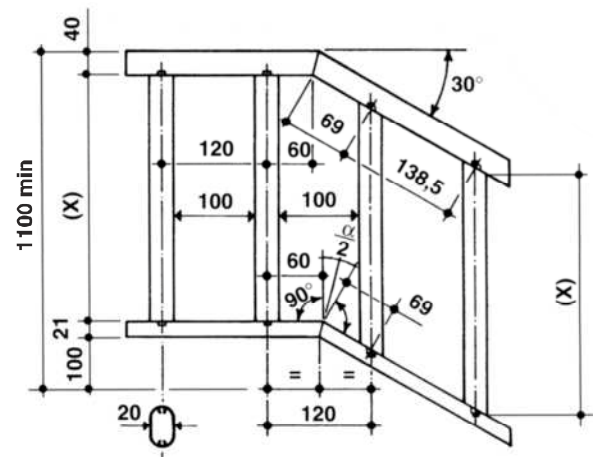
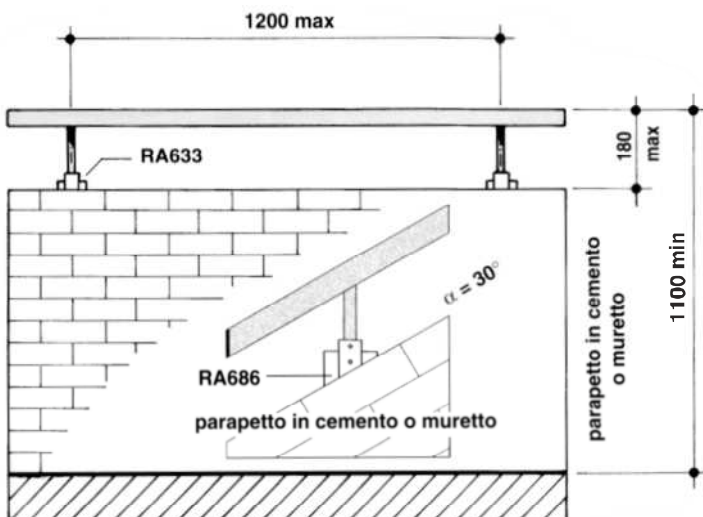
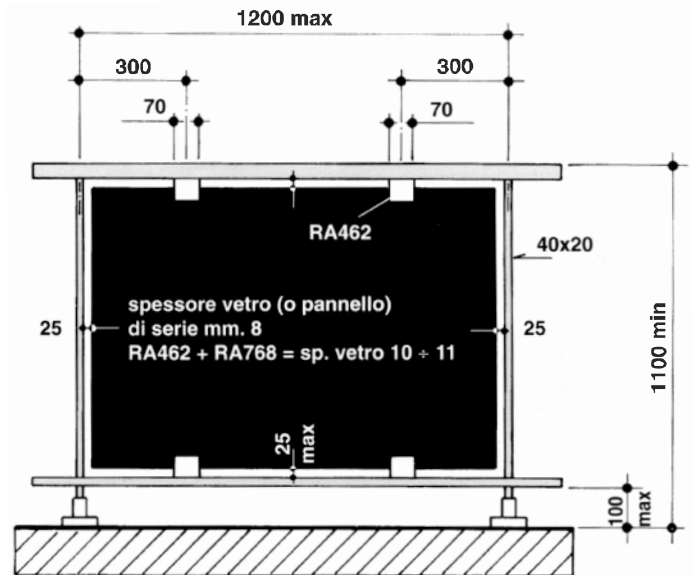
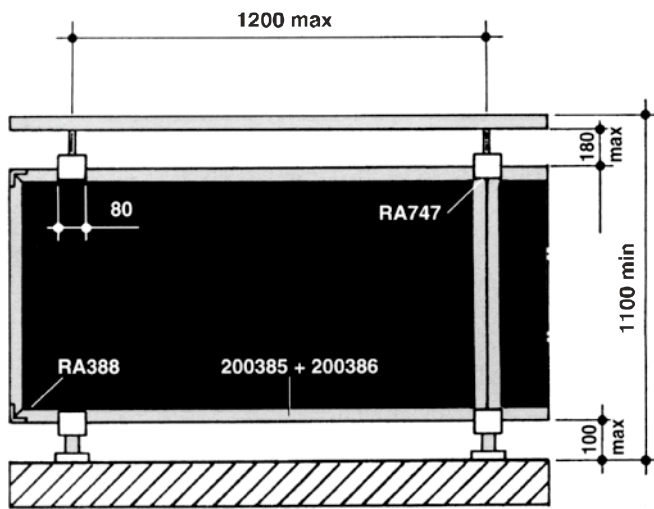
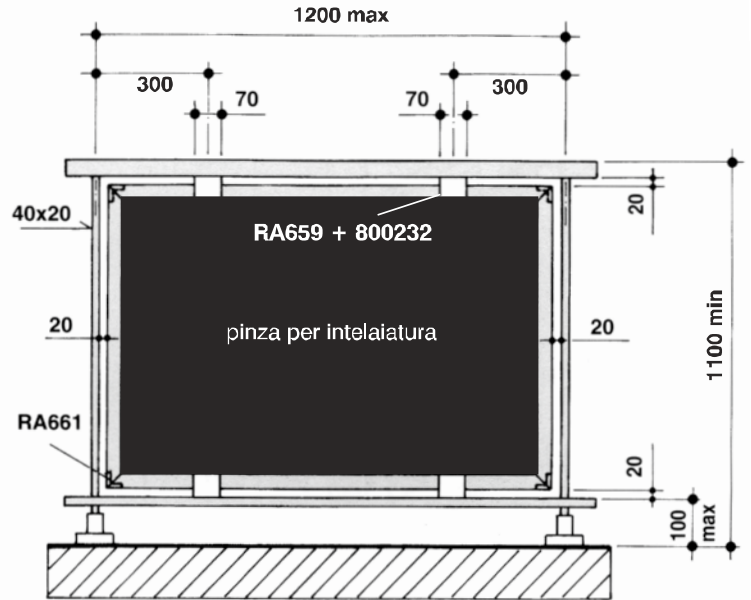
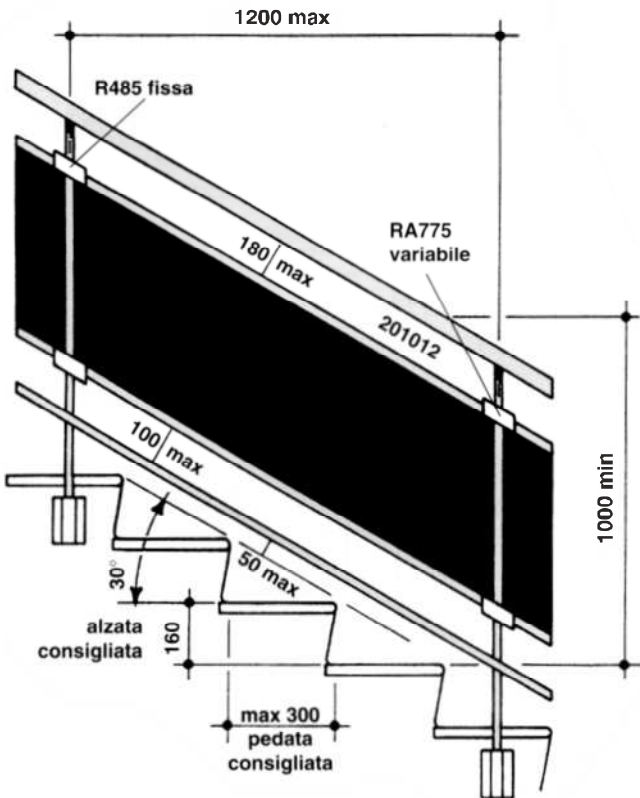


ESEMPI DI REALIZZAZIONE
(puramente indicativi)



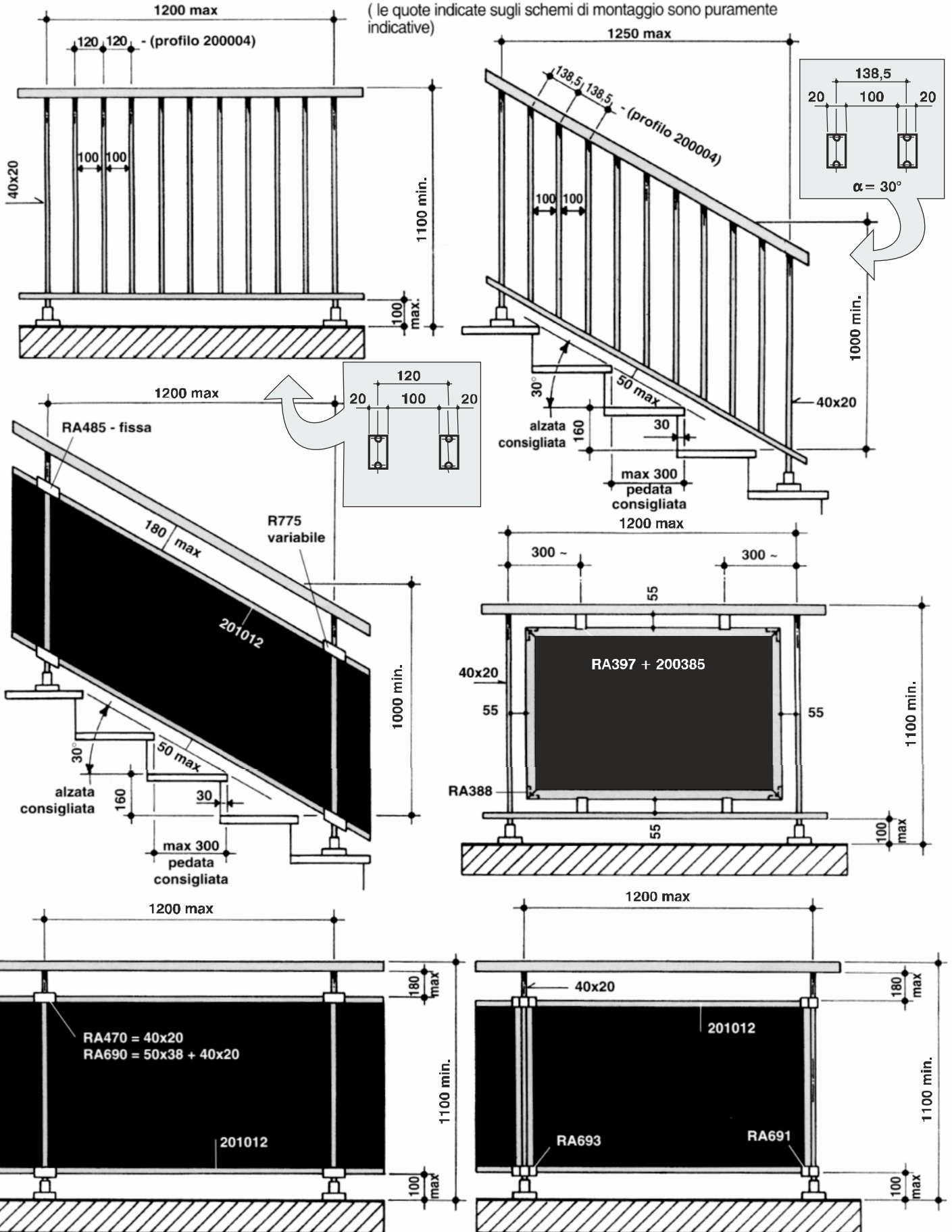
SCHEMI DI MONTAGGIO

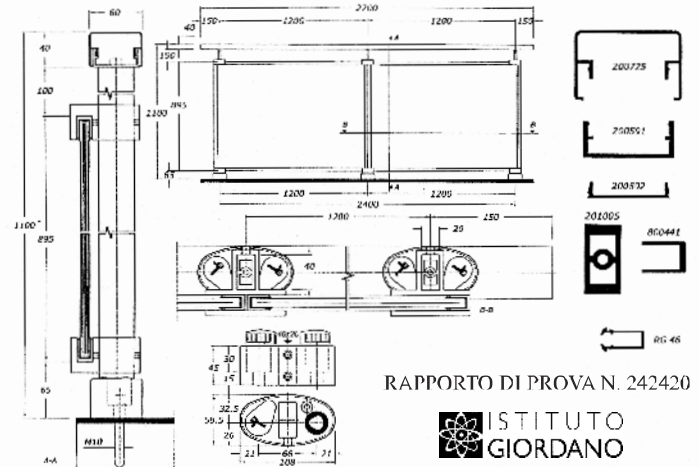
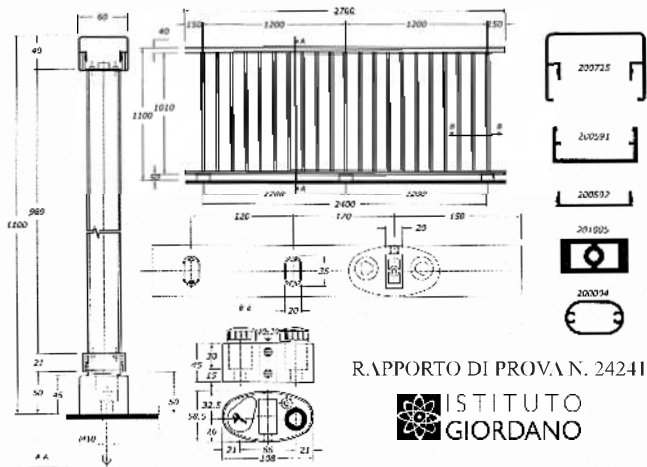
(le quote indicate sugli schemi di montaggio sono puramente indicative)



SCHEMI DI MONTAGGIO

(le quote indicate sugli schemi di montaggio sono puramente indicative)





RIFERIMENTI NORMATIVI.

RESISTENZA AL CARICO STATICO.

La prova è stata eseguita secondo le prescrizioni del paragrafo 3.1.4 "Carichi variabili" del D.M. Infrastrutture del 14/01/2008 "Norme Tecniche per le costruzioni", pubblicato sul Supplemento ordinario alla Gazzetta Ufficiale n. 29 del 04/01/2008 - Serie Generale.

RESISTENZA AL CARICO DINAMICO.

La prova è stata eseguita secondo le prescrizioni della norma UNI EN 14019:2004 del 01/11/2004 "Facciate continue - Resistenza all'urto - Requisiti prestazionali" ad eccezione delle altezze di caduta.

MODALITÀ DELLA PROVA

Il campione fissato inferiormente a pavimento e lateralmente a muro, è stato sottoposto a:

- carico statico orizzontale ripartito di 2 kN/m sul mancorrente, corrispondente ad un carico totale di 5,4 kN;
- carico dinamico secondo la norma UNI EN 14019:2004.

CONCLUSIONI

RESISTENZA AL CARICO STATICO.

In base alla prova eseguita, in base ai risultati ottenuti ed in base a quanto indicato nella tabella 3.1.11 del D.M. Infrastrutture del 14/01/2008, il campione in esame, costituito da un parapetto, denominato "GR.14 SYSTEM - P.12186 vincolato lateralmente" e presentato dalla ditta COMPAS S.R.L. - Via Gobetti, 21 - 20090 BUCCINASCO (MI) - Italia, limitatamente al carico statico lineare orizzontale, risulta conforme alle prescrizioni del D.M. Infrastrutture del 14/01/2008 stesso.

Carico statico lineare orizzontale	2 kN/m
------------------------------------	--------

RESISTENZA AL CARICO DINAMICO.

In base alla prova eseguita, in base ai risultati ottenuti ed in base a quanto indicato nella norma UNI EN 14019:2004, il campione in esame, costituito da un parapetto, denominato "GR.14 SYSTEM - P.12186 vincolato lateralmente" e presentato dalla ditta COMPAS S.R.L. - Via Gobetti, 21 - 20090 BUCCINASCO (MI) - Italia, riporta i seguenti risultati.

Norma di riferimento	Altezza di caduta (mm)	Esito
UNI EN 14019:2004	1200	conforme

NORMATIVE REFERENCES.

RESISTANCE TO STATIC LOADING

The test was performed in accordance with the requirements of clause 3.1.4 "Variable loads" of Ministry of Infrastructures 14/01/2008 "Norme Tecniche per le costruzioni" ("Technical Standards for construction"), published in the Ordinary Supplement of Official Journal No. 29 dated 04/01/2008 - General Series.

RESISTANCE TO DINAMIC LOADING

Except for the drop heights, the test was performed in accordance with the requirements of standard UNI EN 14019:2004 del 01/11/2004 "Facciate continue Resistenza all'urto - Requisiti prestazionali". ("Curtain walling - Impact resistance - Performance requirements").

TEST METHOD

With bottom secured to the floor and sides to the wall, the sample underwent:

- horizontal uniformly-distributed static load of 2 kN/m on the handrail, representing a total load of 5,4 kN;
- dynamic loading in accordance with standard UNI EN 14019:2004.

FINDINGS

RESISTANCE TO STATIC LOADING

On the basis of the test performed, the results obtained and the provisions of table 3.1.11 of Ministry of Infrastructures Decree dated 14/01/2008, the test sample, a railing called "GR.14 SYSTEM - P.12186 vincolato lateralmente", submitted by the company COMPAS S.R.L. - Via Gobetti, 21 - 20090 BUCCINASCO (MI) - Italy, meets the requirements of said Ministry of Infrastructures Decree dated 14/01/2008 solely as regards the horizontal linear static load.

Horizontal linear static load	2 kN/m
-------------------------------	--------

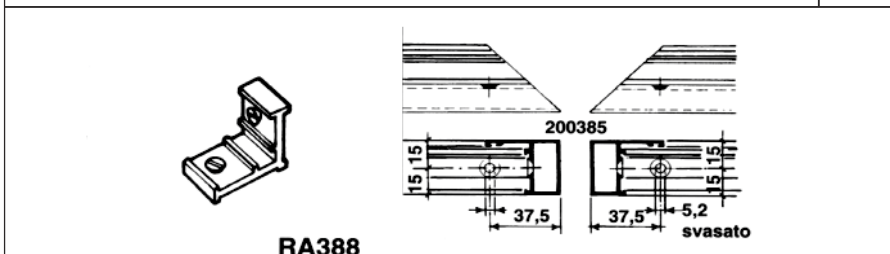
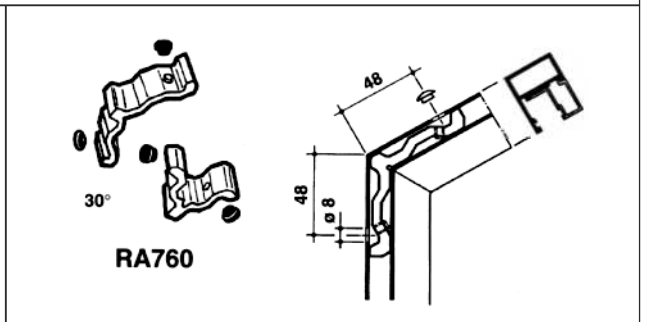
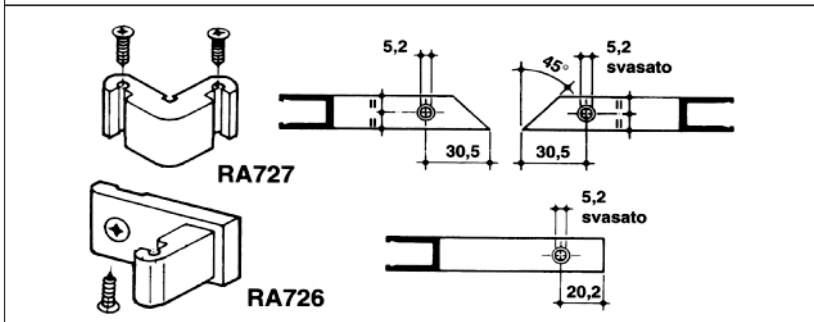
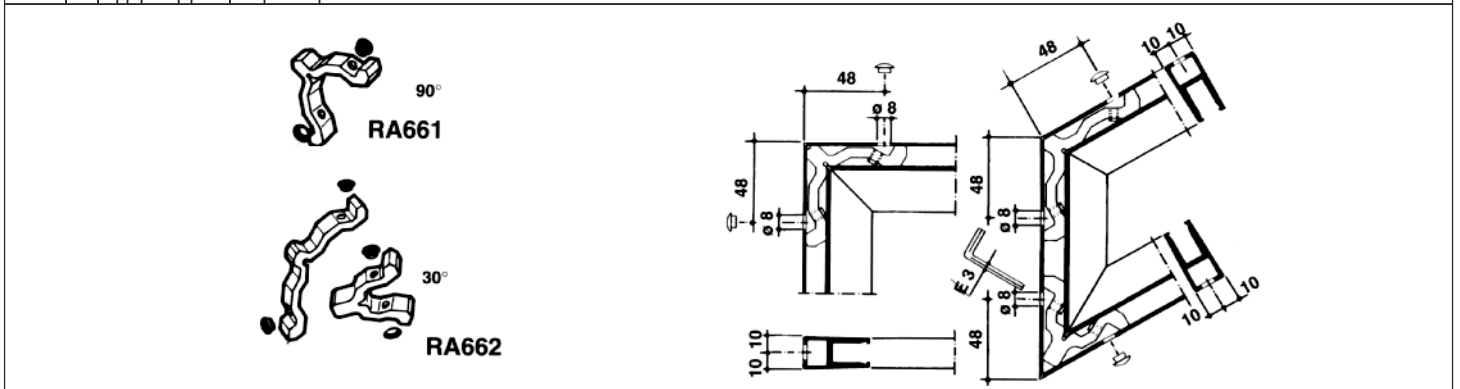
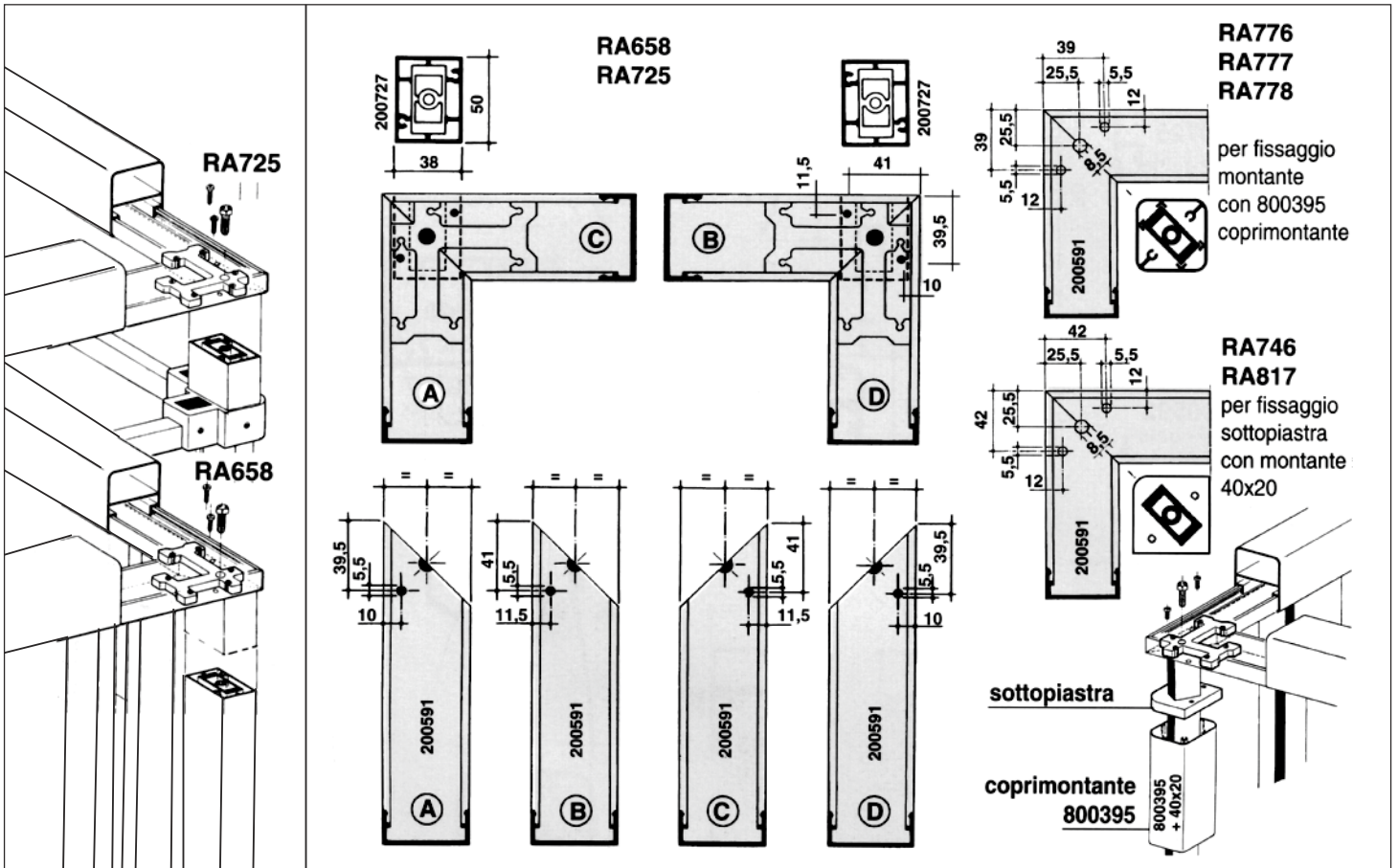
RESISTANCE TO DINAMIC LOAD

On the basis of the test performed, the results obtained and the provisions of standard UNI EN 14019:2004, the test sample, a railing called "GR.14 SYSTEM - P.12186 vincolato lateralmente", submitted by the company COMPAS S.R.L. - Via Gobetti, 21 - 20090 BUCCINASCO (MI) - Italy, obtains the following results.

Normative reference	Drop height (mm)	Result
UNI EN 14019:2004	1200	compliant

			<p>Calenzano (Firenze) ☎ 055 8877362</p>	
			<p>Cadrete (Zaragoza) Spagna ☎ 0034-976-125152</p>	
			<p>Misano Adriatico (Rimini) ☎ 0541 832611</p>	
			<p>Reggio Emilia ☎ 0522 511850</p>	
			<p>Baronissi (Salerno) ☎ 089 955527</p>	<p>ATTREZZATURE PER LA LAVORAZIONE DEL SISTEMA GR.14 RINGHIERE E BALCONI</p> <p>Prodotte da: Produced by: ▲</p> <p>WORKING EQUIPMENTS</p>

NOTA:
Informiamo la ns. pregiata Clientela che può contattare le spett.li Società - sopraccitate - per ulteriori informazioni di carattere commerciale e tecnico.
We are informing all our customers that they can contact the above mentioned company for further information both technical or commercial.
Nous informos tous nos clients qu'ils peuvent contacter les susmentionnés sociétés pour n'importe quelle information techniques ou commerciales.
Informamos a nuestra preciada clientela que puede contactarcon la sociedad para posteriores informaciones de carácter comercial y tecnico.



**ATTREZZATURE PER LA
LAVORAZIONE DEL
SISTEMA GR.14**

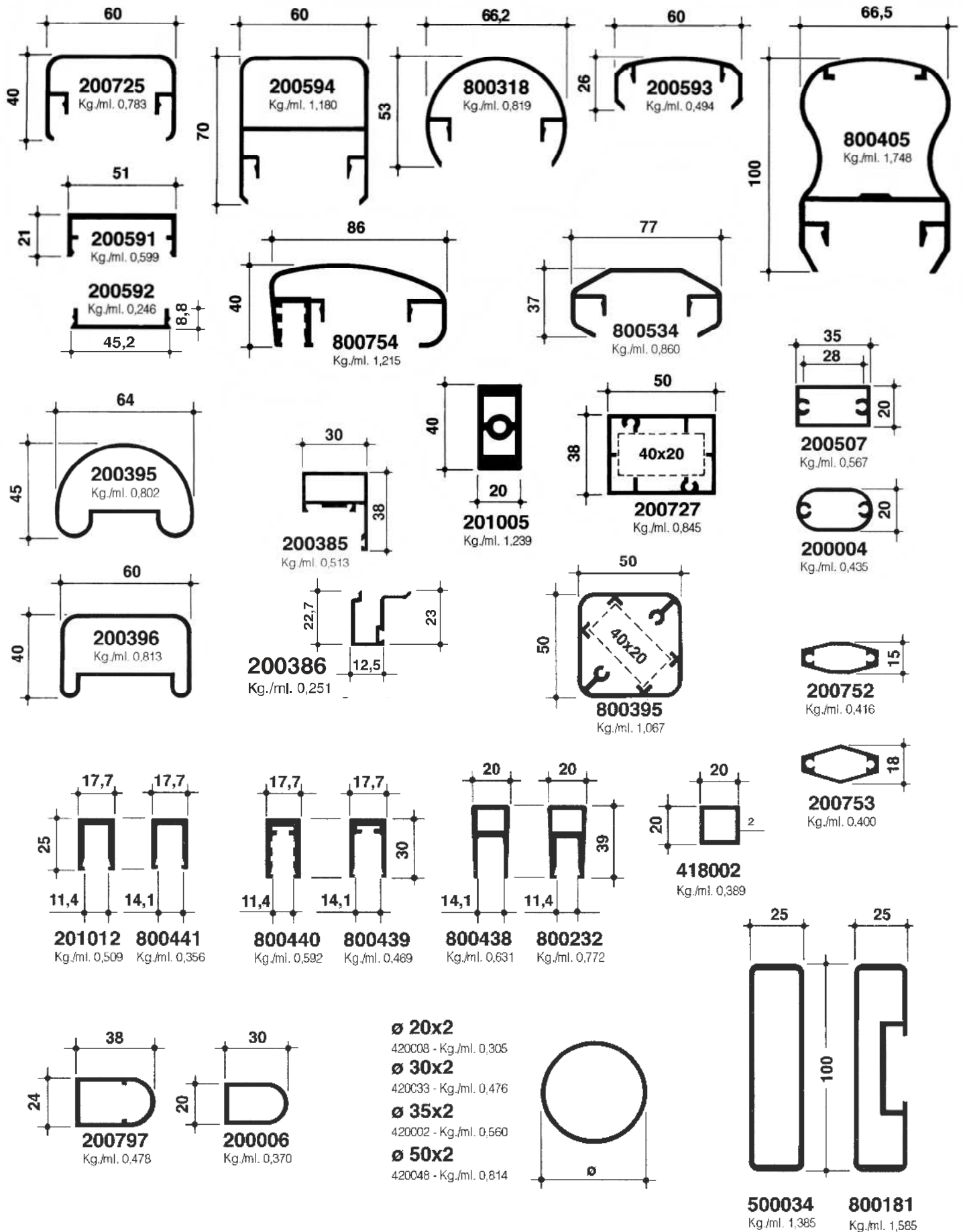


TABELLA COLORI

N.B. Le tinte del presente campionario sono fornite a solo titolo indicativo
The set of samples shades are only indicative

PRETRATTAMENTI

Sbavatura e levigatura dei pezzi eseguita con coni in ceramica mediante vibratore. Cromatazione in ALODYNE per pezzi soggetti a verniciatura

FINITURE

Ossidazione anodica tradizionale ed elettrocoloritura secondo tabelle UNI 7796/97

Verniciatura con polveri poliester puro secondo tabelle UNI 12206/1

POSSIBILITÀ DI VERNICIATURA E OSSIDAZIONE ANCHE IN COLORAZIONI FUORI STANDARD

Per le condizioni di fornitura; vedi prima pagina del nostro listino prezzi

PRETREATMENT

The cutting removal and the lapping of the pieces are made by ceramic cone with vibrator.

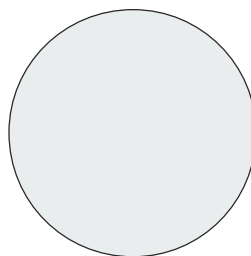
Alodyne chromize treatment for the piece which will be submitted to painting proceeding.

FINISHING

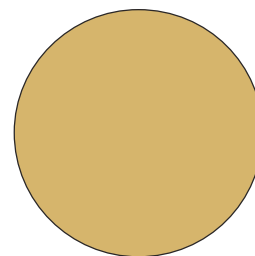
Traditional anodic oxidation and electrocoloring up to shedules UNI 7796/97. Painting with pure polyester powders up to Ral charts UNI 12206/1

PAINTING AND ANODISING ALSO OUT OF THE STANDARD CHARTS

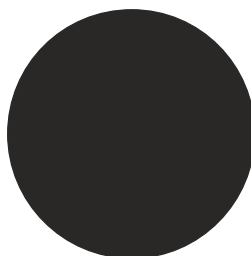
Sale conditions in the first page of our price list.



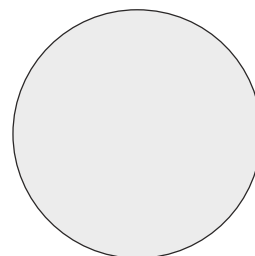
OX ARGENTO



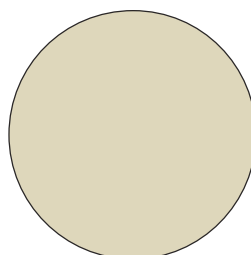
OX BRONZO



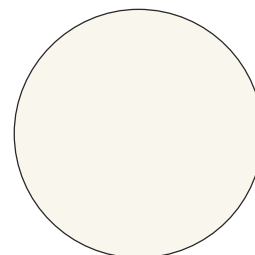
OX Elettro NERO



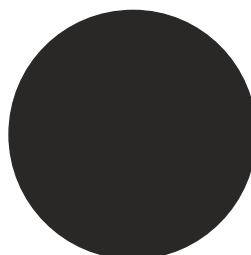
OX Tipo Inox



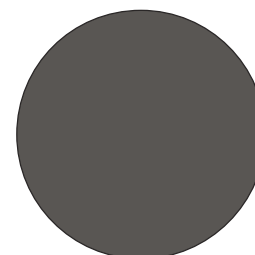
Ral 1013



Ral 9010



Ral 9005



Ral Effetto El. T.M.

0 1 2 3 4 5 6 7 8 9 10 11 12 13 14 15 16 17 18 19 20

GENNAIO 2013



Dasa-Rägister
EN ISO 9001:2008
IQ-0900-20



accessori per
serramenti



BUCCINASCO (MI)

accessori per
ringhiere e balconi

COSTRUZIONI **ME**CCANICHE **P**RECISIONE **AC**CESSORI **S**ERRAMENTI

20090 BUCCINASCO (Milano) ITALIA ■ Via GOBETTI, 21

Tel. ++39-0248843894 (3 linee ric.aut.) ■ Fax ++39-0248843763

www.compas-srl.it ■ e-mail: compas@compas-srl.it ■ uff.tech@compas-srl.it